

# Gebrauchsanweisung

## L2D2-CART



**DKL**  
YOUR DENTAL UNIT

Hersteller:  
DKL CHAIRS GmbH  
An der Ziegelei 3  
D-37124 Rosdorf  
(+49) 0551-50060  
info@dkl.de  
www.dkl.de

## L2D2-CART-SK



Form-Nr. GDT-L2D2CART  
Rev. 07 / 01.04.2024  
Änderungen vorbehalten

## Inhaltsverzeichnis

Symbole in der Gebrauchsanweisung	3
Symbole in der Einheit	4
Einleitung	5
Elektromagnetische Verträglichkeit (EMV)	6
Sicherheitshinweise – Allgemein	7
Sicherheitshinw. – Arztgerät	8
Sicherheitshinweise – Übertragungsinstrumente	8
Technische Daten	9
Anforderungen an die Medien	10
Installationsanforderungen	11
Abmessungen in Millimeter	13
Produktbeschreibung	14
Fußsteuerung	16
Icons – Display	17
Icons – Navigation Touch Display	18
Icons – Setup	19
Behandlungseinheit in Betrieb nehmen	20
Benutzer anlegen	21
Benutzer verwalten	22
Hauptmenü Instrumente	22
Allgemeine Instrumentenfunktionen	23
Turbine starten	25
Turbine (Advanced Air) starten	25
Elektromotor starten	26
Piezo Scaler starten	28
Funktionsspritze Luzzani Minilight	29
Implantmed W&H EM-19LC	30
Reinigung und Desinfektion der Oberflächen	36
Reinigung und Desinfektion der Instrumentenablagen	37
Ölrückstände der Turbinenrückluft prüfen	37
Bottle Care System	38
Spülfunktion mit dem Bottle Care System	39
Intensiv Spülen mit dem Bottle Care System	40
Medien Instrumente einstellen	41
Wartung und Inspektion	42
Sicherheitstechnische Kontrollen	42
Fehlermeldungen	43
Garantieerklärung + Entsorgung	45
EMV-Herstellererklärung	46

## Anlagen

- > Gebrauchsanweisung W&H Dentalwerk Bürmoos GmbH Elektromotor EM-12L
- > Gebrauchsanweisung W&H Dentalwerk Bürmoos GmbH Elektromotor EM-19LC
- > Gebrauchsanweisung W&H Dentalwerk Bürmoos GmbH Piezo Scaler PB 5
- > Gebrauchsanweisung W&H Dentalwerk Bürmoos GmbH Fußsteuerung S-NW
- > Gebrauchsanweisung W&H Dentalwerk Bürmoos GmbH Peristaltikpumpe
- > Gebrauchsanweisung Funktionsspritze Luzzani Minilight

## Symbole in der Gebrauchsanweisung



**WARNUNG!**  
(falls Menschen verletzt werden können)



**WARNUNG!**  
(falls eine Sache beschädigt werden kann)



Allgemeine Erläuterungen, ohne Gefahr für Mensch oder Sache



Thermodesinfizierbar



Sterilisierbar bis zur angegebenen Temperatur



Kundendienst anrufen

## Symbole an der Einheit



Gebrauchsanweisung oder elektronische Gebrauchsanweisung beachten



EIN / AUS



Nicht mit dem Hausmüll entsorgen



CE-Kennzeichnung mit Kennnummer der benannten Stelle



Fußsteuerung



Anwendungsteil des Typ B



Herstellungsdatum



Modellbezeichnung



Seriennummer



Hersteller



Medizinprodukt



UDI - Produkt Identifikation



Elektrische Spannung



Wechselstrom



Elektrische Leistungsaufnahme



Stromstärke



Frequenz des Wechselstroms



Elektrische Sicherung

## Symbole in der Einheit



Schutzleiteranschluss -  
Schutzerde



Funktionserde

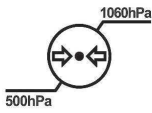
N

Anschlusspunkt für  
Neutralleiter

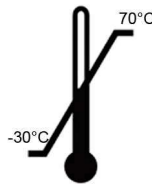
## Symbole auf der Verpackung



Luftfeuchte, Begrenzung



Zulässiger atmosphärischer Druck



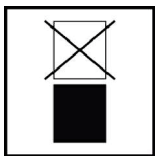
Zulässiger Temperaturbereich



Aufrecht transportieren; oben



Vor Nässe schützen



Nicht stapelbar



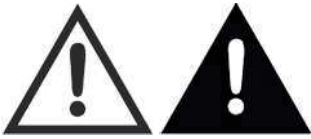
Zerbrechlich

## Einleitung



### Zu Ihrer Sicherheit und zur Sicherheit Ihrer Patienten

Diese Gebrauchsanweisung soll Ihnen die Handhabung Ihres Produktes erklären. Wir müssen aber auch vor möglichen Gefahrensituationen warnen. Ihre Sicherheit, die Sicherheit Ihres Teams und selbstverständlich die Sicherheit Ihrer Patienten ist uns ein großes Anliegen.



Beachten Sie die Sicherheitshinweise.

### Zweckbestimmung

Diese Behandlungseinheit dient zur Diagnose und Therapie von Kindern und Erwachsenen im zahnmedizinischen Bereich.



Bestimmungswidriger Gebrauch kann die Behandlungseinheit beschädigen und dadurch Risiken und Gefahren für Patient, Anwender und Dritte verursachen.

### Qualifikation des Anwenders

Die DKL Behandlungseinheit darf nur nach erfolgter Einweisung von medizinisch, fachlich und praktisch geschultem und ausgebildetem Personal angewendet werden. Bei der Entwicklung und Auslegung der Behandlungseinheit sind wir von der Zielgruppe Zahnarzt/-ärztin, Dentalhygieniker/-in, Zahnmedizinische Fachangestellte (Prophylaxe) und Zahnmedizinische Fachassistenten/-innen ausgegangen.



Produktion nach EU-Richtlinie

Das Medizinprodukt entspricht den Vorschriften der Verordnung (EU) 2017/745.



### Verantwortlichkeit des Herstellers

Der Hersteller kann sich nur dann für die Auswirkungen auf die Sicherheit, Zuverlässigkeit und Leistung der Behandlungseinheit als verantwortlich betrachten, wenn nachstehende Hinweise eingehalten werden:

- > Die Dentaleinheit muss in Übereinstimmung mit dieser Gebrauchsanweisung verwendet werden.
- > Wenn die Montage, Erweiterungen, Neueinstellungen, Änderungen oder Reparaturen durch DKL oder von DKL autorisierten Dritten geschulte Techniker oder durch Personal von autorisierten Händlern durchgeführt wurde.
- > Die elektrische Installation des Raumes muss den Bestimmungen der Norm IEC 60364-7-710 («Errichtung von elektrischen Anlagen in medizinisch genutzten Räumen») bzw. den in ihrem Land geltenden Vorschriften entsprechen.
- > Die jährlich empfohlenen Wartungen durchgeführt werden und bei Instandsetzungen die Anforderungen der EN 62353 erfüllen.
- > „Wiederholungsprüfungen und Prüfungen vor der Inbetriebnahme von medizinischen elektrischen Geräten und Systemen - allgemeine Vorschriften“ im vollen Umfang erfüllt werden.
- > Bei der Benutzung die nationalen gesetzlichen Bestimmungen beachtet werden, insbesondere die geltenden Arbeitsschutzbestimmungen und die geltenden Unfallverhütungsmaßnahmen.

## Elektromagnetische Verträglichkeit (EMV)



Medizinische elektrische Geräte unterliegen besonderen Vorsichtsmaßnahmen hinsichtlich der EMV und müssen gemäß den EMV-Hinweisen installiert und in Betrieb genommen werden. DKL garantiert die Übereinstimmung der Dentaleinheit mit den EMV-Richtlinien nur bei Verwendung von Original DKL Zubehör und Ersatzteilen. Die Verwendung von Zubehör und Ersatzteilen die nicht von DKL freigegeben sind, kann zu einer erhöhten Aussendung von elektromagnetischen Störungen oder zu einer reduzierten Festigkeit gegen elektromagnetische Störungen führen.



Die EMV-Herstellererklärung finden Sie auf Seite 46.



### HF-Kommunikationseinrichtungen

Verwenden Sie beim Betrieb keine tragbaren und mobilen HF-Kommunikationseinrichtungen (wie z. B. Mobiltelefone). Diese können medizinische elektrische Geräte beeinflussen.




### Risiken durch elektromagnetische Felder

Die Funktionalität von implantierbaren Systemen, wie Herzschrittmacher und implantierbarer Cardioverter-Defibrillator (ICD), können durch elektrische, magnetische und elektromagnetische Felder beeinflusst werden.

- > Befragen Sie den Patienten und Anwender vor der Benutzung des Produktes nach implantierten Systemen und prüfen Sie den Einsatz.
- > Erstellen Sie eine Risiko-Nutzen Abwägung.
- > Bringen Sie das Produkt nicht in die Nähe der implantierten Systeme.
- > Legen Sie die Instrumente nicht am Körper des Patienten ab.
- > Treffen Sie geeignete Notfallvorkehrungen und reagieren Sie sofort auf Gesundheitsveränderungen.
- > Symptome wie erhöhter Herzschlag, unregelmäßiger Puls und Schwindel können Anzeichen von Problemen mit einem Herzschrittmacher oder ICD sein.

## Sicherheitshinweise – Allgemein



- > Die Behandlungseinheit muss vor der Erstinbetriebnahme 24 Stunden bei Raumtemperatur verweilen.
  - > Kontrollieren Sie vor jeder Anwendung die Behandlungseinheit und die Instrumente mit Kabel auf Beschädigung und lose Teile.
- 
- > Nehmen Sie die Behandlungseinheit bei Beschädigung nicht in Betrieb.
  - > Kontrollieren Sie bei jedem Neustart die eingestellten Parameter.
  - > Führen Sie vor jeder Anwendung einen Probelauf durch.
  - > Die Verantwortung für die Anwendung und das rechtzeitige außer Betrieb setzen des Systems liegt beim Anwender.
  - > Sorgen Sie dafür, dass bei einem Geräte- oder Instrumentenausfall die Behandlung sicher zu Ende geführt werden kann.
  - > Verwenden Sie nur Original DKL Sicherungen.
  - > Berühren Sie nie gleichzeitig den Patienten und die elektrischen Anschlüsse an der Behandlungseinheit.
  - > Arztgerät, Assistenzgerät, Traytablett oder die Arbeitsfeldleuchte nicht durch Abstützen belasten.
  - > Beim Bewegen der Behandlungsliege, dem Arztgerät, Assistenzgerät, Traytablett oder der Arbeitsfeldleuchte auf den Patienten und Praxispersonal achten.
  - > Vor dem Verlassen der Praxis die Behandlungseinheit immer ausschalten.



### Hygiene und Pflege vor der Anwendung

- > Reinigen und desinfizieren Sie das Gerät sofort vor oder nach jeder Behandlung!
- > Tragen Sie Schutzkleidung.



Beachten Sie Ihre länderspezifischen Richtlinien, Normen und Vorgaben für die Reinigung, Desinfektion und Sterilisation.



Die Behandlungseinheit ist als »gewöhnliches Gerät« (geschlossenes Gerät ohne Schutz gegen das Eindringen von Wasser) eingestuft.



Die Behandlungseinheit ist nicht zur Verwendung in explosionsfähiger Atmosphäre oder in explosionsfähigen Gemischen von Anästhesiemitteln mit Sauerstoff oder Lachgas geeignet.



Die Behandlungseinheit ist nicht zur Verwendung in Sauerstoff angereicherten Räumen geeignet.

## Sicherheitshinweise – Arztgerät



- > Vor Erstinbetriebnahme und nach Standzeiten (Wochenende, Urlaub usw.) eine Intensivspülung der wasserführenden Systeme durchführen.
- > Vor Arbeitsbeginn alle Instrumentenanschlüsse 2 Minuten spülen.
- > Nach jeder Behandlung die benutzten Instrumente 20 Sekunden nachspülen.



Verletzungs- oder Infektionsgefahr durch abgelegte Instrumente:  
Durch die Anordnung der Instrumente kann es beim Zugriff auf die Tablettablage oder das Display zu Verletzungen oder Infektionen an der Hand und am Unterarm kommen. Deshalb beim Zugriff auf das Ablagetablett oder auf das Display auf die Anordnung der Instrumente achten.



Hochgradig immunsupprimierte Patienten oder Patienten mit spezifischen Lungenerkrankungen sollten nicht mit dem Wasser der Behandlungseinheit in Berührung kommen. Es wird empfohlen, sterile Lösungen zu verwenden.



Berühren Sie nie gleichzeitig den USB-Stecker unterhalb des Arztgerätes und den Patienten.



- > Das Maximal zulässiges Ablagegewicht von 2 kg auf dem Arztgerät nicht überschreiten.
- > Vermeiden Sie beim Bewegen des Carts Gegenstände am Boden zu überfahren. Bei starkem Widerstand könnte das Arztgerät kippen.

## Sicherheitshinweise – Übertragungsinstrumente



Befolgen Sie die Anweisungen und Sicherheitshinweise in der Gebrauchsanweisung der Übertragungsinstrumente.

- > Verwenden Sie für die Motoren nur Übertragungsinstrumente mit ISO 3964 (DIN 13940) kompatibelem Kupplungssystem und vom Hersteller freigegebene Übertragungsinstrumente.
- > Verwenden Sie für luftbetriebene Instrumente nur Kupplungssysteme nach ISO 9168.
- > Verwenden Sie für die luftbetriebenen Instrumente nur Kupplungssysteme mit Rücksaugstopp von kontaminiertem Kühlwasser.
- > Beachten Sie die Angaben des Herstellers von Übertragungsinstrumenten bezüglich Übersetzungsverhältnis, Maximaldrehzahl und Maximaldrehmoment.
- > Verwenden Sie nur einwandfreie Instrumente und achten Sie bei den Motoren auf die Drehrichtung des rotierenden Instruments. Beachten Sie die Angaben des Herstellers.
- > Stecken Sie das Übertragungsinstrument nur im Stillstand auf.
- > Setzen Sie das Übertragungsinstrument bei Ausfall der Kühlmittelversorgung sofort außer Betrieb.
- > Kontrollieren Sie vor jeder Anwendung das Übertragungsinstrument auf Beschädigung und lose Teile.
- > Betätigen Sie nie den Spannmechanismus des Übertragungsinstruments während der Anwendung oder des Auslaufens.
- > Greifen Sie nie in das laufende oder auslaufende Instrument.
- > Vermeiden Sie Überhitzung der Behandlungsstelle.
- > Prüfen Sie den sicheren Halt.



## Technische Daten

Netzspannung	230V AC
Nennstrom	max. 1 A
Frequenz	50/60 Hz
Sicherung	T 3,15A H 250V primär
Maximale Leistungsaufnahme	250 VA
Geräteklasse gemäß MDR (EU) 2017/745	Ila
Schutzklasse	Gerät der Schutzklasse I
Anwenderteile	Anwendungsteile des Typ B
Verschmutzungsgrad	2
Überspannungskategorie	II
Netzleitung	3x1,5 mm <sup>2</sup>
Potentialausgleich	1x 4 mm <sup>2</sup>
Freies Ende elektr. Leitungen über Fußboden	500 mm
Sicherung zur Hausinstallation	Sicherungsautomat: 16 A mittelträge Empfehlung: Sicherungsautomat Typ C
Grad des Schutzes gegen Eindringen von Wasser	Gewöhnliches Gerät (ohne Schutz gegen Eindringen von Wasser). Die Fußsteuerung ist wasserdicht gemäß Schutzklasse IPX8.



Fest angeschlossenes Gerät. Um das Risiko eines elektrischen Schlages zu vermeiden, darf dieses Gerät nur an ein Versorgungsnetz mit Schutzleiter angeschlossen werden.

Gewicht	
L2D2-CART	max. 40 kg
L2D2-CART-SK	max. 40 kg

Transport und Lagerbedingungen	
Umgebungstemperatur	-30 bis +70 °C
Relative Luftfeuchtigkeit	10 bis 80 %
Luftdruck	500 hPa - 1060 hPa

Betriebsumgebung	
Umgebungstemperatur	10 bis 35 °C
Relative Luftfeuchtigkeit	15 bis 80 %
Luftdruck	700 hPa - 1060 hPa
Aufstellungsort	≤ 3000m über dem Meeresspiegel Die Behandlungseinheit ist nicht für den Betrieb in explosionsgefährdeten Bereichen geeignet.

## Anforderungen an die Medien



Anschluss an die öffentliche Trinkwasserversorgung  
Die Behandlungseinheit ist mit einem Bottle Care System (nicht an die öffentliche Trinkwasserversorgung angeschlossen) ausgestattet.

Medien Luft	
Lufteingangsdruck	max. 7 bar
Luftverbrauch	80 NI/min
Bauseitige Luftfiltrierung	≤ 100 Partikel der Größe von 1 - 5 µm bezogen auf einen m <sup>3</sup> Luft
Ölgehalt	≤ 0,5mg/m <sup>3</sup> . Ölfreie Kompressoren. Der Kompressor muss hygienisch einwandfreie Luft ansaugen.
Luftfeuchtigkeit	Drucktaupunkt ≤ -20 °C bei Atmosphärendruck
Druckluftzuführung	Rohr 10x1 mm, Eckventil Ausgang 3/8"
Luftanschluss über Fußboden	mind. 40 mm, max. 60 mm



Luftrohre vor der Installation des Gerätes säubern

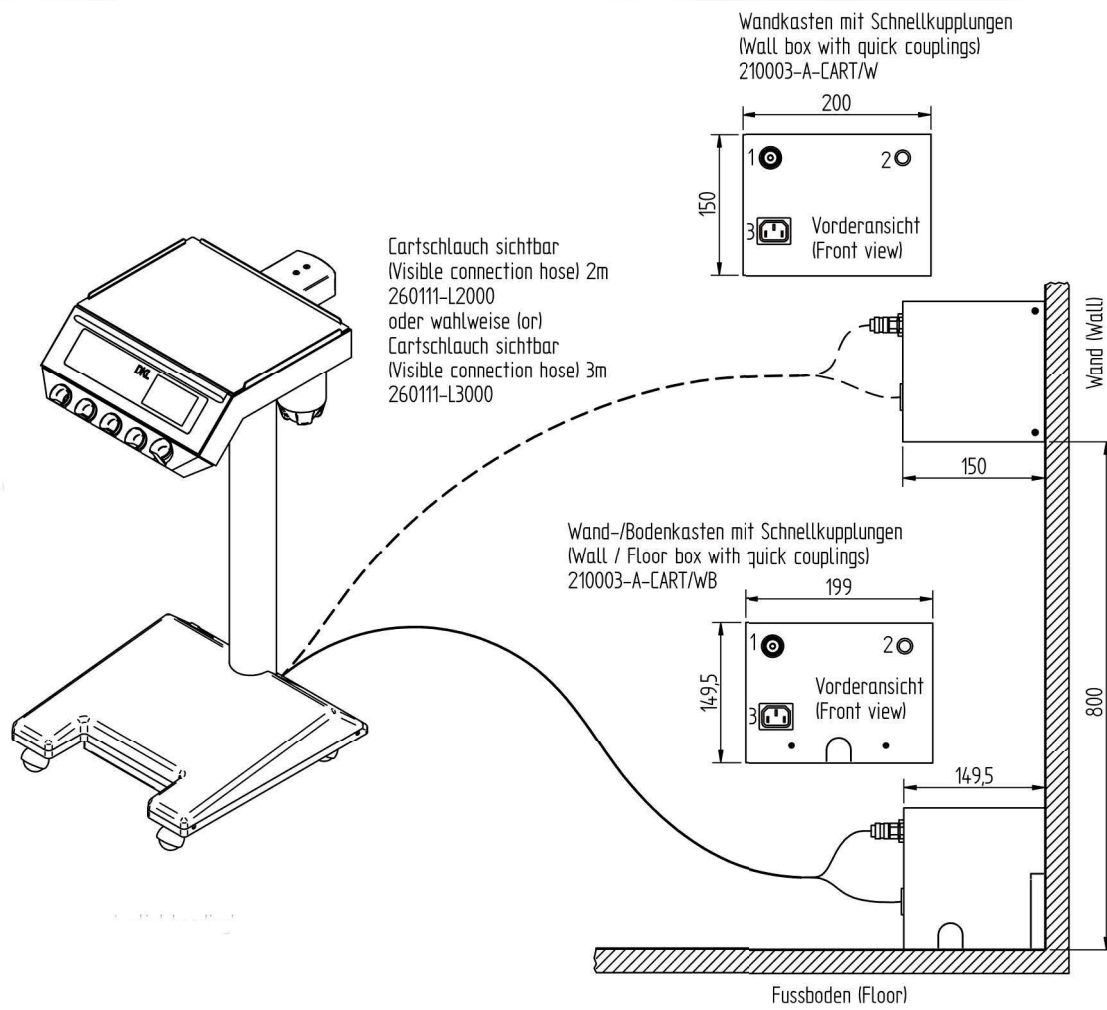
Späne und sonstige Fremdstoffe könnten in die Behandlungseinheit gespült bzw. geblasen werden.

Metallspäne können die Funktion pneumatischer Komponenten stören. Filter werden durch Fremdstoffe verstopft.

- Achten Sie bereits bei der Montage darauf, dass keine Späne oder sonstige Fremdstoffe in den Leitungen sind.
- Blasen Sie die Luftleitungen aus.
- Stellen Sie sicher, dass nach dem Ausspülen bzw. Ausblasen keine weiteren Fremdstoffe in die Leitungen gelangen können.

Filter in der Behandlungseinheit		Wartungsintervall	Artikelnummer
Partikelfilter Drucklufteingang	50 µm	jährlich ersetzen	200095-E1

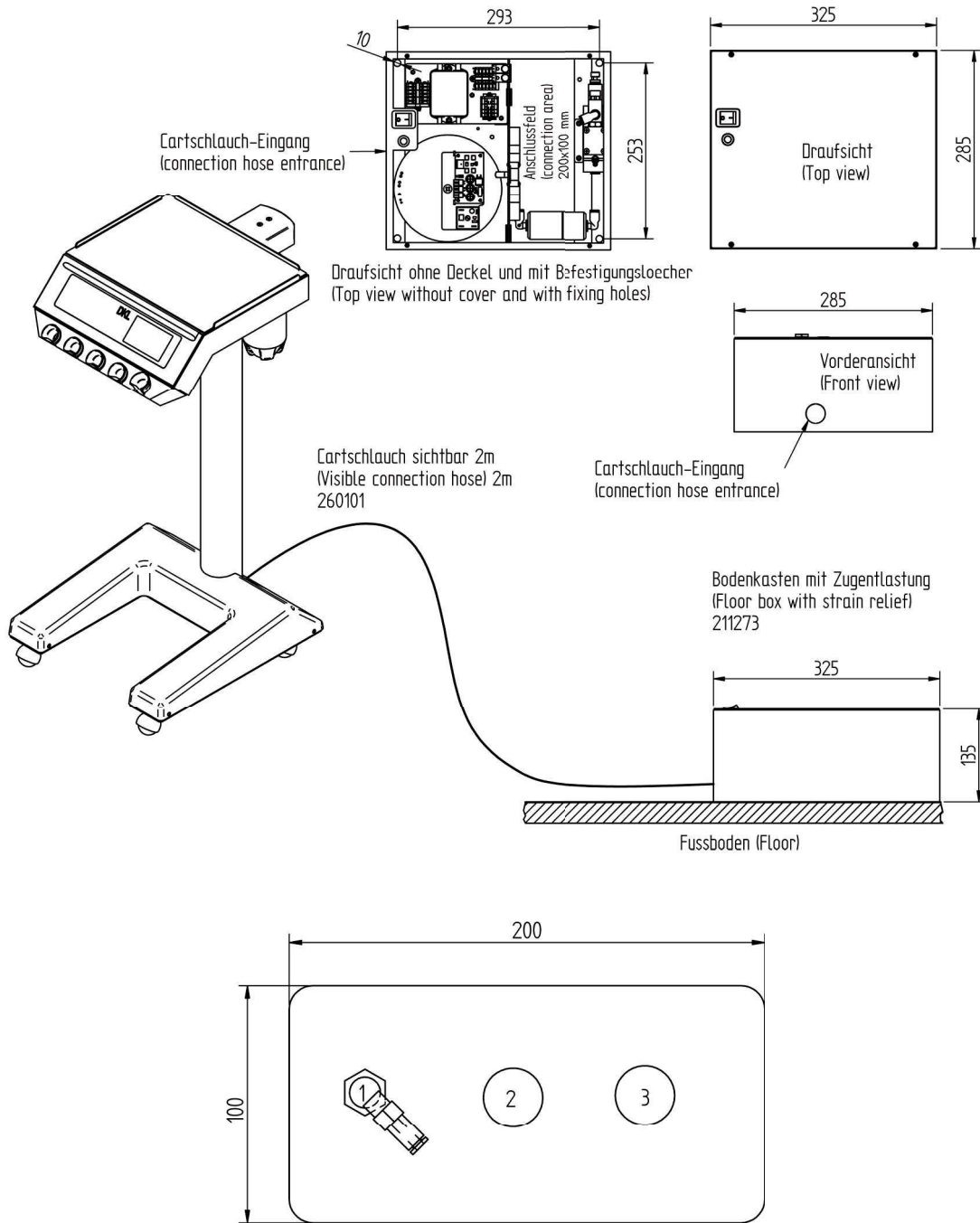
# Installationsanforderungen L2D2-CART-SK mit Schnellkupplungen



## Anforderungen an Versorgungsanschlüsse

①	Potentialausgleich (1x 4 mm <sup>2</sup> )
②	Luft (Rohr mind. 10x1 mm, Eckventil Ausgang 3/8")
③	Europakaltgeraetesteckdose (Netzleitung 3x1,5 mm <sup>2</sup> )

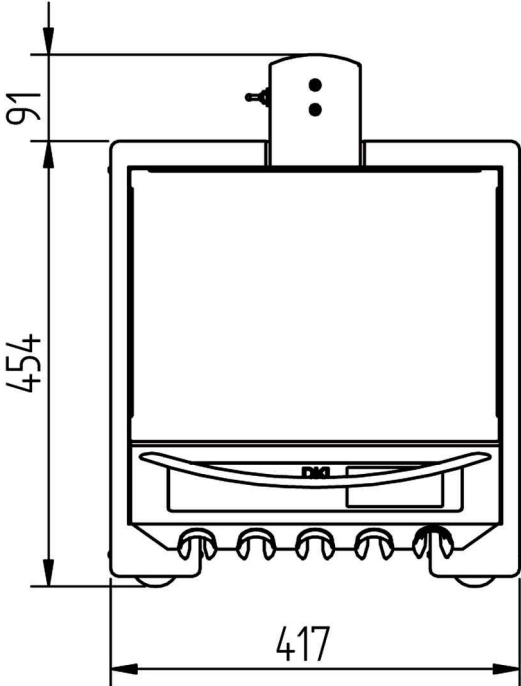
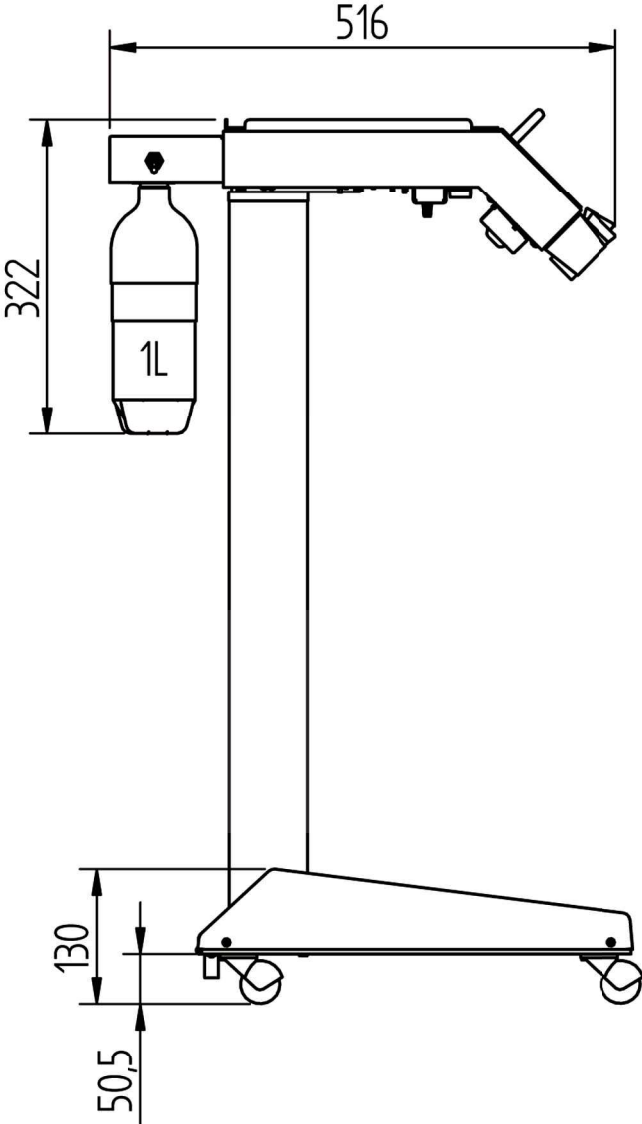
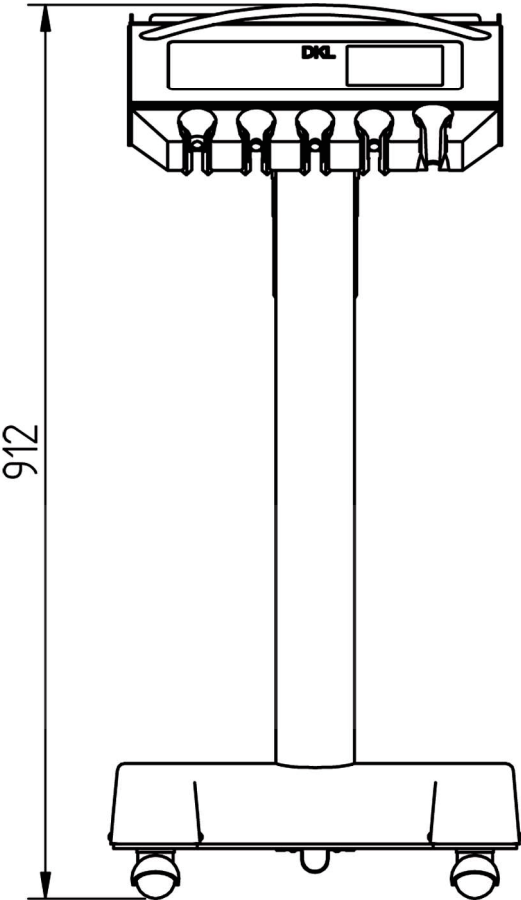
## Installationsanforderungen L2D2-CART mit Bodenanschlusskasten



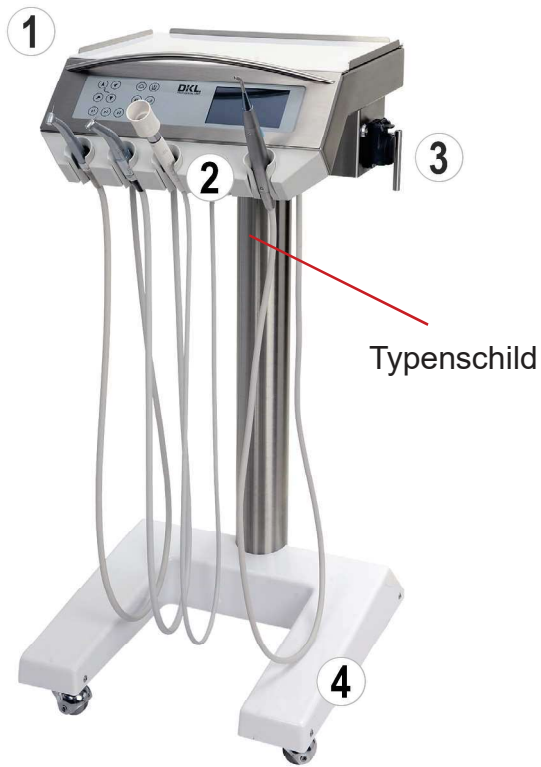
### Anforderungen an Versorgungsanschlüsse

①	Luft: Rohr mind. 10x1 mm, Eckventil Ausgang 3/8"
②	Strom: Netzleitung 3x1,5 mm <sup>2</sup>
③	Potentialausgleich 1x 4 mm <sup>2</sup>

Abmessungen in Millimeter



## Produktbeschreibung



①	Arztgerät auf Fahrfuß
②	Instrumentenablagen
③	Pumpe
④	Cartfuß
⑤	Fußsteuerung Arztgerät (wireless)



## L2D2-CART-SK Anschlüsse der Schnellkupplungen

Die Schnellkupplungen mit der Wand- oder Bodenanschlussbox verbinden: Netzleitung (1), Luftanschluss (2), Potentialausgleich (3)



## Produktbeschreibung



①	Ablage
②	Griff
③	Turbinenanschluss
④	Mikromotor
⑤	Mikromotor
⑥	Piezo Scaler
⑦	3-Funktionsspritze
⑧	Display
⑨	Pumpe
⑩	Implantmedmotor
⑪	Stativ



### Instrumentenschläuche verbinden:

Die Instrumentenschläuche können über eine Steckverbindung unter dem Arztgerät verbunden oder gelöst werden. Das Arztgerät ist je nach Ausstattung von links wie folgt bestückt: Turbinenanschlüsse, Mikromotor(en), Piezo Scaler und die Funktionsspritze. Die Instrumentenablagen sind auf der Rückseite gekennzeichnet. Die Schläuche nicht über Kreuz verbinden.



Kennzeichnung	Ablagetyp
T	Turbinenanschluss
M	Mikromotor
S	Funktionsspritze
P	Piezo Scaler

## Fußsteuerung

Die Fußsteuerung S-NW (wireless) ermöglicht eine handfreie Bedienung der Behandlungsinstrumente.



Verwenden Sie nur hochwertige Einwegbatterien vom Typ AA / Mignon / LR6 / 1,5 V.

Weitere Informationen zum Gebrauch, Sicherheitshinweise, Reinigung und Batteriewechsel finden Sie in der Gebrauchsanweisung W&H Fußsteuerung S-NW, S-N2.



Einen Anwendungsfilm finden Sie auf [www.youtube.com/watch?v=DKL\\_Germany](http://www.youtube.com/watch?v=DKL_Germany).  
Video: DKL CHAIRS L2-D2 SERIE MIT TOUCH DISPLAY  
FUNKTIONEN FUSSTEUERUNG



LINK: <https://youtu.be/2vpiQVU1kH4>

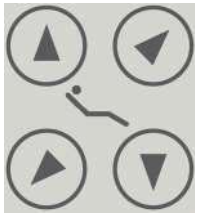
①	Startsignal Instrument
②	Kurzer Druck Kühlmittel
②	Langer Druck Chipblower
③	Programme Instrument schalten
④	Kurzer Druck Links-/Rechtslauf Mikromotor
⑤	Bügel zum Positionieren



## Icons – Display



Patientenliege Programmfahrt auslösen



Patientenliege Hub und Rücken verfahren



Displaysperre



Klingel oder Türöffner



Becherfüller



Schalenspülung



Anwendungsfilme finden Sie auf [www.youtube.com](http://www.youtube.com) DKL Germany.  
Playlist: DKL CHAIRS L2-D2 SERIE ARZTGERÄT MIT DISPLAY

LINK: <https://www.youtube.com/playlist?list=PLBx4baZAs6WgsEfyXhWAsKtw0ybgdE5RT>

## Icons – Navigation Touch Display



Benutzer hinzufügen



Zurück



Bestätigen/Speichern



Setup



Zur nächsten Seite



Bearbeiten



Verringern / Erhöhen



Menü Spülen



Implantmed Menü (wenn Bestandteil der Konfiguration)

## Icons – Informationen Touch Display



Einstellung ausgewählt



Fußsteuerung wireless



Information



Fehlermeldung, weiterarbeiten nicht möglich



Favorit ausgewählt



rot = Batterie wechseln



Information mit Auswahlmöglichkeit



Fehlermeldung, weiterarbeiten möglich

## Icons – Setup



Displaysperre



Benutzer verwalten



System



Setup Fußsteuerung



Setup Displaysperre



Ton ein



Ton aus (außer Warnsignale)



Geräteinfo



Sprache



Setup Service

## Behandlungseinheit in Betrieb nehmen



Bedienen Sie den Touchscreen nur mit dem Finger. Das Bedienen des Touchscreens mit harten Gegenständen kann die Oberfläche zerkratzen oder beschädigen.

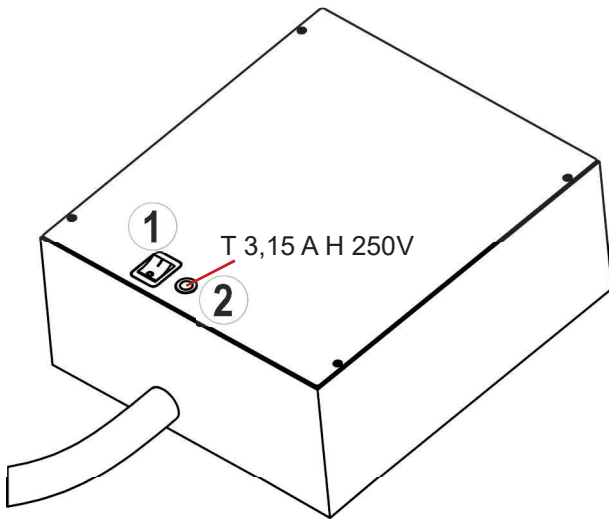


### Inbetriebnahme

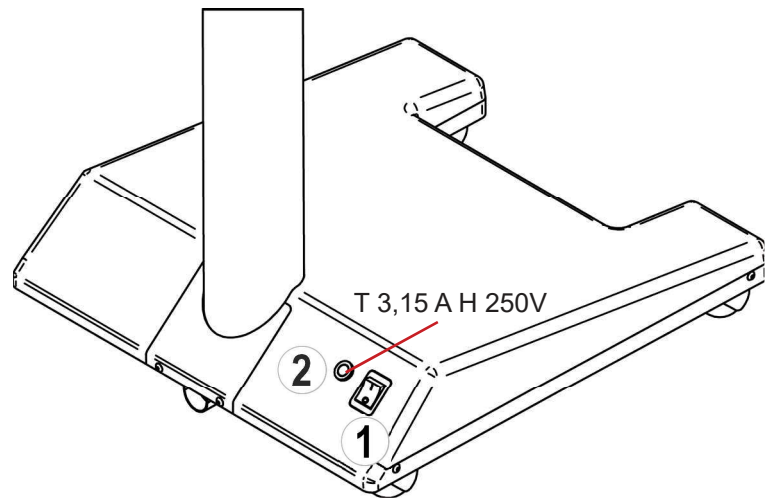
Vor der Erst-Inbetriebnahme Ihrer Behandlungseinheit muss eine Intensivspülung durchgeführt werden (→ Seite 40).

## Behandlungseinheit ein-/ausschalten

L2D2-CART mit  
Bodenanschlusskasten



L2D2-CART-SK mit  
Schnellkupplungen



Die Behandlungseinheit verfügt über einen Netzschalter ① an der Basis. Der Netzschalter verbindet die Behandlungseinheit mit dem Stromnetz. Bei längeren Standzeiten sollte die Behandlungseinheit vom Stromnetz getrennt werden.

Die Behandlungseinheit hat eine Gerätesicherung ②. Schalten Sie die Behandlungseinheit am Netzschalter ein. Der Netzschalter leuchtet grün.

Nach dem Einschalten wird das Betriebssystem hochgefahren.



## Benutzer anlegen



Setup aktivieren



Benutzer hinzufügen



Benutzername auf der Bildschirmtastatur eingeben (max. 15 Zeichen).



Benutzer speichern



Der neue Benutzer wird im Menü "Benutzer verwalten" angezeigt.

## Benutzer aktivieren



Benutzer anwählen



Benutzer bestätigen



Der aktive Benutzer wird unter "Meine Favoriten" angezeigt.



Es können sechs Benutzerprofile angelegt werden.

## Benutzer wechseln



"Meine Favoriten" aktivieren.



Benutzer anwählen



Benutzer bestätigen



Der aktive Benutzer wird unter "Meine Favoriten" angezeigt.



Einen Anwendungsfilm finden Sie auf [www.youtube.com](http://www.youtube.com) DKL Germany.  
Video: DKL DENTAL L2-D2 SERIE FUNKTION BENUTZERVERWALTUNG

LINK: <https://youtu.be/k4FsDgl3-7U>

## Benutzer verwalten



Setup aktivieren



Benutzer verwalten



Benutzer aktivieren



Benutzer kopieren



Benutzer löschen

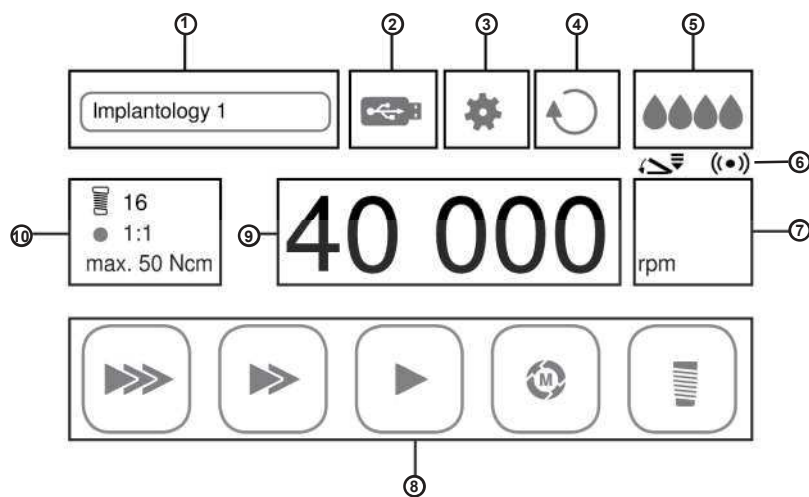


Benutzer umbenennen



Benutzer aktivieren

## Hauptmenü Instrumente



1	Meine Favoriten	6	Fußsteuerung (VARIABLE oder EIN/AUS) wireless
2	Dokumentation (DOKU), wenn Implantmed	7	Arbeitsanzeige Modus
3	Setup	8	Programmanzeige
4	Rechtslauf/Linkslauf	9	Drehzahl (rpm) /Drehmoment (Ncm) / Leistung (1-40)
5	Kühlmittel Wasser (Spray) oder steril (Pumpe)	10	Programm konfigurieren

## Allgemeine Instrumentenfunktionen

### Kühlmittel einstellen



Spray ein (Wasser)



Spray aus



Nur Luft (Einstellung beim Piezo Scaler nicht möglich).



Auswahl durch Taster ② auf der Fußsteuerung.

### Kühlmittel Einstellung ändern



Instrument entnehmen. Am Touch Display die Kühlmittelanzeige ⑤ aktivieren.



Wasser aktivieren.



Pumpe für sterile Flüssigkeit (NaCl) aktivieren.



Pumpe Durchfluss verringern / erhöhen.



Pumpe 100%



Pumpe 75%



Pumpe 50%



Pumpe 25%



Pumpe aus



Instrumente können ohne Kühlmittel betrieben werden. Die Zahnschmelze kann durch Reibungswärme geschädigt werden. Achten Sie darauf, dass die Behandlungsstelle nicht überhitzt wird, wenn Sie das Kühlmittel abgeschaltet haben.

## Allgemeine Instrumentenfunktionen

### Fußsteuerung einstellen



Instrument entnehmen. Am Touch Display die Fußsteuerungsanzeige (6) aktivieren.



Fußsteuerung EIN/AUS



Fußsteuerung VARIABEL

### Anzeige Modus einstellen



Instrument entnehmen. Am Touch Display die Arbeitsanzeige Modus (7) aktivieren.



Anzeige Drehzahl / Intensität Instrument während der Aktivierung in Balkenstruktur.



Anzeige Drehzahl / Intensität Instrument während der Aktivierung in %.



Anzeige Drehzahl / Intensität Instrument während der Aktivierung in Total.

### LED Instrument einstellen



Instrument entnehmen



Setup Einstellungen



System



LED an



LED aus



LED Intensität während der Behandlung.



LED Nachleuchtzeit



LED Intensität während der Nachleuchtzeit.



## Turbine starten

- > Turbine aus Instrumentenablage entnehmen.
- > Startsignal an der Fußsteuerung ① aktivieren.
- > Turbine in die Instrumentenablage ablegen.
- > Die letzten Kühlmittleinstellungen sind gespeichert.

## Turbine (Advanced Air) starten



Luftantriebssystem für dentale Handstücke und dentale Luftmotore, welche für die generelle dentale Anwendung bestimmt sind. Entfernung kariösen Materials, Kavitäten- und Kronenpräparation, Entfernung von Füllungen, Finieren von Zahn- und Restaurationsoberflächen.

Die volle Funktionsfähigkeit ist nur mit der Primea Advanced Air Turbine von W&H gegeben. Wird eine andere Turbine oder ein anderes Instrument aufgesteckt, arbeitet das Advanced Air im Standard Turbinen Modus.



Roto Quick Kupplung und Turbine aufstecken  
(siehe auch Gebrauchsanweisung vom W&H Dentalwerk Bürmoos GmbH Primea Advanced Air).



- > Advanced Air Turbine aus Instrumentenablage entnehmen.
- > Programm konfigurieren am Touch Display ⑩ aktivieren.

### Power

Im Modus »Power« wird die eingestellte Drehzahl auch unter steigendem Druck auf das rotierende Instrument konstant gehalten und so die Abtragsleistung erhöht.

### Tactile

Der Modus »Tactile« lässt bei steigendem Druck auf das rotierende Instrument eine Reduzierung der Abtragsleistung zu.



### Meine Favoriten - Program config



Programme freischalten (bis zu 6 Programme möglich)  
> Programconfig aktivieren.



zurück

Drehzahl einstellen



- > Drehzahl am Touch Display ⑨ aktivieren.



Verringern / Erhöhen (Einstellbereich 60.000 bis 320.000 rpm)



- > Startsignal an der Fußsteuerung ① aktivieren.
- > Advanced Air Turbine in die Instrumentenablage ablegen.
- > Die letzten Einstellungen sind gespeichert.

## Elektromotor starten



Siehe auch Gebrauchsanweisung vom W&H Dentalwerk  
Bürmoos GmbH Elektromotor EM-12L.

> Elektromotor aus Instrumentenablage entnehmen.



Anzeige Arbeitsmodus: Restauration, Prothetik und Prophylaxe



### **Meine Favoriten - Program config**

Bereich der präventiven Zahnheilkunde, Zahnerhaltungskunde wie z. B. Kavitäten-  
präparation und Zahnersatzkunde wie z. B. Kronenpräparation.  
Drehzahl Einstellbereich 1.000 - 40.000 rpm.

Programme freischalten (bis zu 6 Programme möglich)  
> Program config aktivieren.



Programm P1 aktivieren. Diesen Vorgang für die gewünschte Anzahl der  
Programme (P1 bis P6) fortsetzen.



zurück

Übersetzung einstellen / Programm konfigurieren



> Programm konfigurieren am Touch Display <sup>10</sup> aktivieren.



Übersetzungsverhältnis

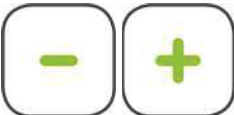


Übersetzung aktivieren / deaktivieren

Drehzahl einstellen



> Drehzahl am Touch Display <sup>9</sup> aktivieren.



Verringern / Erhöhen



> Startsignal an der Fußsteuerung <sup>1</sup> aktivieren.  
> Motor in die Instrumentenablage ablegen.  
> Die letzten Einstellungen sind gespeichert.



Einen Anwendungsfilm finden Sie auf [www.youtube.com](http://www.youtube.com) DKL Germany.  
Video: DKL CHAIRS L2-D2 SERIE FUNKTIONEN DENTALMOTOR

LINK: <https://youtu.be/bzCmyhTIWpA>

## Elektromotor starten



Motor Linkslauf - Beim Startsignal ertönt ein Warnsignal und das Symbol wird blinkend angezeigt. Nach dem Ablegen des Motors in die Instrumentenablage wird der Rechtslauf aktiviert.



Motor Rechtslauf

### Motor Endodontie-Funktion



Wurzelkanalfeilen unterliegen einer Materialermüdung. Ermüdete Feilen können während der Behandlung abbrechen. Benutzen Sie die Feilen nur für die vom Hersteller angegebene Lebensdauer.



Falsch gewählte Drehzahlen und Drehmomentwerte gefährden den Patienten. Behandlungsfehler, z. B. das Abbrechen einer Feile, können durch Falscheinstellungen auftreten. Beachten Sie die Angaben der Hersteller zu den Feilensystemen.



Folgende Feilen Protokolle sind dem Motor bereits hinterlegt:

- > Sendoline S5
- > Sendoline NiTi-TEE
- > Komet F360
- > Komet F6 SkyTaper
- > VDW Mtwo
- > Dentsply Pro Taper

> Elektromotor aus Instrumentenablage entnehmen.



Umschalten auf Endo: Im Hauptmenü unter "Meine Favoriten" ① wird das aktive Feilenprotokoll aktiviert und angezeigt.



Anzeige Arbeitsmodus: Endodontie



Favoriten ändern ①

- > "Meine Favoriten" ① antippen.
- > Feilenprogramm auswählen.



Auto forward

Erreicht der Motor den eingestellten Schwellenwert des Drehmomentes, stoppt der Motor und dreht sofort kurz entgegengesetzt. Dieser Vorgang wiederholt sich viermal.



Auto reverse

Erreicht der Motor den eingestellten Schwellenwert des Drehmomentes, stoppt der Motor und dreht sofort kurz entgegengesetzt. Danach stoppt der Motor.

## Piezo Scaler starten



Siehe auch Gebrauchsanweisung vom W&H Dentalwerk  
Bürmoos GmbH Piezo Scaler Handstück.

> Piezo Scaler aus Instrumentenablage entnehmen.



Anzeige Arbeitsmodus: Scaler



### Meine Favoriten - Program config

Antriebseinheit mit einem piezokeramischen Schwingsystem, welches die Scaler Spitze in eine lineare Schwingung versetzt. Die Antriebseinheit wird zur Entfernung von supragingivalem Zahnstein und subgingivalen Konkrementen sowie für endodontische Anwendungen und Präparation von Zahnhartsubstanzen verwendet. Leistung Einstellbereich 1-40.

Programme freischalten (bis zu 6 Programme möglich)

> Program config aktivieren.



Programm P1 aktivieren. Diesen Vorgang für die gewünschte Anzahl der Programme (P1 bis P6) fortsetzen



zurück

Leistung einstellen



> Leistung am Touch Display <sup>9</sup> aktivieren.



Verringern / Erhöhen



> Startsignal an der Fußsteuerung <sup>1</sup> aktivieren.  
> Scaler in die Instrumentenablage ablegen.  
> Die letzten Einstellungen sind gespeichert.



> Eine Übersicht für die richtige Leistungseinstellung ist der jeweiligen Spitze beigelegt.  
> Verwenden Sie nur von W&H freigegebene Spitzen und den zugehörigen Spitzenwechsler oder Gabelschlüssel.  
> Überprüfen Sie die Abnutzung der Spitzen mit beiliegender Spitzenkarte.  
> Tauschen Sie Spitzen bei sichtbarer Materialabnutzung aus. Die Spitzen dürfen nicht nachgebogen und nachgeschliffen werden.  
> Achten Sie darauf, dass sich die ursprüngliche Form der Spitze (z. B. durch Herunterfallen) nicht verändert.



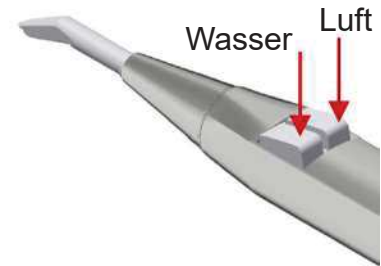
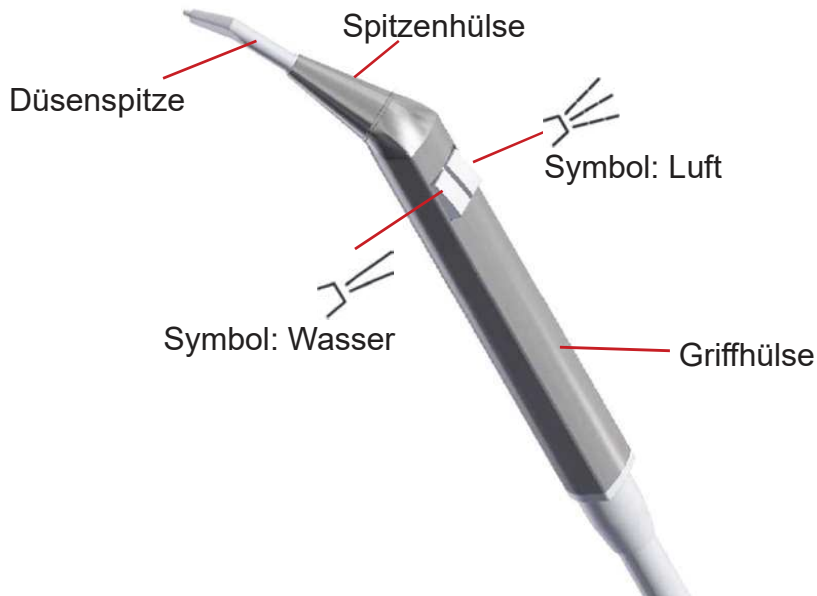
Einen Anwendungsfilm finden Sie auf [www.youtube.com/watch?v=DKL\\_Germany](http://www.youtube.com/watch?v=DKL_Germany).  
Video: DKL CHAIRS L2-D2 SERIE FUNKTIONEN PIEZO SCALER

LINK: <https://youtu.be/4u5462rcH40>

## Funktionsspritze Luzzani Minilight



Siehe auch Gebrauchsanweisung von der Firma Luzzani Minilight!



Zur Wasserabgabe den linken Taster mit dem Symbol: Wasser drücken.  
Zur Luftabgabe den rechten Taster mit dem Symbol: Luft drücken.  
Für das Spray beide Knöpfe gleichzeitig drücken.



Nach jedem Gebrauch an einem Patienten müssen die Griffhülse, Spitzenhülse und die Düsenspitze der Mehrfunktionsspritze gereinigt und sterilisiert werden, damit maximale Sicherheit gewährleistet ist.



Die Spitzenhülse losschrauben.



Die Spitzenhülse abziehen.



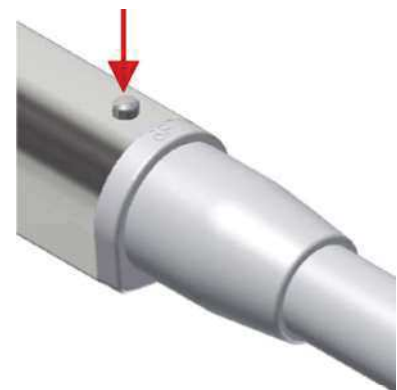
Die Düsenspitze abziehen.



Das Sterilisationsverfahren finden Sie an



der Griffhülse.



Den Arretierstift der Griffhülse drücken.



Die Griffhülse abziehen.



Siehe auch Gebrauchsanweisung vom W&H Dentalwerk Bürmoos GmbH Elektromotor EM-19LC.

Elektromotor mit Kühlmittelversorgung für Übertragungsinstrumente mit ISO 3964 (DIN 13940) kompatibelem Kupplungssystem zur Anwendung in der zahnärztlichen Chirurgie, Implantologie, Mund-, Kiefer- und Gesichtschirurgie (MKG).



Hygiene und Pflege vor der erstmaligen Anwendung

- > Sterilisieren Sie den Motor mit Kabel und die Universalablage.
- > Reinigen und desinfizieren Sie das Stativ im Thermodesinfektor.



Rotationsenergie

Durch die im Antriebssystem gespeicherte Rotationsenergie kann es beim Abbremsen des Werkzeugs, im Vergleich zum eingestellten Wert, zu einer kurzzeitigen Überschreitung des Drehmoments kommen.



Beachten Sie die Drehzahl- und Drehmomentvorgaben des Herstellers von Halteschrauben für Suprastrukturen. Ein maschinelles Setzen dieser Halteschrauben stellt ein abzuwägendes Gefahrenpotential dar, welches durch obigen Sachverhalt beschrieben wird.



- > Stellen Sie immer richtige Betriebsbedingungen und Kühlmittel sicher.
- > Stellen Sie immer ausreichende und geeignete Kühlmittel bereit und sorgen Sie für angemessene Absaugung.
- > Verwenden Sie nur geeignete Kühlmittel und beachten Sie die medizinischen Angaben und Hinweise der Hersteller.
- > Verwenden Sie das W&H Sprayschlauchset oder von W&H freigegebenes Zubehör.

### **Sprayschlauchset**



Im Lieferumfang sind steril verpackte Einwegsprayschläuche enthalten. Bestellnummer 04363600 Set mit 6 Schläuchen.



- > Beachten Sie das Ablaufdatum und verwenden Sie nur Einwegsprayschläuche mit unbeschädigter Verpackung.
- > Ersetzen Sie die Einwegsprayschläuche sofort nach jeder Behandlung.
- > Beachten Sie Ihre lokalen und nationalen Gesetze, Richtlinien, Normen und Vorgaben für die Entsorgung.

## Icons Implantmed - Programme



Programm 1 (P1)



Programm 2 (P2)



Programm 3 (P3)



Programm 4 (P4)  
Gewindeschneidefunktion



Programm 5 (P5)  
Implantatinsertion

## Icons Implantmed



Home Button (zurück ins Hauptmenü)



Drehmomentkurve



Zahnschema

**1-32** UNS (Universal Numbering System = Amerikanisches Zahnschema)

**I-IV** FDI (Fédération Dentaire Internationale = Internationales Zahnschema)



Systemprüfung / Probelauf



Neue Position



Neue Dokumentation



Dokumentation beenden

## Implantmed W&H EM-19LC in Betrieb nehmen



Stativ einstecken.



Ablage für Motor einhängen und fixieren.



Pumpendeckel öffnen. Griff nach oben ziehen.



Sprayschlauch einlegen und Pumpendeckel schließen. Wir empfehlen für das Einlegen des Sprayschlauchs den Pumpendeckel abzunehmen.



Motorkabel anstecken.



Motor in Ablage legen.

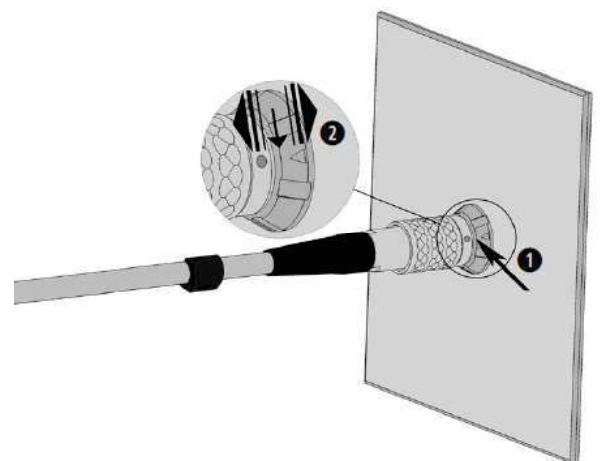


Motorkabel anstecken

1. Achten Sie auf die Positionierung (1+2).
2. Prüfen Sie den sicheren Halt.



Nicht während des Betriebes aufstecken oder abnehmen.





## Einstellungen Implantmed



Implantmed Menü öffnen

### Meine Favoriten

> Bohrprotokoll auswählen

### Bohrprotokollgruppe auswählen

> Bohrprotokoll erstellen/auswählen/ändern

> Bohrprotokoll einstellen: Bearbeiten, Kopieren, Umbenennen, Aktivieren, Löschen, Favorit



Ein aktiviertes Bohrprotokoll kann nicht gelöscht werden



### Programm einstellen

> Übersetzung

> Drehzahl



Die Genauigkeit der eingestellten Drehzahl liegt bei einer Drehzahl von 40.000 rpm bei  $\pm 10\%$ .

> Drehmoment (P4, P5)



### Einstellbereich 5 – 80 Ncm nur bei WI-75 und WS-75

Bei Erreichen des eingestellten Drehmoments im Rechts- und Linkslauf schaltet der Motor automatisch ab. Die Genauigkeit des eingestellten Drehmoments liegt mit den W&H Winkelstücken WI-75 und WS-75 bei einem Drehmoment von 20 – 50 Ncm bei  $\pm 10\%$ . Mit anderen Winkelstücken sind größere Abweichungen möglich.

> Dokumentation (DOKU)



DOKU erscheint erst, wenn Dokumentation gestartet wurde.

### Arbeitsanzeige Modus

> Balken

> Prozent








> Absolut

> Werkseinstellung > Mein Favorit > Impantology1




Implantology1	P1	P2	P3	P5 rechts	P5 links
Übersetzung	1:1	WS-75 (20:1)	WS-75 (20:1)	WS-75 (20:1)	WS-75 (20:1)
Drehzahl rpm	35.000	1.200	800	15	15
Einstellbereich rpm	200 – 40.000	10 – 2.000	10 – 2.000	10 – 50	10 – 50
Motordrehrichtung	rechts	rechts	rechts	rechts	links
Pumpe	ein	ein	ein	aus	aus
Drehmoment Ncm	100 %	100 %	100 %	20	50
Einstellbereich Ncm	-	-	-	5 – 80	5 – 80

## Einstellungen Implantmed

> Werkseinstellung > Mein Favorit > Impantology2

Implantology2	P1	P2	P3	P4 rechts	P4 links	P5 rechts	P5 links
							
Übersetzung	1:1	WS-75 (20:1)	WS-75 (20:1)	WS-75 (20:1)	WS-75 (20:1)	WS-75 (20:1)	WS-75 (20:1)
Drehzahl rpm	35.000	1.200	800	20	20	15	15
Einstellbereich rpm	200 – 40.000	10 – 2.000	10 – 2.000	10 – 50	10 – 50	10 – 50	10 – 50
Motordrehrichtung	rechts	rechts	rechts	rechts	links	rechts	links
Pumpe	ein	ein	ein	ein	ein	aus	aus
Drehmoment Ncm	100 %	100 %	100 %	20	60	20	50
Einstellbereich Ncm	-	-	-	5 – 80	5 – 80	5 – 80	5 – 80

> Werkseinstellung > Mein Favorit > Oral Surgery

Oral Surgery	P1	P2	P3
			
Übersetzung	1:1	1:1	1:2,7
Drehzahl rpm	35.000	10.000	108.000
Einstellbereich rpm	200 – 40.000	200 – 40.000	540-108.000
Motordrehrichtung	rechts	rechts	rechts
Pumpe	ein	ein	ein
Drehmoment Ncm	100 %	100 %	100 %

### Gewindeschneidefunktion (Spanbrechfunktion)



Bei Betätigung des Pedals an der Fußsteuerung wird der Gewindeschneider bis zum eingestellten Drehmoment eingedreht. Bei Erreichen des eingestellten Drehmoments wechselt das Gerät automatisch in den Linkslauf. Beim Loslassen und erneuter Betätigung des Pedals wechselt das Gerät wieder in den Rechtslauf.



Ist die Gewindeschneidefunktion im Linkslauf, kann das Steuergerät auch mit dem maximalen Drehmoment starten.

## Dokumentation (DOKU) Implantmed



Die Dokumentation von Bohrprotokollen, Drehmomentkurven und ISQ-Werten ist nur im Programm 4 oder 5 möglich.

Die Dokumentation muss für jedes Programm aktiviert oder deaktiviert werden.

Zum Speichern der Dokumentation muss ein USB-Stick angesteckt sein.

Entfernen Sie nie den USB-Stick während der Motor läuft.



Dokumentation aufzeichnen

> USB-Stick anstecken



Icon erscheint

> ID eingeben

> Datum eingeben

> Zahnquadrant auswählen

> Zahn auswählen

> Auswahl bestätigen



Die Dokumentation beginnt beim Motorstart.

Weitere Dokumentation



> Neue Position hinzufügen

> Neue Doku starten

> Doku beenden



Nach Motorstillstand erscheint eine Grafik, die automatisch auf den USB-Stick gespeichert wird.

Dokumentation verarbeiten

Auf dem USB-Stick wird eine Textdatei (csv) und ein PDF gespeichert.

Die Textdatei kann für eine Weiterverarbeitung in Microsoft® Excel\* geöffnet werden.

Das PDF kann im Adobe® Reader®\*\* geöffnet werden.

\* Microsoft® Excel® ist eine eingetragene Marke der Microsoft® Corporation in den Vereinigten Staaten von Amerika und/oder anderen Ländern.

\*\* Adobe® Reader® ist eine eingetragene Marke von Adobe Systems Incorporated in den Vereinigten Staaten von Amerika und/oder anderen Ländern.



Der USB-Ausgang befindet sich unterhalb des Arztgerätes.

# Reinigung und Desinfektion der Oberflächen

## Hygiene und Pflege der Edelstahloberflächen

Die regelmäßige Reinigung der Edelstahloberflächen empfiehlt sich sowohl aus hygienischen als auch ästhetischen Gründen und dient der Entfernung von Fettrückständen oder Fingerabdrücken. Diese lassen sich problemlos mit handelsüblichen chlor- und säurefreien Edelstahlreinigern beseitigen. Wir empfehlen, Prestan auf die betreffende Fläche aufzutragen.

Die meisten Edelstahlpflegemittel enthalten Silikon-Öl. Der Einsatz dieser Mittel kann eine deutliche Arbeitserleichterung darstellen. Sie entfernen jegliche Fingerspuren mühelos, verhindern aber nicht unbedingt neue. Je nach Nutzungsintensität bleibt die pflegende Schicht einige Tage erhalten. Bewährt haben sich auch leicht mit Wasser befeuchtete Mikrofasertücher.

Verzichten Sie unbedingt auf schleifende Mittel wie Scheuerpulver, Scheuermilch oder Stahlwolle, da diese Kratzer verursachen können. Gebürstete Oberflächen müssen immer in Bürst- bzw. Schliffrichtung gereinigt werden. Hierzu empfehlen wir ein Microfasertuch. Nach der Reinigung empfehlen wir, die Edelstahloberflächen stets mit einem fusselfreien Tuch trocken zu reiben, um Wasserflecken oder Reinigungsmittelrückstände zu entfernen.

## Desinfektion von Edelstahloberflächen

Sie legen Wert auf eine keimfreie Oberfläche? Auch hier erweist sich Edelstahl als überaus robust. Der Einsatz handelsüblicher chlorfreier Desinfektionsmittel ist problemlos möglich.

Untersuchungen haben bewiesen, dass sich Edelstahl deutlich besser desinfizieren lässt als andere Werkstoffe und dabei sogar wesentlich weniger Desinfektionsmittel erforderlich ist, um den Hygieneanforderungen zu genügen.

## Das Wichtigste auf einen Blick:

Wirksam und in aller Regel für die Oberflächen unbedenklich sind

- weiche Schwämme oder Mikrofasertücher,
- Spülmittellösungen (gegen fettige Verschmutzungen),
- verdünnter Essig (gegen Kalk),
- Natron (gegen Kaffeeablagerungen),
- Soda (gegen Teeablagerungen),
- alkoholische Lösemittel (gegen Klebereste) und
- spezielle Edelstahlpflegemittel (zur Reinigung und Konservierung).



Vorsicht ist geboten bei

- chlorhaltigen Desinfektionsmitteln und bleichmittelhaltigen Reinigern (Korrosionsgefahr).



Absolut ungeeignet sind:

- Scheuerschwämmchen (Kratzer und Fremdrost),
- Scheuerpulver (Kratzer)
- Silberputzmittel (korrosiv).



Das Glasdisplay des Arztgerätes ist abwischbar. DKL empfiehlt Wischdesinfektion.

Verwenden Sie nur Desinfektionsmittel, die keine proteinfixierende Wirkung besitzen.

## Reinigung und Desinfektion der Instrumentenablagen

- Instrumentenablage herausziehen.
- Verschmutzungen mit Wasser abspülen.
- Entfernen Sie eventuelle Flüssigkeitsreste (Saugtuch, mit Druckluft trocken blasen).
- Desinfektion mit Desinfektionsmitteln; Wischdesinfektion wird empfohlen.
- Beachten Sie die Angaben des Herstellers zur Anwendung des Desinfektionsmittels.
- Nach der manuellen Reinigung und Desinfektion ist eine abschließende Sterilisation (verpackt) im Dampfsterilisator Klasse B oder S (gemäß EN 13060) erforderlich.
- Verschmutzungen auf den Instrumentenleisten mit feuchtem Tuch entfernen.
- Entfernen Sie eventuelle Flüssigkeitsreste (Saugtuch, mit Druckluft trocken blasen).
- Desinfektion der Instrumentenleiste mit Desinfektionsmitteln, Wischdesinfektion wird empfohlen.
- Beachten Sie die Angaben des Herstellers zur Anwendung des Desinfektionsmittels.
- Die Instrumentenablagen für die entsprechenden Instrumente einstecken.



Kennzeichnung	Ablagetyp
T	Turbinenanschluss
M	Mikromotor
S	Funktionspritze
P	Piezo Scaler



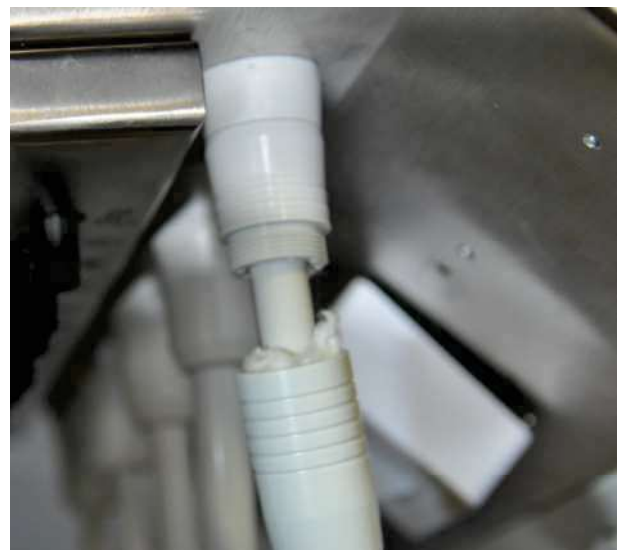
Die Versorgungsschläuche sind nicht für die maschinelle Reinigung (Thermodesinfektor) und Sterilisation freigegeben. Die Versorgungsschläuche nicht verdrehen und knicken! Keine engen Radien wickeln!

## Ölrückstände der Turbinenrückluft prüfen

Bei einer ordnungsgemäßen Wartung der Turbinenhandstücke sammeln sich keine Ölrückstände im Turbinenanschluss an. Es kann bei einer manuellen Wartung zu einem Ölüberschuss im Turbinenhandstück kommen. Daher den Turbinenanschluss regelmäßig auf Ölrückstände kontrollieren. Den Anschluss finden Sie am Schlauchende unterhalb des Arztgerätes. Haben sich Ölrückstände angesammelt, gehen Sie wie folgt vor:

1. Den Turbinenanschluss am Schlauchende gegen den Uhrzeigersinn abdrehen.
2. Die Ölrückstände entfernen und fachgerecht entsorgen.
3. Eine saugfähige Filterwatte kann vorsorglich in die Anschlussstülle eingefügt werden.
4. Den Turbinenanschluss wieder aufschrauben.

Bei wiederkehrenden Ölrückständen die Handhabung der Wartung der Turbinenhandstücke überprüfen und anpassen. Automatische Wartungsgeräte verursachen keine Ölrückstände und werden daher empfohlen.



## Bottle Care System

Das Bottle Care System ist ein Behandlungswassersystem für die autarke Wasserversorgung aller Instrumente. Außerdem besteht die Möglichkeit der Intensiventkeimung der Brauchwasserleitungen im Behandlungsgerät.

Behandlungswasserflasche je nach Ausführung außen am Arztgerät oder an der Speifontäne wechseln:

1. Den Kippschalter (1) an der Flaschenaufnahme auf „off“ stellen. Die Behandlungswasserflasche (2) leicht nach links drehen, bis das Entlüften hörbar wird.
2. Die Behandlungswasserflasche (2) nach links aus der Flaschenaufnahme herausdrehen. Die Flasche befüllen und anschließend in die Flaschenaufnahme nach rechts eindrehen.
3. Den Kippschalter (1) an der Flaschenaufnahme auf „on“ stellen. Die Wasserversorgung ist betriebsbereit.



Benutzen Sie nur die von DKL freigegebenen Flaschen.



Benutzen Sie die Flaschen nur bis zum Ablaufdatum (siehe Flasche). Die Flaschen spätestens bei sichtbaren Beschädigungen oder bei Ablauf des Verfallsdatums erneuern, sonst könnte die Flasche platzen!



Entleeren Sie die Behandlungswasserflasche am Ende eines Arbeitstages und füllen Sie die Flasche zu Beginn eines Arbeitstages (nach Erstspülung 120 Sek. RKI) mit frischem Betriebswasser und DK-DOX 150 Chlordioxid Fertiglösung (1 Ampulle pro Liter) auf.

Einen Anwendungsfilm finden Sie auf [www.youtube.com/playlist?list=PLBzZmTEsoMjQ](http://www.youtube.com/playlist?list=PLBzZmTEsoMjQ) DKL Germany. Video: DK-DOX 150 CHLORDIOXID GLASAMPULLEN FERTIGLÖSUNG FÜR DAS BOTTLE CARE SYSTEM



LINK: <https://youtu.be/dBZmTEsoMjQ>

DK-DOX150 Chlordioxid-Fertiglösung, Artikelnummer 590013  
Shop: <https://dki.de/DK-DOX150-Chlordioxid-Fertigloesung/590013>

Zur Erhaltung der Wasserqualität im Bottle Care System von DKL-Dentaleinheiten.

### INHALT

- 30 x 5 ml Chlordioxidlösung in Glasampullen
- 1 x Ampullenbrecher

### ANWENDUNG

Eine Glasampulle 5 ml Chlordioxidlösung mit dem Ampullenbrecher öffnen und auf 1 Liter Wasser in die Flasche vom Bottle Care System dosieren.

## Bottle Care System

Kennzeichnung auf der Flasche

**REF**

Artikelnummer



Ablaufdatum Jahr-Monat

## Spülfunktion mit dem Bottle Care System



Ist die Behandlungseinheit mit einem Bottle Care System ausgestattet, stellen Sie sicher, dass die Flasche frisch mit Wasser aufgefüllt ist (siehe Bottle Care System).



Die Erstspülung vor Arbeitsbeginn ohne Chlordioxidlösung durchführen.



Menue spülen am Touch Display öffnen.



Spülen NORMAL auswählen (Täglich vor der ersten Behandlung).



Spülen SCHNELL auswählen (20 Sek., Empfehlung RKI nach jeder Behandlung).



Meldung: Entnehmen Sie alle Instrumente

## Hygienehaube

Die praktische Hygienehaube erleichtert das Spülen aller Instrumente.



Stellen Sie die Hygienehaube in das Speibecken. Entnehmen Sie die Instrumente aus den Ablagen und bestücken Sie die Hygienehaube. Beginnen Sie mit den Turbinenanschlüssen, Mikromotoren und dem Piezo-Scaler-Schlauch. Anschließend spannen Sie die Funktionsspritzen in ihre Vorrichtungen. Legen Sie den Hebel zum Auslösen der Funktionsspritze erst um, wenn das Spülen am Touch-Display gestartet wurde.

①	Turbinenschlauch ohne Kupplung
②	Motor ohne Winkelstück
③	Scalerschlauch ohne Handstück
④	Funktionsspritze



## Spülfunktion mit dem Bottle Care System



Sind alle Instrumente entnommen können Sie den Spülvorgang bestätigen.



Bestätigen



Die Spülzeit (120 Sek.) wird im Display angezeigt.



Nach Beendigung der Spülfunktion den Becherfüller an der Speifontäne starten.



Spülzeiten können durch den Kundendienst im Setup angepasst werden. Im Standard ist die Spülzeit RKI-konform auf 120 Sekunden gesetzt. Sollte das Gerät mit einem Bottle Care System ausgestattet sein, ist die Spülzeit vom Werk auf den Flascheninhalt abgestimmt.



Einen Anwendungsfilm finden Sie auf [www.youtube.com/playlist?list=PL4819970445835883](http://www.youtube.com/playlist?list=PL4819970445835883) DKL Germany.  
Video: BOTTLE CARE SYSTEM MIT DISPLAY – INSTRUMENTE SPÜLEN

LINK: <https://youtu.be/ntmKGNj-RNA>



**Flaschendesinfektion**

Für die zyklische Desinfektion (wöchentlich) der Flascheninnenseite empfehlen wir BC-San 100. Weitere Produktinformationen erhalten Sie bei ALPRO Medical GmbH unter [www.alpro-medical.com](http://www.alpro-medical.com).

## Intensiv spülen mit dem Bottle Care System



Wir empfehlen, die Wasserwege nach längeren Standzeiten (Urlaub) oder mindestens einmal jährlich zu sanieren.



Einen Anwendungsfilm finden Sie auf [www.youtube.com/playlist?list=PL4819970445835883](http://www.youtube.com/playlist?list=PL4819970445835883) DKL Germany.  
Video: BOTTLE CARE SYSTEM MIT DISPLAY – SANIERUNG DER WASSERVERSORGUNG

LINK: <https://youtu.be/H7ONikAR8x0>

## Dokumentation der Instrumentenspülung NORMAL und INTENSIV



Die Dokumentation der Instrumentenspülung NORMAL und INTENSIV kann über die Systemeinstellung im Display im Menü SYSTEM → SYSTEMINFO (2. Seite) → AUFGEZEICHNETE SPÜLUNGEN aktiviert, deaktiviert, abgerufen und über einen USB-Stick exportiert werden.

## Die Wasserqualität beim Bottle Care System oder bei der Wassertrenneinheit (WTE) testen



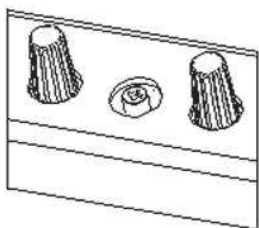
Einen Anwendungsfilm finden Sie auf [www.youtube.com/playlist?list=PL4819970445835883](http://www.youtube.com/playlist?list=PL4819970445835883) DKL Germany.  
Video: DKL CHAIRS L2-D2 TESTSTREIFEN FÜR DEN DK-DOX-150 NACHWEIS IM BEHANDLUNGSWASSER

LINK: <https://youtu.be/bmaz2TXermY>

Teststreifen 0,1-0,4 ppm Chlordioxid (50 Stück), Artikelnummer 590008  
Shop: <https://dki.de/Teststreifen-0-1-0-4-ppm-Chlordioxid-50-Stueck/590008>



## Medien Instrumente einstellen



Unterhalb des Arztgerätes kann für die Instrumente die Intensität für das Spray reguliert werden. Die Anordnung der Ventilgruppen (3-fach) für ein Instrument ist entsprechend der Instrumentenreihenfolge in den Ablagen. Die Sprayintensität kann über die Drehregler eingestellt werden. Die Treibluft für die Turbine oder Kühlluft für den Motor können mit einem Kreuzschlitzschraubendreher eingestellt werden.

## Symbole an den Reglern



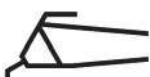
Sprayluft



Spraywasser



Treibluft Turbine oder Kühlluft Motor



Funktionsspritze



Piezo Scaler

## Wartung und Inspektion



Zur Gewährleistung der Betriebs- und Funktionssicherheit Ihrer Behandlungseinheit und zur Vermeidung von Schäden durch Verschleiß ist es erforderlich, Ihre Einheit jährlich einer Wartung zu unterziehen. Diese wird durch einen autorisierten Techniker Ihres Fachhändlers oder durch einen DKL CHAIRS Techniker durchgeführt.

Die durchzuführenden Arbeitsschritte sowie auszutauschende Teile sind im Dokument "Wartungsprotokoll" festgelegt. Die durchgeführten Arbeiten sind zu protokollieren und sind Bestandteil des Medizinproduktebuches.

## Sicherheitstechnische Kontrollen



Dentaleinheiten sind so konstruiert, dass ein erster Fehler nicht zur Gefährdung von Patienten, Anwendern oder Dritten führen kann. Es ist daher wichtig, solche Fehler zu erkennen, bevor ein zweiter Fehler auftritt, der zu einer Gefährdung führen könnte.

Aus diesem Grund empfehlen wir, alle 3 Jahre sicherheitstechnische Kontrollen durchzuführen, bei denen insbesondere elektrische Fehler (z.B. schadhafte Isolationen) festgestellt werden können. Diese Kontrollen werden durch einen autorisierten Techniker Ihres Fachhändlers oder durch einen DKL CHAIRS Techniker durchgeführt.









Die durchzuführenden Arbeitsschritte sind im Dokument "Sicherheitstechnische Kontrollen" festgelegt. Die gemessenen Werte sind zu protokollieren.

Die sicherheitstechnischen Kontrollen sind bei der Erstinbetriebnahme, nach Erweiterungen oder Umrüstungen an Ihrer Behandlungseinheit und nach Instandsetzungsarbeiten durchzuführen. Die sicherheitstechnischen Kontrollen werden nach EN 62353 durchgeführt.











Die Behandlungseinheit darf nur betrieben werden, wenn die sicherheitstechnischen Kontrollen bestanden wurden!

## Fehlermeldungen

Icon	Fehlerbeschreibung	Abhilfe
	Batterie von der Fußsteuerung fast leer.	Batterie in der Fußsteuerung wechseln. Die Meldung am Display kann quittiert werden.
	Instrument wird nicht gefunden.	 Kundendienst rufen.
	Mehrere Instrumente gezogen.	Überprüfen Sie, ob die Instrumente korrekt in den entsprechenden Instrumentenablagen stecken.
	Pumpe wird nicht erkannt.	In den Anwendungen Turbine, Motor und Scaler kann die Meldung quittiert werden. Es wird automatisch auf das Kühlmittel Wasser umgeschaltet. Bei der Anwendung Implantmed ist die Pumpe zwingend erforderlich. Der Implantmed-Motor kann nicht verwendet werden.  Kundendienst rufen.
	Spannungsschwankungen.	Die Behandlungseinheit ausschalten. Nach 1 Minute die Behandlungseinheit einschalten. Erscheint die Fehlermeldung nach dem Hochfahren erneuert  Kundendienst rufen.

## Fehlermeldungen

Icon	Fehlerbeschreibung	Abhilfe
	Warnung Fußsteuerung	> Steckverbindung des Dongels überprüfen.
	Warnung Motor	> Steckverbindung des Motors überprüfen. > Motor mindestens 10 Minuten abkühlen lassen.
	Warnung USB Speichergerät > Nicht genügend Speicher > Unbekanntes Dateisystem > Der Schreibschutz ist aktiv	USB-Stick mit genügend Speicherplatz anstecken.
	Warnung Überhitzung	> Behandlungseinheit ausschalten > Behandlungseinheit mindestens 10 Minuten abkühlen lassen > Die Behandlungseinheit einschalten. Erscheint die Fehlermeldung nach dem Hochfahren erneuert,  Kundendienst rufen.
	Warnung Zeitüberschreitung	Mikromotor mindestens 10 Minuten abkühlen lassen.
	Systemfehler	Die Behandlungseinheit ausschalten. Nach 1 Minute die Behandlungseinheit einschalten. Erscheint die Fehlermeldung nach dem Hochfahren erneuert,  Kundendienst rufen.

## Garantieerklärung



### 12 Monate Garantie

Dieses DKL Medizinprodukt wurde von hochqualifizierten Fachleuten mit größter Sorgfalt hergestellt. Vielfältige Prüfungen und Kontrollen garantieren eine einwandfreie Funktion. Beachten Sie bitte, dass Garantieansprüche nur bei Befolgung aller Anweisungen in der Gebrauchsanweisung gültig sind.

DKL haftet als Hersteller ab Kaufdatum für Material- oder Herstellungsfehler innerhalb einer Garantiezeit von 12 Monaten. Zubehör und Verbrauchsmaterialien (Dichtung, Filter, Leuchtmittel und Saugschläuche) sind von der Garantie ausgenommen. Für Schäden durch unsachgemäße Behandlung oder bei Reparatur durch nicht dazu von DKL ermächtigten Dritten, haften wir nicht!

Garantieansprüche sind – unter Beifügung des Kaufbelegs – an den Lieferanten oder an einen autorisierten DKL-Servicepartner zu stellen. Die Erbringung einer Garantieleistung verlängert weder den Garantie- noch einen etwaigen Gewährleistungszeitraum.

Damit Ihre Gewährleistungsansprüche gewahrt werden und ein sicherer Betrieb garantiert ist, sind Medizinprodukte ordnungsgemäß zu installieren und das Personal muss eingewiesen werden. Hierfür müssen Informationen für die Montage, Erstinbetriebnahme und Einweisungen dokumentiert werden. Nutzen Sie hierfür unser Übergabeprotokoll der L2-D2-Serie. Nach der Inbetriebnahme senden Sie uns bitte das ausgefüllte Protokoll als Nachweis zurück.

## Entsorgung



Stellen Sie sicher, dass die Teile bei der Entsorgung nicht kontaminiert sind.



Beachten Sie Ihre lokalen und nationalen Gesetze, Richtlinien, Normen und Vorgaben für die Entsorgung.

- > Medizingerät
- > Elektro-Altgeräte



Weitere Hinweise zur Entsorgung finden Sie auf <http://dki.de>



Entsorgung und Recycling der DKL-Transportverpackungen erfolgen im Rahmen des Dualen Systems über die örtlichen Entsorgungsbetriebe und Recyclingfirmen. Die von Kunden auf eigene Kosten zurückgebrachten DKL-Transportverpackungen werden von DKL ohne weitere Kosten und ohne Rückvergütung den entsprechend dafür eingerichteten Recyclingfirmen zugeführt.

## EMV - Herstellererklärung für das Modell L2D2-CART

- **WARNUNG:** Die Verwendung von Zubehörteilen, die nicht der Spezifikation des Herstellers entsprechen, kann zu höheren Störpegeln und/oder zu einer geringeren Störfestigkeit führen.
- Betreiben Sie das Gerät an einem Platz mit größtmöglichem Abstand zu Geräten, die elektrische und magnetische Störsignale aussenden. Sollte der Betrieb des Gerätes in der unmittelbaren Nähe anderer Geräte notwendig sein, achten Sie auf die korrekte Funktionsfähigkeit des Systems.

### BASIS SICHERHEIT

Die BASIS SICHERHEIT ist sichergestellt, wenn sie die Sicherheitsanforderungen des Standards IEC 60601-1 erfüllt, insbesondere die Erfordernisse gegen: elektrischen Schock, mechanische Gefährdungen und Gefährdungen durch zu hohe Temperaturen.

### WESENTLICHE LEISTUNG

Die Dentaleinheit hat keine direkte klinische Funktion oder wesentliche Leistung gemäß IEC 60601-1, IEC 80601-2-60, 201.4.3 WESENTLICHE LEISTUNG.

Leistungseinschränkungen sind gemäß den folgenden Kriterien erlaubt. Das wird in der Risikoanalyse des Systems betrachtet.

#### Kriterium A

Die Dentaleinheit widersteht dem Test ohne Schaden oder andere Störungen, während und nach dem Test arbeitet das Gerät einwandfrei innerhalb der spezifizierten Grenzen. Die Basissicherheit ist durchgehend gewährleistet.

#### Kriterium B

Die Dentaleinheit widersteht dem Test ohne Schaden oder andere Störungen, nach dem Test arbeitet das Gerät einwandfrei innerhalb der spezifizierten Grenzen. Die Basissicherheit ist durchgehend gewährleistet.

#### Kriterium C

Eine zeitweilige Fehlfunktion ist erlaubt, wenn die Funktion sich selbst zurücksetzt oder durch Benutzereingriff wieder herstellbar ist. Die Basissicherheit ist durchgehend gewährleistet.

### Vorgesehene Einsatzumgebung

Vorgesehene Einsatzumgebungen sind typische professionelle Einrichtungen des Gesundheitswesens und Bereiche der häuslichen Gesundheitsfürsorge.

### Technische Beschreibung

Die Dentaleinheit wurde getestet und entwickelt, um das EMV-Verhalten in der spezifizierten Einsatzumgebung zu erfüllen, dies schließt speziellen EMV-Filter ein, um die Abstrahlung elektromagnetischer Wellen zu reduzieren, wie es in der IEC 60601-1-2 definiert ist.

Bitte lesen und beachten Sie die gesamte technische Dokumentation, um nachteilige Ereignisse für den Patienten oder den Benutzer zu vermeiden.

NORM IEC 60601-1-2:2014 4<sup>th</sup> Edition

Das Gerät ist für den Einsatz in einer spezifischen elektromagnetischen Umgebung zugelassen. Der Kunde bzw. Benutzer des Gerätes muss sicherstellen, dass es in einer elektromagnetischen Umgebung entsprechend der untenstehenden Beschreibung eingesetzt wird.


Aussendungsmessung	Übereinstimmung	Elektromagnetische Umgebungsleitlinien
HF-Aussendung nach CISPR 11	Gruppe 1	Dieses Gerät verwendet HF-Energie nur für geräteinterne Funktionen. Die HF- Aussendungen sind daher sehr gering und es ist unwahrscheinlich, dass andere in der Nähe befindliche elektronische Geräte gestört werden.
HF-Aussendung nach CISPR 11	Klasse B	Das Gerät ist für den Einsatz in allen Umgebungen, auch in Wohngebieten, und für den direkten Anschluss an das öffentliche Niederspannungsnetz für Wohngebiete zugelassen.
Oberschwingungen nach IEC 61000-3-2	Klasse A	
Spannungsschwankungen/ Flicker nach IEC 61000-3-3	erfüllt	

Störfestigkeitsprüfung	IEC 60601-Prüfpegel	Übereinstimmungspegel	Elektromagnetische Umgebung – Leitlinien
Elektrostatistische Entladung (ESD) nach IEC 61000-4-2	± 8 kV Kontaktentladung ±2, 4, 8, 15 kV Luftentladung	± 8 kV Kontaktentladung ± 15 kV Luftentladung	Der Boden sollte aus Holz, Beton oder Fliesen bestehen. Ist der Fußboden mit synthetischem Material bedeckt, sollte die relative Luftfeuchtigkeit mindestens 30 % betragen. Kriterium B
Schnelle transiente elektrische Störgrößen/ Bursts nach IEC 61000-4-4 (nur bei V 300/600)	± 2 kV für Netzleitungen 100 kHz Wiederhol- Frequenz	± 2 kV für Netzleitungen 100 kHz Wiederhol-Fre- quenz	Die Qualität der Netzspannungsversorgung sollte die Anforderungen einer üblichen kommerziellen bzw. Klinikumgebung erfüllen. Kriterium B
Stoßspannungen(Surges) nach IEC 61000-4-5 (nur bei V 300/600)	± 0,5 kV , ± 1 kV L zu N ± 0,5 kV , ± 1 kV ± 2 kV L zu GND	± 1 kV L zu N ± 2 kV L zu GND	Die Qualität der Netzspannungsversorgung sollte die Anforderungen einer üblichen kommerziellen bzw. Klinikumgebung erfüllen. Kriterium B
Spannungseinbrüche, Kurzzeitunterbrechungen und Spannungsschwankungen der Netzeingangsleitungen nach IEC 61000-4-11 (nur bei V 300/600)	0 % UT 0°,45°,90°,135°,180°,2 25°,270°,315°  0 % UT 0°  0% 70 % UT  0 % UT 0%	0 % UT für 1/2 Periode  1 Periode  25 /30 Perioden (50/60Hz)  250/300 Perioden (50/60Hz) für 5 s	Die Qualität der Netzspannungsversorgung sollte die Anforderungen einer üblichen kommerziellen bzw. Klinikumgebung erfüllen. Benötigt der Benutzer des Produktes einen Dauerbetrieb auch bei Unterbrechungen der Netzspannung, sollte das Produkt an eine unterbrechungsfreie Stromversorgung angeschlossen werden.  Kriterium A (Max. Netzspannung) Kriterium B (Min. Netzspannung)  Kriterium A (Max. Netzspannung) Kriterium B (Min. Netzspannung)  Kriterium A (Max. Netzspannung) Kriterium B (Min. Netzspannung)  Kriterium A (Max. Netzspannung) Kriterium B (Min. Netzspannung)
Magnetfeld bei der Netzfrequenz (50/60 Hz) nach IEC 61000-4-8	30 A/m	30 A/m	Magnetfelder bei der Netzfrequenz sollten Pegel aufweisen, wie sie bei einer Anwendung in einer kommerziellen oder Klinikumgebung typisch sind.

Anmerkung: UT ist die Netzwechselspannung vor der Anwendung des Prüfpegels.

## Festlegungen für die Störfestigkeit von Umhüllungen

Immunitäts Test	Test-Bedingung	IEC 60601 Konformitäts-Niveau	Elektromagnetische Umgebungsempfehlung
Eingestrahle elektromagnetische Felder von hochfrequenten drahtlosen Kommunikationseinrichtungen IEC 61000-4-3	10 V/m 80 MHz – 2,7 GHz 80% AM 1kHz	10 V/m 80 MHz – 2,7 GHz	Die Hauptspannungsversorgung sollte der Qualität für eine professionelle Einrichtung des Gesundheitswesens entsprechen und der Umgebung in Bereichen der häuslichen Gesundheitsfürsorge genügen. Kriterium A
	385MHz (18Hz Puls Modulation)	27 V/m	
	450MHz (FM+/-5KHz Abweichung 1kHz Sinus oder 18Hz Puls Modulation)	28 V/m	
	710MHz (217Hz PM)	9 V/m	
	745MHz (217Hz PM)	9 V/m	
	780MHz (217Hz PM)	28 V/m	
	810MHz (18Hz PM)	28 V/m	
	870MHz (18Hz PM)	28 V/m	
	930MHz (18Hz PM)	28 V/m	
	1720MHz (217Hz PM)	28 V/m	
	1845MHz (217Hz PM)	28 V/m	
	1970MHz (217Hz PM)	28 V/m	
	2450MHz (217Hz PM)	28 V/m	
	5240MHz (217Hz PM)	9 V/m	
	5500MHz (217Hz PM)	9 V/m	
5785MHz (217Hz PM)	9 V/m		

Störfestigkeitsprüfung	IEC 60601- Prüfpegel	Übereinstimmungspegel	Elektromagnetische Umgebung – Leitlinien
Leitungsgeführte HF-Störgrößen nach IEC 61000-4-6 (nur bei V 300/600)  Eingestrahle HF-Störgrößen und Nahfelder von drahtloser Kommunikationsausrüstung nach IEC 61000-4-3	3 Veff 150 kHz bis 80 MHz  10 V/m 80 MHz bis 2,7 GHz	10 Veff  10 V/m	Der Abstand zwischen tragbaren oder mobilen HF-Kommunikationsgeräten und Teilen des Produktes einschließlich der Kabel sollte nicht geringer sein als der empfohlene Schutzabstand, der nach der für die Sendefrequenz zutreffenden Gleichung berechnet wird. Empfohlener Schutzabstand:  $d = 1,2\sqrt{P}$  $d = 1,2\sqrt{P}$ für 80 MHz bis 800MHz  $d = 2,3\sqrt{P}$ für 800 MHz bis 2,7 GHz Hierbei ist P die maximale Nennausgangsleistung des Senders in Watt (W) entsprechend den Angaben des Senderherstellers, und d ist der empfohlene Abstand in Metern (m). Die Feldstärke fest installierter HF-Sender, die durch eine elektromagnetische Standortprüfung <sup>a</sup> festgestellt wurde, sollte den in jedem Frequenzbereich zulässigen Pegel <sup>b</sup> nicht überschreiten. Störungen können in unmittelbarer Nähe von Geräten auftreten, die mit folgendem Symbol gekennzeichnet sind: 

Anmerkung1: Bei 80 MHz bzw. 800 MHz gilt jeweils der größere Frequenzbereich.

Anmerkung2: Diese Richtlinien gelten möglicherweise nicht für alle Situationen. Die Ausbreitung elektromagnetischer Wellen wird durch Absorption und Reflexion von Konstruktionen, Objekten, Personen und Tieren beeinträchtigt.

<sup>a</sup> Die Feldstärke fest installierter Sender, beispielsweise von Basisstationen für Funktelefonie (schnurlose oder Mobiltelefone) sowie von mobilen Funkstationen, Amateurfunksendern, AM- und FM-Radio- und Fernsehsendern kann theoretisch nicht mit absoluter Genauigkeit berechnet werden. Um die elektromagnetischen Felder zu bestimmen, die bei fest installierten HF-Sendern erzeugt werden, sollte eine elektromagnetische Standortbegehung durchgeführt werden. Wenn die gemessene Feldstärke an dem Ort, in dem das Gerät genutzt wird, die oben angegebene zulässige HF- Feldstärke übersteigt, sollte das Gerät beobachtet werden. Zusätzliche Maßnahmen können notwendig sein, z. B. Neuausrichtung oder Standortwechsel des Gerätes.

<sup>b</sup> Im Frequenzbereich zwischen 150 kHz und 80 MHz sollte die Feldstärke unter 3 V/m liegen.



## Herstellereklärung – Elektromagnetische Störfestigkeit III

Das Gerät ist für den Einsatz in einer spezifischen elektromagnetischen Umgebung zugelassen.

Der Kunde bzw. Benutzer des Gerätes muss sicherstellen, dass es in einer elektromagnetischen Umgebung entsprechend der untenstehenden Beschreibung eingesetzt wird.

Störfestigkeitsprüfung	IEC 60601- Prüfpegel	Übereinstimmungspegel	Elektromagnetische Umgebung – Leitlinien
Schwankungen der Netzfrequenz und Netzspannung nach IEC 601-1, Absatz 10.2.2. a (nur bei V 300/600)	Nennfrequenz: bis zu 100 Hz; Schwankungen von $\pm 1$ Hz der Nennfrequenz; Schwankungen von $\pm 10\%$ Hz der Nennspannung	Nennfrequenz: bis zu 100 Hz; Schwankungen von $\pm 1$ Hz der Nennfrequenz; Schwankungen von $\pm 10\%$ Hz der Nennspannung	Die Qualität der Netzspannungsversorgung sollte die Anforderungen einer üblichen kommerziellen bzw. Klinikversorgung erfüllen.

### Herstellereklärung – Empfohlene Schutzabstände zwischen tragbaren oder mobilen HF-Kommunikationsgeräten und dem Gerät

Das Gerät ist für den Einsatz in einer elektromagnetischen Umgebung vorgesehen, bei der die abgestrahlten HF-Störgrößen kontrolliert werden. Der Kunde bzw. Benutzer des Gerätes kann dazu beitragen, elektromagnetische Störungen zu verhindern, indem er einen Mindestabstand zwischen tragbaren und mobilen HF-Kommunikationsgeräten (Sendern) und dem Gerät entsprechend den folgenden Empfehlungen einhält, die sich nach der maximalen Ausgangsleistung und -frequenz des Kommunikationsgerätes richten.

Maximale Nennleistung des Senders in Watt (W)	Schutzabstand in Abhängigkeit von der Frequenz des Senders in Metern (m)		
	150 kHz bis 80 MHz $d = 1,2\sqrt{P}$	80 MHz bis 800 MHz $d = 1,2\sqrt{P}$	800 MHz bis 2,5 GHz $d = 2,3\sqrt{P}$
0,01	0,12	0,12	0,23
0,1	0,38	0,38	0,73
1	1,2	1,2	2,3
10	3,8	3,8	7,3
100	12	12	23

Für Sender mit einer maximalen Ausgangsleistung, die oben nicht angegeben ist, kann der empfohlene Sicherheitsabstand  $d$  in Metern (m) mit Hilfe einer Gleichung aus der Senderfrequenz und der maximalen Nennausgangsleistung  $P$  des Senders in Watt (W) aus den Angaben des Senderherstellers berechnet werden.

**Anmerkung 1:** Bei 80 MHz bzw. 800 MHz gilt jeweils der größere Frequenzbereich.

**Anmerkung 2:** Diese Richtlinien gelten möglicherweise nicht für alle Situationen. Die Ausbreitung elektromagnetischer Wellen wird durch Absorption und Reflexion von Konstruktionen, Objekten, Personen und Tieren beeinträchtigt.

**ACHTUNG:** Der Gebrauch dieses Gerätes direkt angrenzend an oder gekoppelt mit einer anderen Einheit sollte vermieden werden, es könnte zu ungewolltem Verhalten führen. Sollte es dennoch notwendig sein, müssen beide Geräte beobachtet werden, um nachzuprüfen, dass sie normal funktionieren.

**ACHTUNG:** Tragbare HF/RF Kommunikationsausrüstung (einschließlich Antennenkabel oder externer Antennen) sollte nicht näher als 30cm an der ME- Ausrüstung oder dem ME-System sein, einschließlich der Kabel die durch den Hersteller spezifiziert wurden. Sonst könnte eine Leistungseinschränkung des Gerätes hervorgerufen werden.

# Gebrauchsanweisung



CE  
0297

**Elektromotor**  
EM-11 L / EM-12 L

**Versorgungsschlauch**  
VE-10 / VE-11

# Inhaltsverzeichnis

---

<b>Symbole</b> .....	4
<b>1. Einleitung</b> .....	7
<b>2. Sicherheitshinweise</b> .....	10
<b>3. Produktbeschreibung</b> .....	14
<b>4. Inbetriebnahme</b> .....	16
Motor aufschrauben.....	16
Motor abschrauben .....	17
Probelauf .....	19
<b>5. Hygiene und Pflege</b> .....	20
Allgemeine Hinweise .....	20
Begrenzung bei der Wiederaufbereitung .....	22
Erstbehandlung am Gebrauchsort.....	23
Manuelle Reinigung.....	24
Lichttauge reinigen .....	25

Manuelle Desinfektion .....	26
Trocknung .....	27
Kontrolle, Pflege und Prüfung .....	28
Verpackung.....	29
Sterilisation .....	30
Lagerung.....	32
<b>6. Wartung.....</b>	<b>33</b>
<b>7. Service .....</b>	<b>36</b>
<b>8. W&amp;H Zubehör und Ersatzteile .....</b>	<b>38</b>
<b>9. Technische Daten .....</b>	<b>39</b>
<b>10. Angaben zur elektromagnetischen Verträglichkeit gemäß IEC/EN 60601-1-2 .....</b>	<b>41</b>
<b>11. Entsorgung.....</b>	<b>46</b>
<b>Garantieerklärung .....</b>	<b>47</b>
<b>Autorisierte W&amp;H Servicepartner .....</b>	<b>48</b>

## Symbole

## in der Gebrauchsanweisung



**WARNUNG!**

(Falls Menschen verletzt  
werden können)



**ACHTUNG!**

(Falls eine Sache  
beschädigt werden kann)



Allgemeine  
Erläuterungen, ohne  
Gefahr für Mensch oder  
Sache



Nicht mit dem  
Hausmüll entsorgen

**R<sub>x</sub>only**

**Vorsicht!**

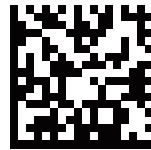
Nach dem Bundesrecht der USA ist der Verkauf dieses Produkts nur durch oder auf Anweisung eines Zahnarztes, eines Arztes, eines Veterinärs oder eines anderen Mediziners mit einer Zulassung in dem Bundesstaat zulässig, in dem der Arzt praktiziert und dieses Produkt einsetzen oder dessen Einsatz veranlassen will.

# Symbole

auf dem Motor / auf der Verpackung



CE-Kennzeichnung  
mit Kennnummer der  
benannten Stelle



DataMatrix Code  
für Produktinformation  
inklusive UDI (Unique  
Device Identification)



Datenstruktur nach  
Health Industry Bar Code



Gebrauchsanweisung  
beachten



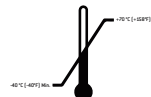
Sterilisierbar bis zur  
angegebenen Temperatur



Herstellungsdatum



Artikelnummer



Zulässiger  
Temperaturbereich



Medizinprodukt



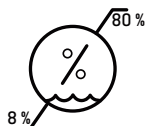
Seriennummer



UL Prüfzeichen für  
anerkannte Komponenten  
für Kanada und die USA




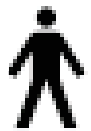



Hersteller



Luftfeuchtigkeitsbegrenzung

# Symbole

## auf dem Versorgungsschlauch

- |  |  |   |  |   |                |
|--|--|---|--|---|----------------|
|  | CE-Kennzeichnung mit<br>Kennnummer der benannten<br>Stelle |  | Nicht für intrakardiale<br>Anwendung geeignet –<br>Anwendungsteil des Typs B |  | Medizinprodukt |
|  | Artikelnummer  |  | Seriennummer   |   |                |

# 1. Einleitung

---

Kundenzufriedenheit steht in der Qualitätspolitik von W&H an erster Stelle. Das vorliegende Medizinprodukt wurde gemäß den gültigen gesetzlichen und normativen Bestimmungen entwickelt, hergestellt und geprüft.

## **Zu Ihrer Sicherheit und zur Sicherheit Ihrer Patienten**

Lesen Sie bitte vor erstmaliger Anwendung die Gebrauchsanweisung. Diese soll Ihnen die Handhabung Ihres Medizinprodukts erklären und eine störungsfreie, wirtschaftliche und sichere Behandlung gewährleisten.



Befolgen Sie die Sicherheitshinweise.

## **Zweckbestimmung**

Elektrischer Antrieb inklusive Versorgung mit Medien für dentale Übertragungsinstrumente im Bereich der präventiven Zahnheilkunde, Zahnerhaltungskunde wie z. B. Kavitätenpräparation und Zahnersatzkunde wie z. B. Kronenpräparation.



Bestimmungswidriger Gebrauch kann das Medizinprodukt beschädigen und dadurch Risiken und Gefahren für Patient, Anwender und Dritte verursachen.



## **Qualifikation des Anwenders**

Bei der Entwicklung und Auslegung des Medizinprodukts sind wir von der Zielgruppe Zahnarzt/-ärztin, Dentalhygieniker/-in, Zahnmedizinische Fachangestellte (Prophylaxe) und Zahnmedizinische Fachassistenten/-innen ausgegangen.

## **Verantwortlichkeit des Herstellers**

Der Hersteller kann sich nur dann für die Auswirkungen auf die Sicherheit, Zuverlässigkeit und Leistung des Medizinprodukts als verantwortlich betrachten, wenn nachstehende Hinweise eingehalten werden:

- > Das Medizinprodukt muss in Übereinstimmung mit dieser Gebrauchsanweisung verwendet werden.
- > Das Medizinprodukt besitzt keine für den Anwender reparierbaren Teile.  
Änderungen oder Reparaturen dürfen nur von einem autorisierten W&H Servicepartner durchgeführt werden [siehe Seite 48].

## **Fachkundige Anwendung**

Das Medizinprodukt ist nur für fachkundige Anwendung gemäß der Zweckbestimmung sowie den geltenden Arbeitsschutzbestimmungen, Unfallverhütungsmaßnahmen und unter Beachtung dieser Gebrauchsanweisung bestimmt.

Das Medizinprodukt darf nur von Personen aufbereitet und gewartet werden, die in Infektions-, Selbst- und Patientenschutz unterwiesen wurden.

Unsachgemäßer Gebrauch (z. B. durch fehlende Hygiene und Pflege), die Nichteinhaltung unserer Anweisungen oder die Verwendung von Zubehör und Ersatzteilen, die nicht von W&H freigegeben sind, entbinden uns von jeder Garantieleistung oder anderen Ansprüchen.



Alle im Zusammenhang mit dem Medizinprodukt aufgetretenen schwerwiegenden Vorfälle sind dem Hersteller und der zuständigen Behörde zu melden!

## 2. Sicherheitshinweise

---



- > Lagern Sie das Medizinprodukt vor erstmaliger Inbetriebnahme 24 Stunden bei Raumtemperatur.
- > Stellen Sie immer richtige Betriebsbedingungen und Kühlmittelfunktion sicher.
- > Stellen Sie immer ausreichende und geeignete Kühlmittel bereit und sorgen Sie für angemessene Absaugung.
- > Setzen Sie das Medizinprodukt bei Ausfall der Kühlmittelversorgung sofort außer Betrieb
- > Kontrollieren Sie vor jeder Anwendung das Medizinprodukt auf Beschädigung und lose Teile.
- > Nehmen Sie das Medizinprodukt bei Beschädigung nicht in Betrieb.
- > Verwenden Sie als Antriebsluft nur von Dentalkompressoren aufbereitete Luft, die gefiltert, ölfrei und gekühlt ist.
- > Führen Sie vor jeder Anwendung einen Probelauf durch.
- > Vermeiden Sie direkten Blickkontakt mit der Lichtquelle.
- > Berühren Sie nie gleichzeitig den Patienten und die elektrischen Kontakte des Medizinprodukts.



- > Das Medizinprodukt ist nicht für den Betrieb in explosionsgefährdeten Bereichen zugelassen.
- > Der Betrieb des Medizinprodukts ist nur an Versorgungseinheiten gestattet, die den Normen IEC 60601-1 (EN 60601-1) und IEC 60601-1-2 (EN 60601-1-2) entsprechen.



- > Feuchtigkeit im Medizinprodukt kann zu einer Fehlfunktion führen! (Kurzschlussgefahr)
- > Das Medizinprodukt ist lebensdauer geschmiert und sollte daher nicht geschmiert werden.
- > Versorgungsschlauch nicht verdrehen, knicken oder zusammendrücken. (Beschädigungsgefahr)
- > Ersetzen Sie beschädigte oder undichte O-Ringe sofort.
- > Das Medizinprodukt ist auf den W&H Versorgungsschlauch und die W&H Steuerelektronik abgestimmt, sodass dieses nur mit W&H Produkten zu verwenden ist. Die Verwendung anderer Komponenten könnte zu einer Abweichung von Parametern oder zur Zerstörung des Systems führen.



### **Risiken durch elektromagnetische Felder**

Die Funktionalität von implantierbaren Systemen, wie Herzschrittmacher und implantierbarer Cardioverter-Defibrillator (ICD), können durch elektrische, magnetische und elektromagnetische Felder beeinflusst werden.

- > Befragen Sie den Patienten und Anwender vor der Benützung des Produkts nach implantierten Systemen und prüfen Sie den Einsatz.
- > Erstellen Sie eine Risiko-Nutzen Abwägung.
- > Bringen Sie das Produkt nicht in die Nähe der implantierten Systeme.
- > Legen Sie den Motor nicht am Körper des Patienten ab.
- > Treffen Sie geeignete Notfallvorkehrungen und reagieren Sie sofort auf Gesundheitsveränderungen.
- > Symptome wie erhöhter Herzschlag, unregelmäßiger Puls und Schwindel können Anzeichen von Problemen mit einem Herzschrittmacher oder implantierbarer Cardioverter-Defibrillator (ICD) sein.



### **Rotationsenergie**

Durch die im Antriebssystem gespeicherte Rotationsenergie kann es beim Abbremsen des Werkzeugs, im Vergleich zum eingestellten Wert, zu einer kurzzeitigen Überschreitung des Drehmoments kommen.



### **Übertragungsinstrumente**

- > Befolgen Sie die Anweisungen und Sicherheitshinweise in den Gebrauchsanweisungen der Übertragungsinstrumente.
- > Verwenden Sie nur Übertragungsinstrumente mit ISO 3964 (DIN 13940) kompatibelem Kupplungssystem und vom Hersteller freigegebene Übertragungsinstrumente.
- > Beachten Sie die Angaben des Herstellers von Übertragungsinstrumenten bezüglich Übersetzungsverhältnis, Maximaldrehzahl und Maximaldrehmoment.

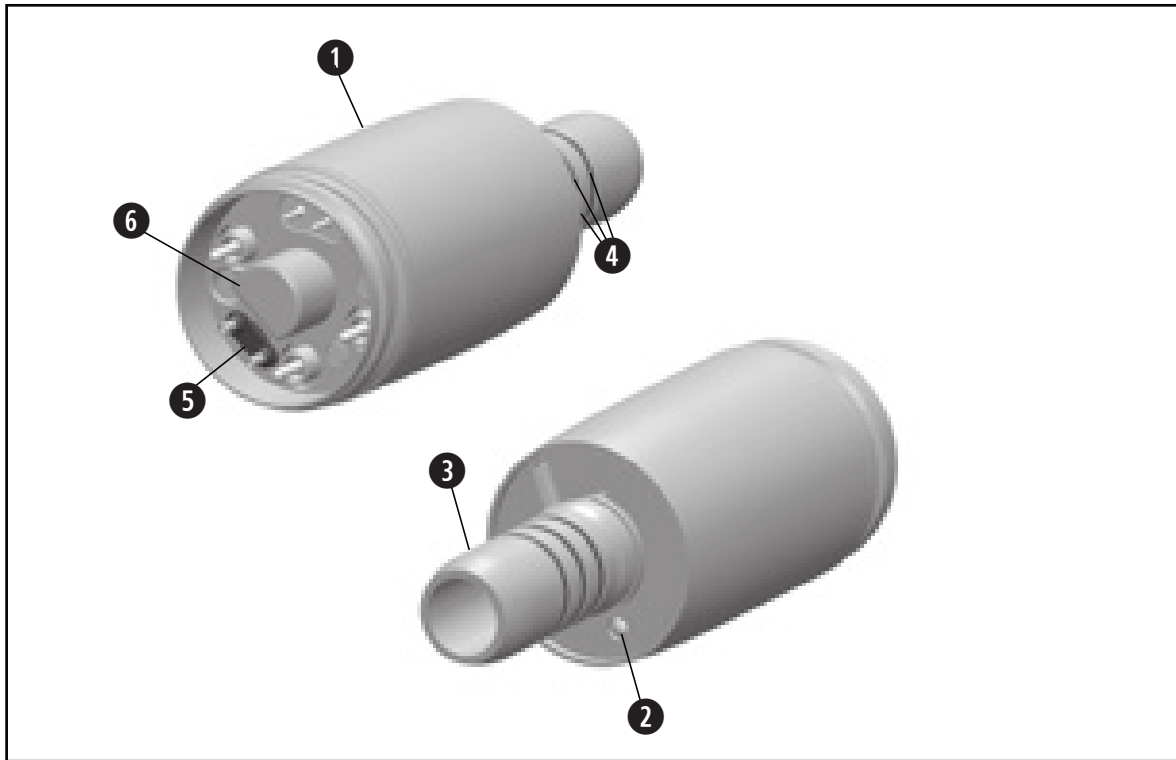


### **Hygiene und Pflege vor der erstmaligen Anwendung**

- > Das Medizinprodukt ist bei Lieferung in PE-Folie verschweißt und nicht sterilisiert.
- > Die PE-Folie und die Verpackung sind nicht sterilisierbar.
  
- > Reinigen, desinfizieren Sie das Medizinprodukt.
- > Sterilisieren Sie das Medizinprodukt.

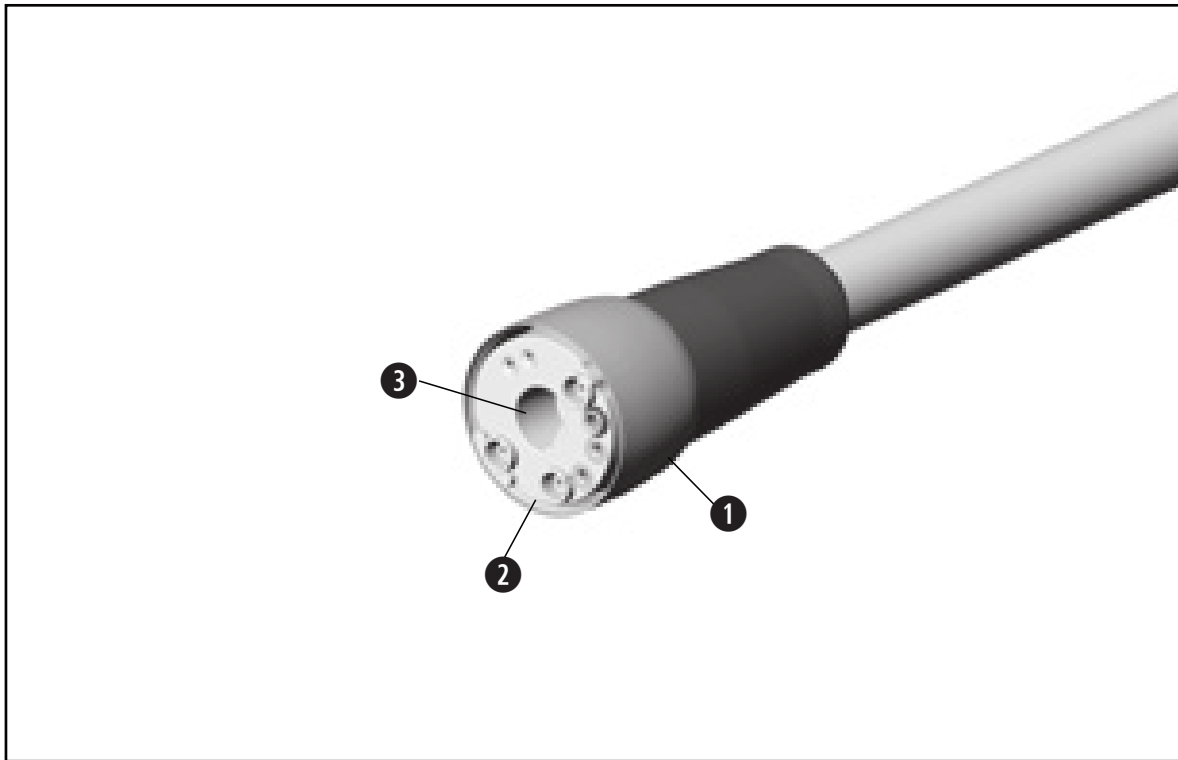
### 3. Produktbeschreibung

Motor



- ① Motorhülse
- ② LED
- ③ Anschluss für Instrumente nach ISO 3964
- ④ O-Ringe
- ⑤ Dichtung
- ⑥ Ausrichtungsstift (nur bei EM-11 L)

## Versorgungsschlauch

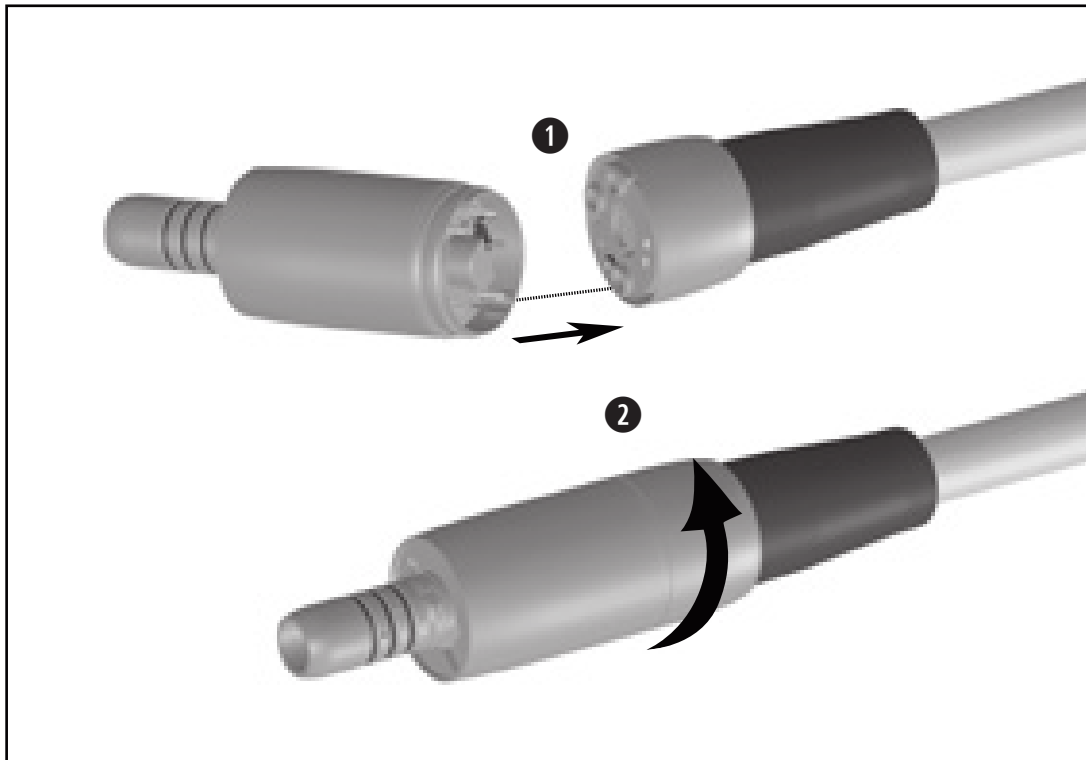


- ① Schlauchhülse
- ② Anschluss
- ③ Ausrichtungsbohrung (nur bei EM-11 L)



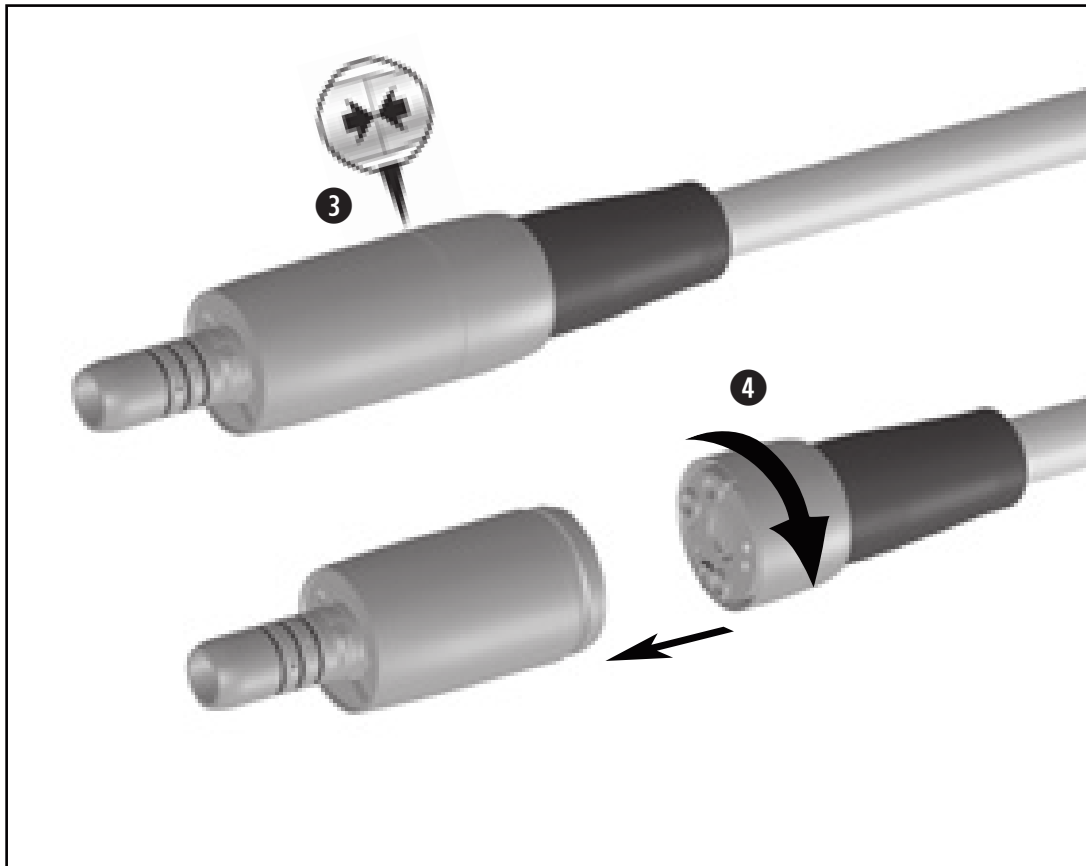
## 4. Inbetriebnahme

### Motor aufschrauben



Das Medizinprodukt nicht während des Betriebes aufschrauben oder abschrauben!

- 1 Stecken Sie den Motor auf den Versorgungsschlauch. Beachten Sie die Ausrichtungshilfen.
- 2 Schrauben Sie die Schlauchhülse auf den Motor.



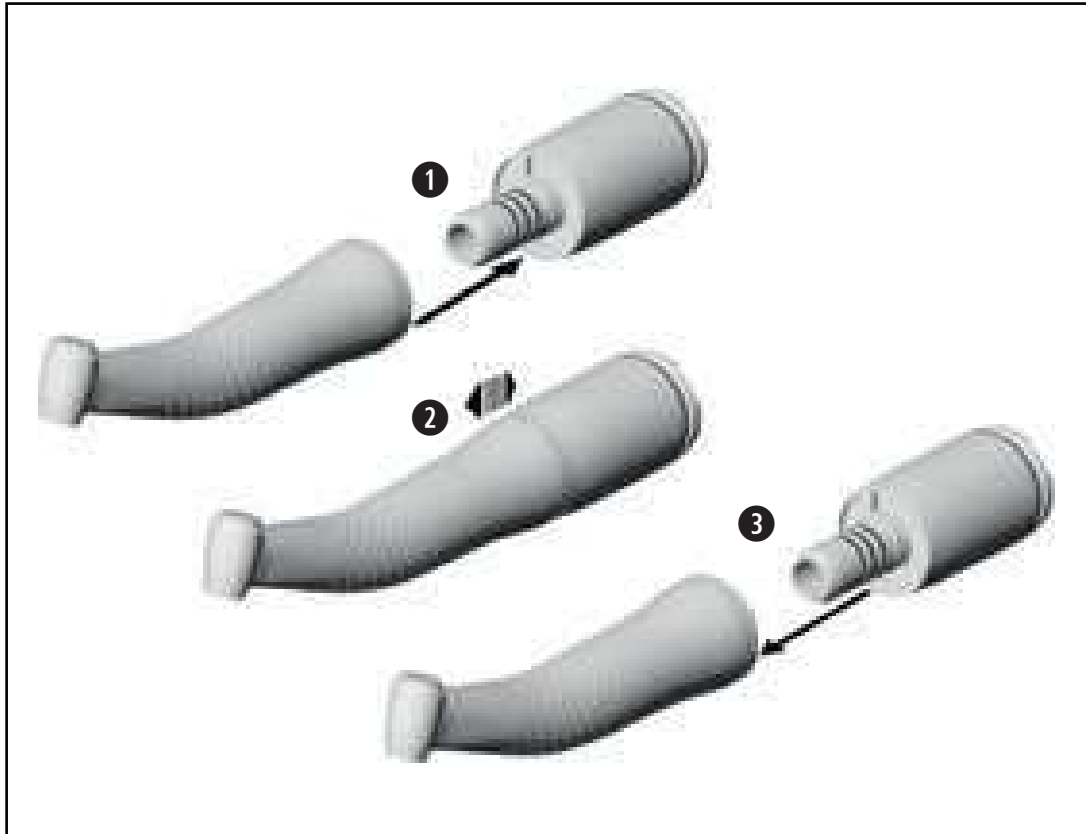
- ③ Führen Sie eine Sichtprüfung durch. Der Motor und die Schlauchhülse müssen bündig zueinander abschließen.



Prüfen Sie den sicheren Halt.

#### Motor abschrauben

- ④ Schrauben Sie den Versorgungsschlauch vom Motor ab.



## Aufstecken und Abnehmen des Übertragungsinstrumentes



Das Medizinprodukt nicht während des Betriebs aufstecken oder abnehmen.

- 1 Stecken Sie das Übertragungsinstrument auf den Motor und drehen Sie bis es hörbar einrastet.



- 2 Prüfen Sie den sicheren Halt.

- 3 Nehmen Sie das Übertragungsinstrument vom Motor ab.

## Probelauf



Halten Sie das Medizinprodukt nicht in Augenhöhe.

- > Starten Sie das Medizinprodukt mit aufgestecktem Übertragungsinstrument.



Bei Betriebsstörungen (z. B. Vibrationen, ungewohnten Geräuschen, Heißwerden, Kühlmittelausfall oder Undichtheit) **setzen Sie das Medizinprodukt sofort außer Betrieb** und wenden Sie sich an einen autorisierten W&H Servicepartner.



Beachten Sie Ihre lokalen und nationalen Gesetze, Richtlinien, Normen und Vorgaben für die Reinigung, Desinfektion und Sterilisation.



- > Tragen Sie Schutzkleidung, Schutzbrille, Schutzmaske und Handschuhe.
- > Nehmen Sie das Übertragungsinstrument vom Medizinprodukt ab.
- > Verwenden Sie zur manuellen Trocknung nur ölfreie, gefilterte Druckluft mit maximal 3 bar Betriebsdruck.



- > Der Motor ist nicht für die maschinelle Aufbereitung im Reinigungs- und Desinfektionsgerät freigegeben.
- > Der Versorgungsschlauch ist laut Angaben des Herstellers der zahnärztlichen Behandlungseinheit aufzubereiten.
- > Der Versorgungsschlauch ist nicht für die maschinelle Aufbereitung im Reinigungs- und Desinfektionsgerät und für die Sterilisation freigegeben.



### Reinigungs- und Desinfektionsmittel

- > Befolgen Sie die Hinweise, Anweisungen und Warnungen der Hersteller von Reinigungs- und/oder Desinfektionsmitteln.
- > Verwenden Sie nur Detergenzien, die für die Reinigung und/oder Desinfektion von Medizinprodukten aus Metall und Kunststoff vorgesehen sind.
- > Die vom Hersteller des Desinfektionsmittels angegebenen Konzentrationen und Einwirkzeiten müssen unbedingt eingehalten werden.
- > Verwenden Sie Desinfektionsmittel die geprüft und vom Verbund für Angewandte Hygiene e.V. (VAH), von der Österreichischen Gesellschaft für Hygiene, Mikrobiologie und Präventivmedizin (ÖGHMP), der Food and Drug Administration (FDA) und der U.S. Environmental Protection Agency (EPA) für wirksam befunden wurden.



Wenn die angegebenen Reinigungs- und Desinfektionsmittel nicht zur Verfügung stehen, liegt es in der Verantwortung des Anwenders sein Verfahren zu validieren.



Die Produktlebensdauer und die Funktionsfähigkeit des Medizinprodukts sind maßgeblich durch mechanische Beanspruchung im Gebrauch und chemischen Einflüssen durch die Wiederaufbereitung bestimmt.

- > Senden Sie abgenutzte oder beschädigte Medizinprodukte und/oder Medizinprodukte mit Materialveränderungen an einen autorisierten W&H Servicepartner.



### **Wiederaufbereitungszyklen Motor**

- > Beim Motor von W&H empfehlen wir nach 500 Wiederaufbereitungszyklen, oder einem Jahr einen regulären Service durchzuführen



- > Nehmen Sie den Motor vom Versorgungsschlauch ab.
- > Reinigen Sie das Medizinprodukt sofort nach jeder Behandlung.



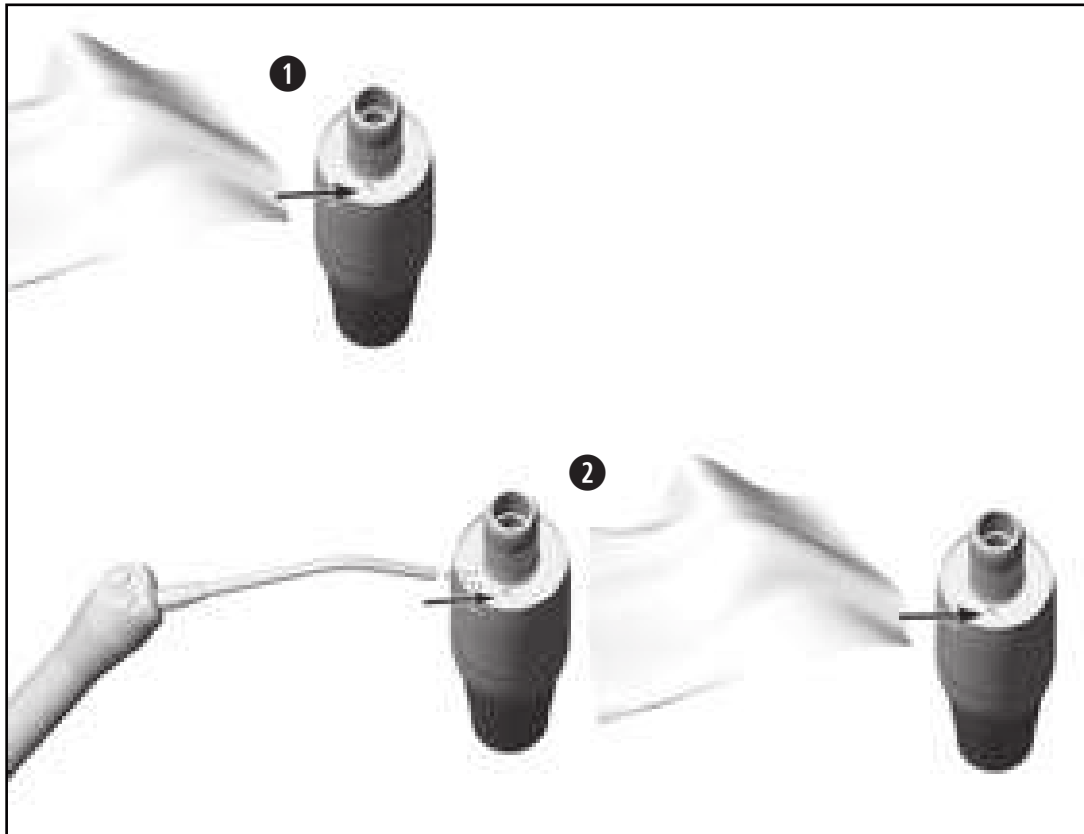
Beachten Sie, dass das bei der Vorbehandlung eingesetzte Desinfektionsmittel nur dem Personenschutz dient und den Desinfektionsschritt nach der Reinigung nicht ersetzen kann.





Legen Sie das Medizinprodukt nicht in die Desinfektionslösung oder das Ultraschallbad!

- > Reinigen Sie das Medizinprodukt unter fließendem Trinkwasser (< 35 °C / < 95 °F).
- > Spülen und Bürsten Sie alle inneren und äußeren Oberflächen ab.
- > Entfernen Sie Flüssigkeitsreste mit Druckluft.



## Lichtauge reinigen





Vermeiden Sie ein Zerkratzen der Lichtquelle!

- 1 Waschen Sie das Lichtauge mit Reinigungsflüssigkeit und einem weichen Tuch.
- 2 Trocknen Sie das Lichtauge mit Druckluft oder vorsichtig mit einem weichen Tuch.



Führen Sie nach jeder Reinigung eine Sichtprüfung durch. Nehmen Sie das Medizinprodukt bei beschädigtem Lichtauge nicht in Betrieb und wenden Sie sich an einen autorisierten W&H Servicepartner.

-  > W&H empfiehlt Wischdesinfektion
-  > Der Nachweis der grundsätzlichen Eignung des Medizinprodukts für eine wirksame manuelle Desinfektion wurde durch ein unabhängiges Prüflabor unter Verwendung des Desinfektionsmittels „mikrozid® AF wipes“ (Schülke & Mayr GmbH, Norderstedt) und „CaviWipes™“ (Metrex) erbracht.



- > Achten Sie darauf, dass das Medizinprodukt nach der Reinigung und Desinfektion innen und außen komplett trocken ist.
- > Entfernen Sie Flüssigkeitsreste mit Druckluft.

### Kontrolle



- > Prüfen Sie das Medizinprodukt nach der Reinigung und Desinfektion auf Beschädigungen, sichtbare Restverschmutzung und Oberflächenveränderungen.
- > Bereiten Sie noch verschmutzte Medizinprodukte erneut auf.
- > Sterilisieren Sie den Motor im Anschluss an die Reinigung und Desinfektion.



Verpacken Sie das Medizinprodukt in Sterilisationsverpackung, die folgenden Anforderungen entsprechen:

- > Die Sterilisationsverpackung muss hinsichtlich Qualität und Anwendung die geltenden Normen erfüllen und für das Sterilisationsverfahren geeignet sein.
- > Die Sterilisationsverpackung muss für das Sterilisationsgut groß genug sein.
- > Die bestückte Sterilisationsverpackung darf nicht unter Spannung stehen.



W&H empfiehlt die Sterilisation entsprechend EN 13060, EN 285 oder ANSI/AAMI ST55.



- > Befolgen Sie die Hinweise, Anweisungen und Warnungen der Hersteller von Dampfsterilisatoren.
- > Das ausgewählte Programm muss für den Motor geeignet sein.

### Empfohlene Sterilisationsverfahren

- > “Dynamic-air-removal prevacuum cycle“ (Typ B) / “Steam-flush pressure-pulse cycle“ (Typ S)<sup>\*/\*\*</sup>  
134 °C (273 °F) für mindestens 3 Minuten, 132 °C (270 °F) für mindestens 4 Minuten
- > “Gravity-displacement cycle“ (Typ N)<sup>\*\*</sup>  
121 °C (250 °F) für mindestens 30 Minuten
- > Maximale Sterilisationstemperatur 135 °C (275 °F)



Der Nachweis der grundsätzlichen Eignung des Motors für eine wirksame Sterilisation wurde durch ein unabhängiges Prüflabor unter Verwendung des Dampfsterilisators LISA 517 B17L\* (W&H Sterilization S.r.l., Brusaporto (BG)), des Dampfsterilisators Systec VE-150\* (Systec) und des Dampfsterilisators CertoClav MultiControl MC2-S09S273\*\* (CertoClav GmbH, Traun) erbracht.

“Dynamic-air-removal prevacuum cycle” (Typ B):	134 °C (273 °F) – 3 Minuten*, 132 °C (270 °F) – 4 Minuten*/**
“Steam-flush pressure-pulse cycle” (Typ S):	134 °C (273 °F) – 3 Minuten*, 132 °C (270 °F) – 4 Minuten*/**
“Gravity-displacement cycle” (Typ N):	121 °C (250 °F) – 30 Minuten**

#### Trocknungszeiten:

“Dynamic-air-removal prevacuum cycle” (Typ B):	132 °C (270 °F) – 30 Minuten**
“Steam-flush pressure-pulse cycle” (Typ S):	132 °C (270 °F) – 30 Minuten**
“Gravity-displacement cycle” (Typ N):	121 °C (250 °F) – 30 Minuten**

\* EN 13060, EN 285, ISO 17665

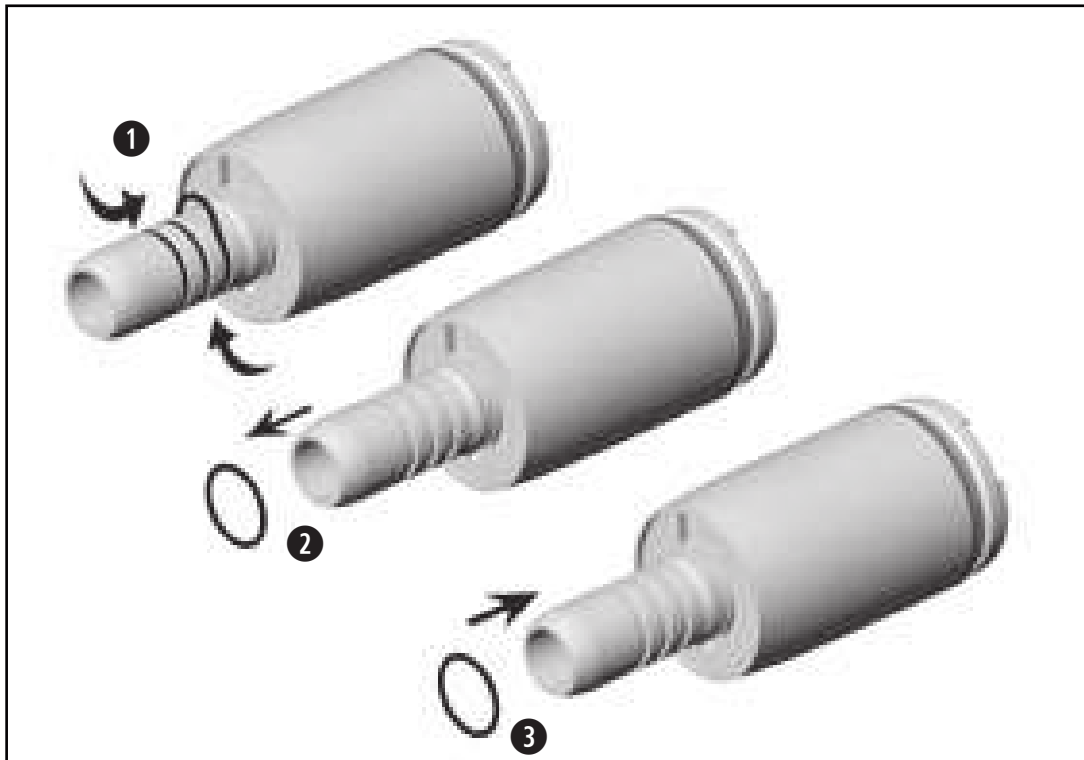
\*\* ANSI/AAMI ST55, ANSI/AAMI ST79



- 
- > Lagern Sie das Sterilgut staubfrei und trocken.
  - > Die Haltbarkeit des Sterilguts ist abhängig von den Lagerbedingungen und Art der Verpackung.

## 6. Wartung

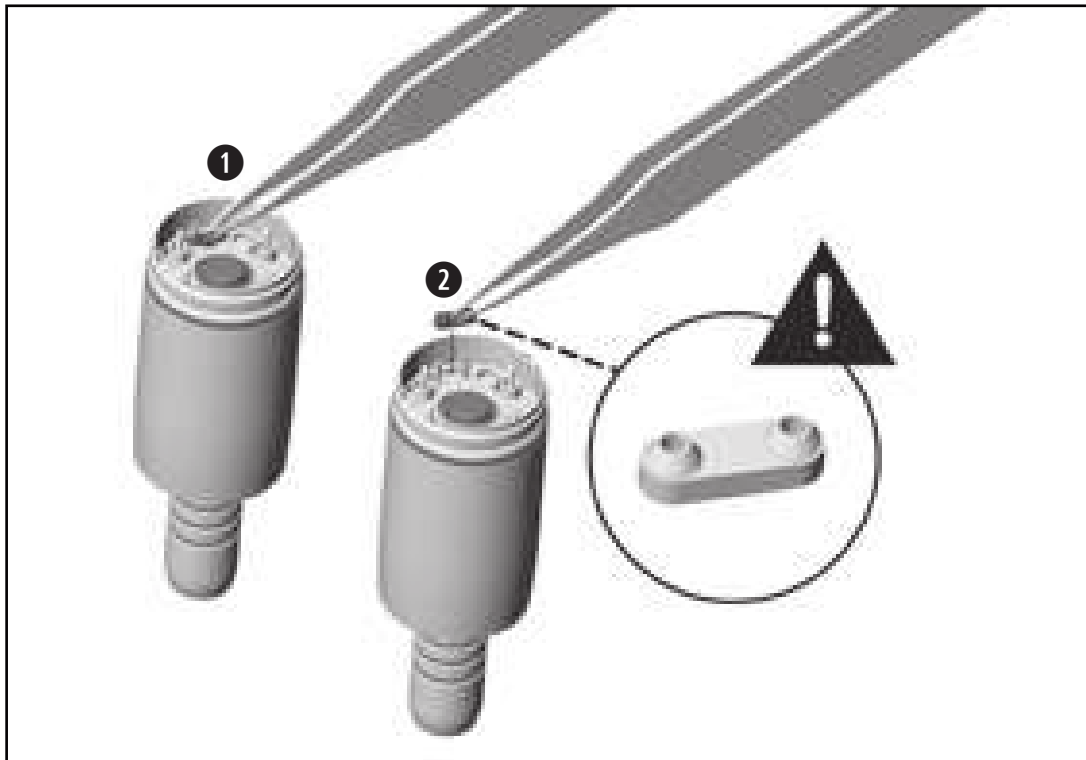
### Wechseln der O-Ringe des Motors



**!** Ersetzen Sie beschädigte oder undichte O-Ringe sofort. Verwenden Sie kein scharfes Werkzeug!

- 1** Drücken Sie den O-Ring mit Daumen und Zeigefinger fest zusammen, sodass sich eine Schlaufe bildet.
- 2** Ziehen Sie die O-Ringe ab.
- 3** Schieben Sie die neuen O-Ringe auf.

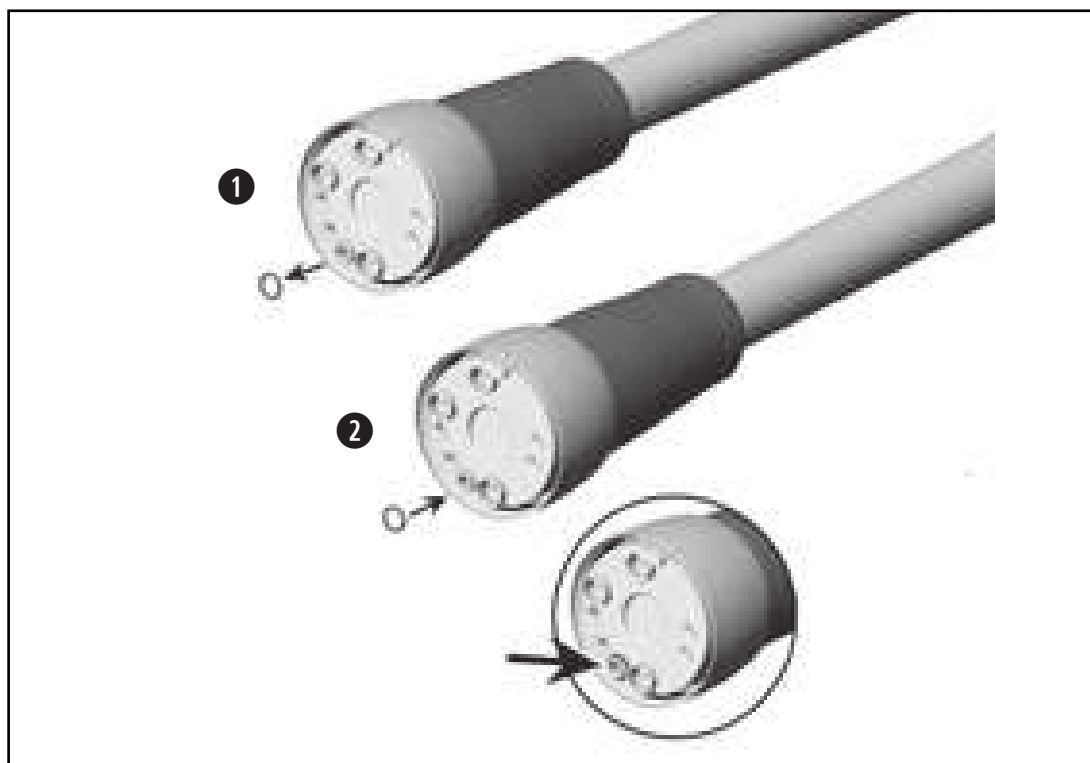
**☞** Wechseln Sie immer alle drei O-Ringe um die Dichtheit des Motors zu gewährleisten.



- ➊ Heben Sie mit der Spitze der Pinzette die Dichtung an. Entfernen Sie die Dichtung.
- ➋ Setzen Sie die neue Dichtung vorsichtig ein.



Achten Sie auf die Positionierung der Dichtung.



Ersetzen Sie beschädigte oder undichte O-Ringe sofort. Verwenden Sie kein scharfes Werkzeug!

- 1 Ziehen Sie den O-Ring ab.
- 2 Schieben Sie den neuen O-Ring auf.

## 7. Service

---



### **Wiederkehrende Prüfung**

Eine regelmäßige wiederkehrende Prüfung des Medizinprodukts auf Funktion und Sicherheit ist erforderlich und soll mindestens einmal innerhalb von drei Jahren erfolgen, falls nicht durch gesetzliche Regelung kürzere Abstände vorgeschrieben sind. Die wiederkehrende Prüfung umfasst das vollständige Medizinprodukt und darf nur von einem autorisierten Servicepartner durchgeführt werden.

## Reparatur und Rücksendung

Bei Betriebsstörungen wenden Sie sich sofort an einen autorisierten W&H Servicepartner.

Reparaturen und Wartungsarbeiten dürfen nur von einem autorisierten W&H Servicepartner durchgeführt werden.



- > Stellen Sie sicher, dass das Medizinprodukt vor der Rücksendung den gesamten Wiederaufbereitungsprozess durchlaufen hat.

## 8. W&H Zubehör und Ersatzteile

---



Verwenden Sie nur Original W&H Zubehör und Ersatzteile oder von W&H freigegebenes Zubehör.  
**Bezugsquelle: W&H Partner**

01862300	O-Ringe Motor (3 Stk.)
06893400	Dichtung (1 Stk.)
07072400	O-Ring Versorgungsschlauch (1 Stk.)

## 9. Technische Daten

Motor	EM-11 L	EM-12 L
Freigegebene Versorgungsschläuche	VE-11	VE-10 / VE-11
Übertragungsinstrument lt. Norm	ISO 3964	
Drehrichtung	Links-/Rechtslauf	
Drehzahlbereich	2.000 – 40.000 min <sup>-1</sup>	100 – 40.000 min <sup>-1</sup>
Max. Drehmoment Motor	3 Ncm	
Einstellung der Kühlluft	6 – 8 NI/min	
Chipluftdruck* Chipluftdruck muss höher sein als Wasserdruck	0,5 – 3,0 bar	
Spraywassermenge bei (0,5 bar)	> 60 ml/min	
Wasserdruck*	0,5 - 3,0 bar	

\* Stellen Sie den tatsächlichen Druck mit aufgestecktem Übertragungsinstrument ein.



## Technische Daten

Versorgungsschlauch	VE-10	VE-11
Freigegebene Elektromotore	EM-12 L	EM-11 L / EM-12 L
Treibluft bzw. Kühlluft bei 250 kPa (2,5 bar)	> 8 NI/min	
Sprayluft bei 250 kPa (2,5 bar)	> 8 NI/min	
Spraywasser bei 200 kPa (2,0 bar)	> 200 ml/min	
Maximaler Druck	400 kPa (4.0 bar)	

## 10. Angaben zur elektromagnetischen Verträglichkeit gemäß IEC/EN 60601-1-2

---

### **Betriebsumgebung und EMV Warnhinweise**

Dieses Medizinprodukt ist weder lebenserhaltend noch patientengekoppelt. Es ist für den Betrieb in Bereichen der häuslichen Gesundheitsfürsorge ebenso geeignet wie in medizinisch genutzten Einrichtungen, außer in der Nähe von HF-Chirurgiegeräten oder in Räumen/Bereichen, in denen EM-Störgrößen hoher Intensität auftreten.

Der Kunde und/oder der Anwender hat sicherzustellen, dass das Medizinprodukt in einer derartigen Umgebung bzw. gemäß den Vorgaben der Hersteller aufgestellt und betrieben wird. Dieses Medizinprodukt verwendet HF-Energie nur für geräteinterne Funktionen. Die HF-Aussendungen sind daher sehr gering, und es ist unwahrscheinlich, dass andere in der Nähe befindliche elektronische Geräte gestört werden.

Es sind keine gesonderten Vorkehrungen nötig, um die Basissicherheit und die wesentlichen Leistungsmerkmale dieses Medizinproduktes aufrecht zu halten.

### **Leistungsmerkmale**

Dieses Medizinprodukt hat keine kritischen Funktionen und besitzt deshalb keine wesentlichen Leistungsmerkmale.



### **HF-Kommunikationsgeräte**

Tragbare HF-Kommunikationsgeräte (Funkgeräte), (einschließlich deren Zubehör wie z. B. Antennenkabel und externe Antennen) sollten nicht in einem geringeren Abstand als 30 cm (12 Inch) zu jeglichem Teil des Medizinproduktes verwendet werden. Eine Nichtbeachtung kann zu einer Minderung der Leistungsmerkmale des Medizinprodukts führen.



W&H garantiert die Übereinstimmung des Geräts mit den EMV-Richtlinien nur bei Verwendung von Original W&H Zubehör und Ersatzteilen. Die Verwendung von Zubehör und Ersatzteilen, die nicht von W&H freigegeben sind, kann zu einer erhöhten Aussendung von elektromagnetischen Störungen oder zu einer reduzierten Festigkeit gegen elektromagnetische Störungen führen.



Die Verwendung des Medizinprodukts unmittelbar neben oder mit anderen Geräten in gestapelter Form sollte vermieden werden, da dies eine fehlerhafte Betriebsweise zur Folge haben könnte. Wenn eine Verwendung in der beschriebenen Art dennoch notwendig ist, sollten das Medizinprodukt und die anderen Geräte beobachtet werden, um sich davon zu überzeugen, dass sie ordnungsgemäß arbeiten.



Das Medizinprodukt ist nicht zur Verwendung in der Nähe von HF-Chirurgiegeräten bestimmt.

## Ergebnisse der elektromagnetischen Prüfungen

Anforderung	Klasse / Prüflevel*
<b>Elektromagnetische Aussendungen</b>	
Störspannung am Stromversorgungsanschluss (Leitungsgeführte Aussendungen) CISPR 11/EN 55011 [150 kHz – 30 MHz]	Gruppe 1 Klasse B
Elektromagnetische Störstrahlung (Gestrahlte Aussendungen) CISPR 11/EN 55011 [30 MHz – 1000 MHz]	Gruppe 1 Klasse B
Aussendungen von Oberschwingungen IEC/EN 61000-3-2	Klasse A
<b>Elektromagnetische Störfestigkeit</b>	
Entladung statischer Elektrizität (ESD) IEC/EN 61000-4-2	± 8 kV Kontakt ± 2 kV, ± 4 kV, ± 8 kV, ± 15 kV Luft
Hochfrequente elektromagnetische Felder IEC/EN 61000-4-3 [80 MHz - 2,7 GHz]	10 V/m

\* Es gibt keine Abweichungen oder Erleichterungen zur IEC/EN 60601-1-2.

Hochfrequente elektromagnetisch Felder in unmittelbarer Nachbarschaft von drahtlosen Kommunikationsgeräten IEC/EN 61000-4-3	385 MHz	27 V/m
	450 MHz	28 V/m
	710 / 745 / 780 MHz	9 V/m
	810 / 870 / 930 MHz	28 V/m
	1720 / 1845 / 1970 MHz	28 V/m
	2450 MHz	28 V/m
	5240 / 5500 / 5785 MHz	9 V/m
Schnelle transiente elektrische Störgrößen / Bursts IEC/EN 61000-4-4 Stromversorgungsanschlüsse Signal- und Steueranschlüsse	±2 kV ±1 kV	
Leitungsgeführte Störgrößen, induziert durch hochfrequente Felder IEC/ EN 61000-4-6	3 V 6 V in ISM-Frequenzbänder und Amateurfunk-Frequenzbänder	
Magnetfelder mit energietechnischen Frequenzen EN 61000-4-8	30 A/m	



## **Temperaturangaben**

Temperatur des Medizinprodukts an der Bedienerseite: maximal 56 °C (133 °F)

## **Umgebungsbedingungen**

Temperatur bei Lagerung und Transport:

-40 °C bis +70 °C (-40 °F bis +158 °F)

Luftfeuchtigkeit bei Lagerung und Transport:

8 % bis 80 % (relativ), nicht kondensierend

Temperatur bei Betrieb:

+10 °C bis +35 °C (+50 °F bis +95 °F)

Luftfeuchtigkeit bei Betrieb:

15 % bis 80 % (relativ), nicht kondensierend

Einsatzhöhe:

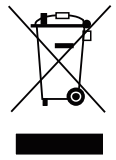
bis zu 3.000 m über dem Meeresspiegel

## 11. Entsorgung

---



Stellen Sie sicher, dass die Teile bei der Entsorgung nicht kontaminiert sind.



Beachten Sie Ihre lokalen und nationalen Gesetze, Richtlinien, Normen und Vorgaben für die Entsorgung.

- > Medizinprodukt
- > Elektro-Altgeräte
- > Verpackung

# Garantieerklärung

Dieses W&H Medizinprodukt wurde von hoch qualifizierten Fachleuten mit größter Sorgfalt hergestellt. Vielfältige Prüfungen und Kontrollen garantieren eine einwandfreie Funktion. Beachten Sie bitte, dass Garantieansprüche nur bei Befolgung aller Anweisungen in der beiliegenden Gebrauchsanweisung gültig sind.

**W&H haftet als Hersteller ab Kaufdatum für Material- oder Herstellungsfehler innerhalb einer Garantiezeit von 24 Monaten.**

**24 Monaten für Motor EM-11 L / EM-12 L**

**12 Monaten für Versorgungsschlauch VE-10 / VE-11**

**Zubehör und Verbrauchsmaterialien sind von der Garantie ausgenommen**

Für Schäden durch unsachgemäße Behandlung oder bei Reparatur durch nicht dazu von W&H ermächtigten Dritten, haften wir nicht!

Garantieansprüche sind unter Beifügung des Kaufbelegs an den Lieferanten oder an einen autorisierten W&H Servicepartner zu stellen. Die Erbringung einer Garantieleistung verlängert weder den Garantie- noch einen etwaigen Gewährleistungszeitraum.

# 24/12 Monate Garantie



## Autorisierte W&H Servicepartner

---

Besuchen Sie W&H im Internet auf <http://wh.com>

Unter dem Menüpunkt „Service“ finden Sie Ihren nächstgelegenen autorisierten W&H Servicepartner.

Oder scannen Sie den QR Code.





## **Hersteller**

**W&H Dentalwerk Bürmoos GmbH**  
**Ignaz-Glaser-Straße 53, 5111 Bürmoos, Austria**

**t +43 6274 6236-0,      f +43 6274 6236-55**  
**office@wh.com      wh.com**

**Form-Nr. 50797 ADT**  
**Rev. 003 / 20.10.2021**  
**Änderungen vorbehalten**

## Gebrauchsanweisung



**Elektromotor**  
EM-19 / EM-19 LC









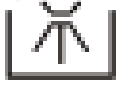



# Inhaltsverzeichnis

---

<b>Symbole</b> .....	4
<b>1. Einleitung</b> .....	6
<b>2. Sicherheitshinweise</b> .....	9
<b>3. Produktbeschreibung</b> .....	12
<b>4. Inbetriebnahme</b> .....	13
Aufstecken/Abnehmen.....	14
Probelauf.....	15
<b>5. Hygiene und Pflege</b> .....	16
Allgemeine Hinweise .....	16
Begrenzung bei der Wiederaufbereitung .....	18
Erstbehandlung am Gebrauchsort .....	19
Manuelle Reinigung.....	20
Manuelle Desinfektion .....	21
Maschinelle Reinigung und Desinfektion.....	22

Trocknung .....	23
Kontrolle, Pflege und Prüfung.....	24
Verpackung .....	25
Sterilisation .....	26
Lagerung.....	28
<b>6. Service .....</b>	<b>29</b>
<b>7. Zubehör, Verbrauchsmaterial, Ersatzteile &amp; andere empfohlene Medizinprodukte von W&amp;H.....</b>	<b>31</b>
<b>8. Technische Daten .....</b>	<b>32</b>
<b>9. Angaben zur elektromagnetischen Verträglichkeit gemäß IEC/EN 60601-1-2 .....</b>	<b>34</b>
<b>10. Entsorgung.....</b>	<b>38</b>
<b>Garantieerklärung.....</b>	<b>39</b>
<b>Autorisierte W&amp;H Servicepartner .....</b>	<b>40</b>

## Symbole

	<b>WARNUNG!</b> (Falls Menschen verletzt werden können)		CE-Kennzeichnung mit Kennnummer der benannten Stelle		Artikelnummer
	<b>ACHTUNG!</b> (Falls eine Sache beschädigt werden kann)		Gebrauchsanweisung beachten		Seriennummer
	Allgemeine Erläuterungen, ohne Gefahr für Mensch oder Sache		Sterilisierbar bis zur angegebenen Temperatur		Thermodesinfizierbar
	Herstellungsdatum		Hersteller		DataMatrix Code für Produktinformation inklusive UDI (Unique Device Identification)

# Symbole



Anwendungsteil des Typs B (nicht für intrakardiale Anwendung geeignet)



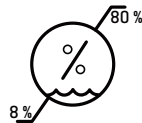
Temperaturbegrenzung



Vorsicht! Nach dem Bundesrecht der USA ist der Verkauf dieses Produkts nur durch oder auf Anweisung eines Zahnarztes, eines Arztes, eines Veterinärs oder eines anderen Mediziners mit einer Zulassung in dem Bundesstaat zulässig, in dem der Arzt praktiziert und dieses Produkt einsetzen oder dessen Einsatz veranlassen will.



Nicht mit dem Hausmüll entsorgen



Luftfeuchtigkeitsbegrenzung



Datenstruktur nach Health Industry Bar Code



Medizinprodukt



UL Prüfzeichen für anerkannte Komponenten für Kanada und die USA



# 1. Einleitung

---

Kundenzufriedenheit steht in der Qualitätspolitik von W&H an erster Stelle. Das vorliegende Medizinprodukt wurde gemäß den gültigen gesetzlichen und normativen Bestimmungen entwickelt, hergestellt und geprüft.

## **Zu Ihrer Sicherheit und zur Sicherheit Ihrer Patienten**

Lesen Sie bitte vor erstmaliger Anwendung die Gebrauchsanweisung. Diese soll Ihnen die Handhabung Ihres Medizinprodukts erklären und eine störungsfreie, wirtschaftliche und sichere Behandlung gewährleisten.



Befolgen Sie die Sicherheitshinweise.

## **Zweckbestimmung**

Elektrischer Antrieb für Übertragungsinstrumente mit ISO 3964 (DIN 13940) kompatibelem Kupplungssystem zur Anwendung in der zahnärztlichen Chirurgie, Implantologie, Mund-, Kiefer- und Gesichtschirurgie (MKG).



Bestimmungswidriger Gebrauch kann das Medizinprodukt beschädigen und dadurch Risiken und Gefahren für Patient, Anwender und Dritte verursachen.



### **Qualifikation des Anwenders**

Das Medizinprodukt darf nur nach erfolgter Einweisung von medizinisch, fachlich und praktisch geschultem und ausgebildetem Personal angewendet werden.

Bei der Entwicklung und Auslegung des Medizinprodukts sind wir von der Zielgruppe Ärzte ausgegangen.

### **Verantwortlichkeit des Herstellers**

Der Hersteller kann sich nur dann für die Auswirkungen auf die Sicherheit, Zuverlässigkeit und Leistung des Medizinprodukts als verantwortlich betrachten, wenn nachstehende Hinweise eingehalten werden:

- > Das Medizinprodukt muss in Übereinstimmung mit dieser Gebrauchsanweisung verwendet werden.
- > Das Medizinprodukt besitzt keine für den Anwender reparierbaren Teile.
- > Änderungen oder Reparaturen dürfen nur von einem autorisierten W&H Servicepartner (siehe Seite 40) durchgeführt werden.



### **Fachkundige Anwendung**

Das Medizinprodukt ist nur für fachkundige Anwendung gemäß der Zweckbestimmung sowie den geltenden Arbeitsschutzbestimmungen, Unfallverhütungsmaßnahmen und unter Beachtung dieser Gebrauchsanweisung bestimmt.

Das Medizinprodukt darf nur von Personen aufbereitet und gewartet werden, die in Infektions-, Selbst- und Patientenschutz unterwiesen wurden.

Unsachgemäßer Gebrauch (z. B. durch fehlende Hygiene und Pflege), die Nichteinhaltung unserer Anweisungen oder die Verwendung von Zubehör und Ersatzteilen die nicht von W&H freigegeben sind, entbinden uns von jeder Garantieleistung oder anderen Ansprüchen.



Alle im Zusammenhang mit dem Medizinprodukt aufgetretenen schwerwiegenden Vorfälle sind dem Hersteller und der zuständigen Behörde zu melden!

## 2. Sicherheitshinweise

---



- > Lagern Sie das Medizinprodukt vor erstmaliger Inbetriebnahme 24 Stunden bei Raumtemperatur.
- > Kontrollieren Sie vor jeder Anwendung das Medizinprodukt auf Beschädigung und lose Teile.
- > Nehmen Sie das Medizinprodukt bei Beschädigung nicht in Betrieb.
- > Stellen Sie immer richtige Betriebsbedingungen sicher.
- > Kontrollieren Sie bei jedem Neustart die eingestellten Parameter.
- > Führen Sie vor jeder Anwendung einen Probelauf durch.
- > Sorgen Sie dafür, dass bei einem Geräte- oder Instrumentenausfall die Operation sicher zu Ende geführt werden kann.
- > Das Medizinprodukt ist nicht für den Betrieb in explosionsgefährdeten Bereichen zugelassen.
- > Das Medizinprodukt ist nicht für den Betrieb in Sauerstoff angereicherter Umgebung zugelassen.



- > Motorkabel nicht verdrehen und knicken! Keine engen Radien wickeln!
- > Feuchtigkeit im Motor mit Kabel kann zu einer Fehlfunktion führen! (Kurzschlussgefahr)
- > Das Medizinprodukt darf nicht demontiert werden!
- > Das Medizinprodukt ist lebensdauergeschmiert und sollte daher nicht geschmiert werden.



### **Risiken durch elektromagnetische Felder**

Die Funktionalität von aktiven implantierbaren medizinischen Geräten (AIMD) (z.B. Herzschrittmacher, ICD) kann durch elektrische, magnetische und elektromagnetische Felder beeinflusst werden.

- > Stellen Sie vor der Anwendung des Medizinprodukts fest, ob der Patient aktive implantierbare medizinische Geräte (AIMD) trägt und informieren Sie ihn über die Risiken.
- > Legen Sie das Anwendungsteil nicht am Körper des Patienten ab.



### **Rotationsenergie**

Durch die im Antriebssystem gespeicherte Rotationsenergie kann es beim Abbremsen des Werkzeugs, im Vergleich zum eingestellten Wert, zu einer kurzzeitigen Überschreitung des Drehmoments kommen.



### **Übertragungsinstrumente**

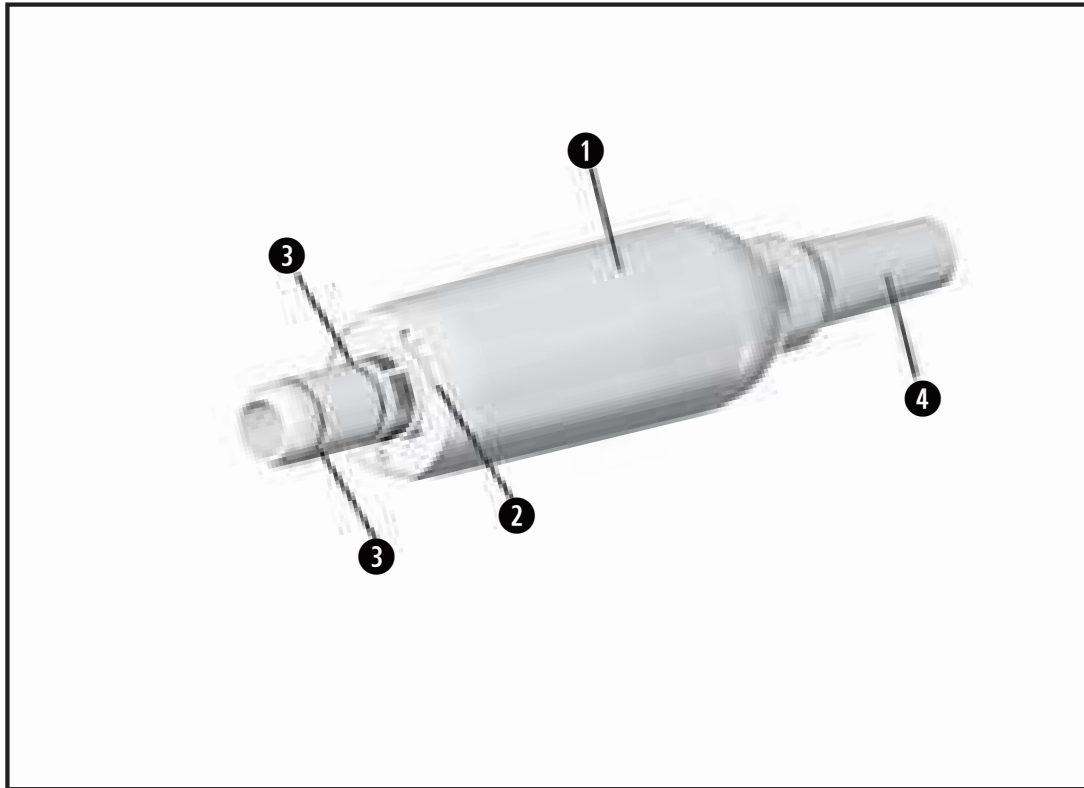
- > Befolgen Sie die Anweisungen und Sicherheitshinweise in den Gebrauchsanweisungen der Übertragungsinstrumente.
- > Verwenden Sie nur Übertragungsinstrumente mit ISO 3964 (DIN 13940) kompatibelem Kupplungssystem und vom Hersteller freigegebene Übertragungsinstrumente.
- > Beachten Sie die Angaben des Herstellers von Übertragungsinstrumenten bezüglich Übersetzungsverhältnis, Maximaldrehzahl und Maximaldrehmoment.



### **Hygiene und Pflege vor der erstmaligen Anwendung**

- > Das Medizinprodukt ist bei Lieferung in PE-Folie verschweißt und nicht sterilisiert.
- > Die PE-Folie und die Verpackung sind nicht sterilisierbar.
  
- > Reinigen und desinfizieren Sie das Medizinprodukt.
- > Sterilisieren Sie das Medizinprodukt.

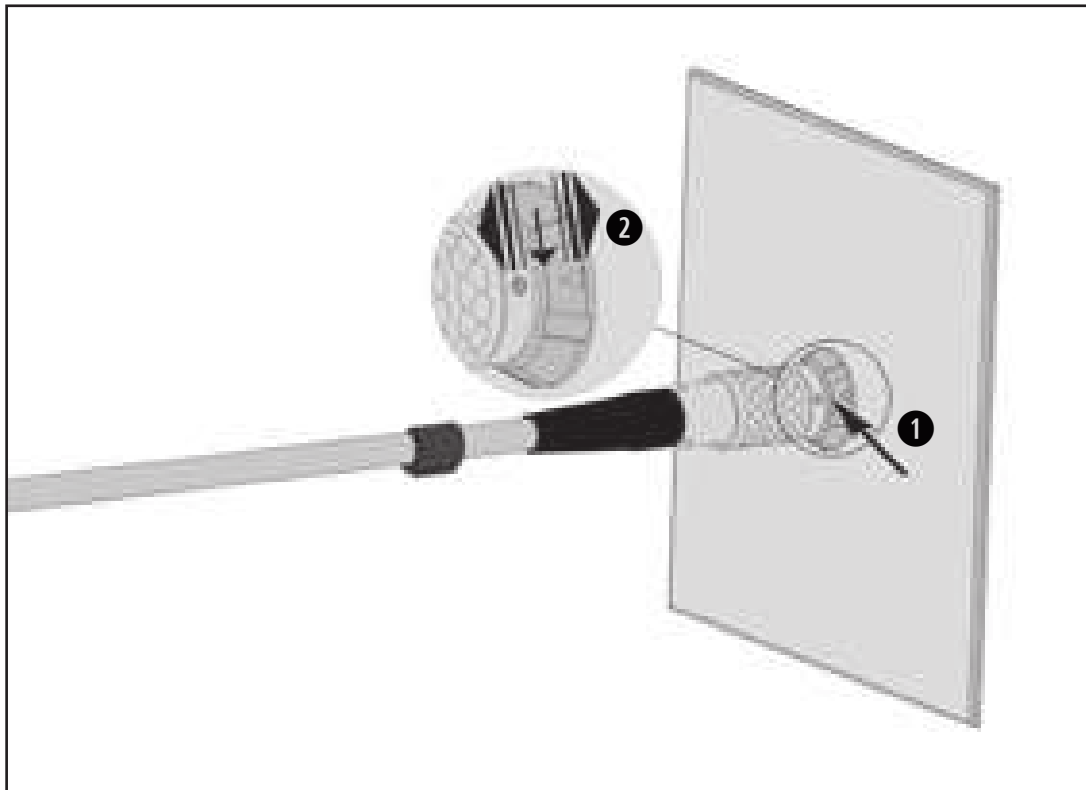
### 3. Produktbeschreibung



- ① Motorhülse
- ② Elektrische Kontakte\*
- ③ O-Ring
- ④ Motorkabel

\*nur bei EM-19 LC

## 4. Inbetriebnahme



Das Medizinprodukt nicht während des Betriebs aufstecken oder abnehmen!

① Motorkabel anstecken.



Achten Sie auf die Positionierung.

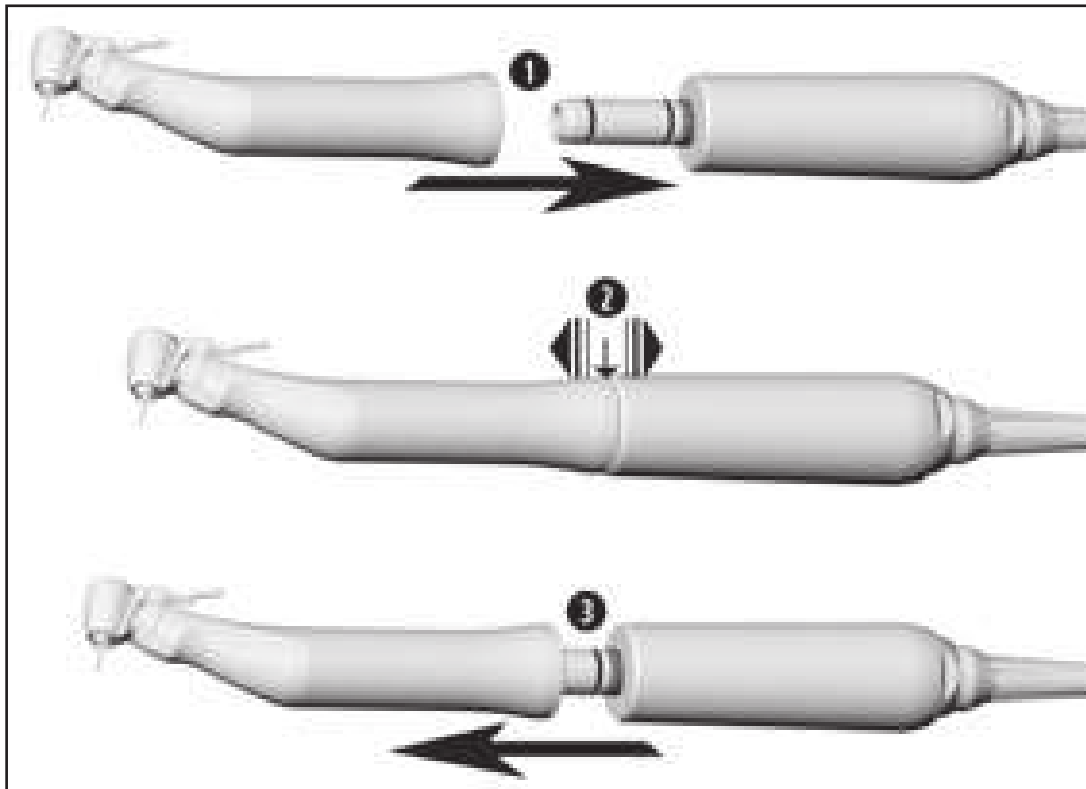


② Prüfen Sie den sicheren Halt.



## Inbetriebnahme

## Aufstecken/Abnehmen



Das Medizinprodukt nicht während des Betriebs aufstecken oder abnehmen!

- 1 Stecken Sie das Übertragungsinstrument auf das Medizinprodukt und drehen Sie bis es hörbar einrastet.



- 2 Prüfen Sie den sicheren Halt.

- 3 Nehmen Sie das Übertragungsinstrument durch axialen Zug vom Medizinprodukt ab.

## Probelauf



Halten Sie das Medizinprodukt nicht in Augenhöhe.

Starten Sie das Medizinprodukt mit aufgestecktem Übertragungsinstrument.



Bei Betriebsstörungen (z. B. Vibrationen, ungewohnten Geräuschen, Heißwerden) **setzen Sie das Medizinprodukt sofort außer Betrieb** und wenden Sie sich an einen autorisierten W&H Servicepartner.



Beachten Sie Ihre lokalen und nationalen Gesetze, Richtlinien, Normen und Vorgaben für die Reinigung, Desinfektion und Sterilisation



- > Tragen Sie Schutzkleidung, Schutzbrille, Schutzmaske und Handschuhe.
- > Nehmen Sie das Übertragungsinstrument vom Medizinprodukt ab.



Verwenden Sie zur manuellen Trocknung nur ölfreie, gefilterte Druckluft mit maximal 3 bar Betriebsdruck.



### **Reinigungs- und Desinfektionsmittel**

- > Befolgen Sie die Hinweise, Anweisungen und Warnungen der Hersteller von Reinigungs- und/oder Desinfektionsmitteln.
- > Verwenden Sie nur Detergenzien, die für die Reinigung und/oder Desinfektion von Medizinprodukten aus Metall und Kunststoff vorgesehen sind.
- > Die vom Hersteller des Desinfektionsmittels angegebenen Konzentrationen und Einwirkzeiten müssen unbedingt eingehalten werden.
- > Verwenden Sie Desinfektionsmittel die geprüft und z.B. vom Verbund für Angewandte Hygiene e.V. (VAH), von der Österreichischen Gesellschaft für Hygiene, Mikrobiologie und Präventivmedizin (ÖGHMP), der Food and Drug Administration (FDA) oder der U.S. Environmental Protection Agency (EPA) für wirksam befunden wurden.



Wenn die angegebenen Reinigungs- und Desinfektionsmittel nicht zur Verfügung stehen, liegt es in der Verantwortung des Anwenders sein Verfahren zu validieren.



Die Produktlebensdauer und die Funktionsfähigkeit des Medizinprodukts sind maßgeblich durch mechanische Beanspruchung im Gebrauch und chemische Einflüsse durch die Wiederaufbereitung bestimmt. Senden Sie abgenutzte oder beschädigte Medizinprodukte und/oder Medizinprodukte mit Materialveränderungen an einen autorisierten W&H Servicepartner.

### Wiederaufbereitungszyklen



Beim Medizinprodukt von W&H empfehlen wir nach 500 Wiederaufbereitungszyklen oder einem Jahr einen regulären Service durchzuführen.



- > Reinigen Sie das Medizinprodukt sofort nach jeder Behandlung.
- > Wischen Sie das Medizinprodukt vollständig mit Desinfektionsmittel ab.



Beachten Sie, dass das bei der Vorbehandlung eingesetzte Desinfektionsmittel nur dem Personenschutz dient und den Desinfektionsschritt nach der Reinigung nicht ersetzen kann.



Legen Sie das Medizinprodukt nicht in die Desinfektionslösung oder das Ultraschallbad!

- > Reinigen Sie das Medizinprodukt unter fließendem Trinkwasser (< 35 °C/< 95 °F).
- > Spülen und Bürsten Sie alle inneren und äußeren Oberflächen ab.
- > Entfernen Sie Flüssigkeitsreste mit Druckluft.



W&H empfiehlt Wischdesinfektion.



Der Nachweis der grundsätzlichen Eignung des Medizinprodukts für eine wirksame manuelle Desinfektion wurde durch ein unabhängiges Prüflabor unter Verwendung des Desinfektionsmittels »mikrozid® AF wipes« (Firma Schülke & Mayr GmbH, Norderstedt) und „CaviWipes™“ (Metrex) erbracht.





W&H empfiehlt die maschinelle Reinigung und Desinfektion mit einem Reinigungs- und Desinfektionsgerät (RDG).

- > Befolgen Sie die Hinweise, Anweisungen und Warnungen der Hersteller von Reinigungs- und Desinfektionsgeräten, Reinigungs- und/oder Desinfektionsmitteln.



Der Nachweis der grundsätzlichen Eignung des Medizinprodukts für eine wirksame maschinelle Desinfektion wurde durch ein unabhängiges Prüflabor unter Verwendung des Reinigungs- und Desinfektionsgeräts „Miele PG 8582 CD“ (Miele & Cie. KG, Gütersloh) und des Reinigungsmittels „Dr. Weigert neodisher® MediClean forte“ (Dr. Weigert GmbH & Co. KG, Hamburg) entsprechend ISO 15883 erbracht.

- > Reinigung bei 55 °C (131 °F) – 5 Minuten
- > Desinfektion bei 93 °C (200 °F) – 5 Minuten



- > Achten Sie darauf, dass das Medizinprodukt nach der Reinigung und Desinfektion innen und außen komplett trocken ist.
- > Entfernen Sie Flüssigkeitsreste mit Druckluft.

### Kontrolle



- > Prüfen Sie das Medizinprodukt nach der Reinigung und Desinfektion auf Beschädigungen, sichtbare Restverschmutzung und Oberflächenveränderungen.
- > Bereiten Sie noch verschmutzte Medizinprodukte erneut auf.
- > Sterilisieren Sie das Medizinprodukt im Anschluss an die Reinigung und Desinfektion.



Verpacken Sie das Medizinprodukt und das Zubehör in Sterilisationsverpackungen, die folgenden Anforderungen entsprechen:

- > Die Sterilisationsverpackung muss hinsichtlich Qualität und Anwendung die geltenden Normen erfüllen und für das Sterilisationsverfahren geeignet sein.
- > Die Sterilisationsverpackung muss für das Sterilisationsgut groß genug sein.
- > Die bestückte Sterilisationsverpackung darf nicht unter Spannung stehen.



W&H empfiehlt die Sterilisation entsprechend EN 13060, EN 285 oder ANSI/AAMI ST55.



- > Befolgen Sie die Hinweise, Anweisungen und Warnungen der Hersteller von Dampfsterilisatoren.
- > Das ausgewählte Programm muss für das Medizinprodukt geeignet sein.

### Empfohlene Sterilisationsverfahren

- > "Dynamic-air-removal prevacuum cycle" (Typ B) "Steam-flush pressure-pulse cycle" (Typ S)<sup>\*/\*\*</sup>  
134 °C (273 °F) für mindestens 3 Minuten, 132 °C (270 °F) für mindestens 4 Minuten
- > "Gravity-displacement cycle" (Typ N)  
121 °C (250 °F) für mindestens 30 Minuten
- > Maximale Sterilisationstemperatur 135 °C (275 °F)



Der Nachweis der grundsätzlichen Eignung des Medizinprodukts für eine wirksame Sterilisation wurde durch ein unabhängiges Prüflabor unter Verwendung des Dampfsterilisators LISA 517 B17L\* (W&H Sterilization S.r.l., Brusaporto (BG)), des Dampfsterilisators Systec VE-150\* (Systec) und des Dampfsterilisators CertoClav MultiControl MC2-S09S273\*\* (CertoClav GmbH, Traun) erbracht.

“Dynamic-air-removal prevacuum cycle” (Typ B): 134 °C (273 °F) – 3 Minuten\*, 132 °C (270 °F) – 4 Minuten\*/\*\*

“Steam-flush pressure-pulse cycle” (Typ S): 134 °C (273 °F) – 3 Minuten\*, 132 °C (270 °F) – 4 Minuten\*/\*\*

“Gravity-displacement cycle” (Typ N): 121 °C (250 °F) – 30 Minuten\*\*

Trocknungszeiten:

“Dynamic-air-removal prevacuum cycle” (Typ B): 132 °C (270 °F) – 30 Minuten\*\*

“Steam-flush pressure-pulse cycle” (Typ S): 132 °C (270 °F) – 30 Minuten\*\*

“Gravity-displacement cycle” (Typ N): 121 °C (250 °F) – 30 Minuten\*\*

\* EN 13060, EN 285, ISO 17665

\*\* ANSI/AAMI ST55, ANSI/AAMI ST79



- > Lagern Sie das Sterilgut staubfrei und trocken
- > Die Haltbarkeit des Sterilguts ist abhängig von den Lagerbedingungen und Art der Verpackung.

## 6. Service

---



### **Wiederkehrende Prüfung**

Eine regelmäßige wiederkehrende Prüfung des Medizinprodukts auf Funktion und Sicherheit ist erforderlich und soll mindestens einmal innerhalb von drei Jahren erfolgen, falls nicht durch gesetzliche Regelung kürzere Abstände vorgeschrieben sind.

Die wiederkehrende Prüfung umfasst das vollständige Medizinprodukt und darf nur von einem autorisierten Servicepartner durchgeführt werden.



## **Reparatur und Rücksendung**

Bei Betriebsstörungen wenden Sie sich sofort an einen autorisierten W&H Servicepartner.

Reparatur- und Wartungsarbeiten dürfen nur von einem autorisierten W&H Servicepartner durchgeführt werden.



- > Stellen Sie sicher, dass das Medizinprodukt vor der Rücksendung den gesamten Wiederaufbereitungsprozess durchlaufen hat.

## 7. Zubehör, Verbrauchsmaterial, Ersatzteile & andere empfohlene Medizinprodukte von W&H

---

 Verwenden Sie nur Original W&H-Zubehör und Ersatzteile oder von W&H freigegebenes Zubehör!  
**Bezugsquelle: W&H Partner**

04363600 Einweg-Sprayschlauchset 2,2 m (6 Stk.)

06290600 Schlauchösen (5 Stk.)

## 8. Technische Daten

Motor	EM-19 / EM-19 LC
Drehrichtung	Links- / Rechtslauf
Drehzahlbereich	200 – 40.000 min-1
Max. Drehmoment Motor	6,2 Ncm
Kühlmitteldurchflussmenge bei 100 %:	mindestens 90 ml/min
Maximale Leistungsabgabe:	80 W



Anwendungsteil des Typs B (nicht für intrakardiale Anwendung geeignet)

## Temperaturangaben



Temperatur des Medizinprodukts an der Bedienerseite: maximal 55 °C (131 °F)

## Umgebungsbedingungen

Temperatur bei Lagerung und Transport:

-40 °C bis +70 °C (-40 °F bis +158 °F)

Luftfeuchtigkeit bei Lagerung und Transport:

8 % bis 80 % (relativ), nicht kondensierend

Temperatur bei Betrieb:

+10 °C bis +35 °C (+50 °F bis +95 °F)

Luftfeuchtigkeit bei Betrieb:

15 % bis 80 % (relativ), nicht kondensierend

Einsatzhöhe:

bis max. 3.000 m über dem Meeresspiegel

## 9. Angaben zur elektromagnetischen Verträglichkeit gemäß IEC/EN 60601-1-2

---



### **Betriebsumgebung und EMV Warnhinweise**

Dieses Medizinprodukt ist weder lebenserhaltend noch patientengekoppelt. Es ist für den Betrieb in Bereichen der häuslichen Gesundheitsfürsorge ebenso geeignet wie in medizinisch genutzten Einrichtungen, außer in Räumen/Bereichen, in denen EM-Störgrößen hoher Intensität auftreten.

Der Kunde und/oder der Anwender hat sicherzustellen, dass das Medizinprodukt in einer derartigen Umgebung bzw. gemäß den Vorgaben der Hersteller aufgestellt und betrieben wird. Dieses Medizinprodukt verwendet HF-Energie nur für geräteinterne Funktionen. Die HF-Aussendungen sind daher sehr gering, und es ist unwahrscheinlich, dass andere in der Nähe befindliche elektronische Geräte gestört werden.

Es sind keine gesonderten Vorkehrungen nötig, um die Basissicherheit und die wesentlichen Leistungsmerkmale dieses Medizinprodukts aufrecht zu halten.



### **Leistungsmerkmale**

Dieses Medizinprodukt hat keine kritischen Funktionen und besitzt deshalb keine wesentlichen Leistungsmerkmale.



### **HF-Kommunikationsgeräte**

Tragbare HF-Kommunikationsgeräte (Funkgeräte), (einschließlich deren Zubehör wie z. B. Antennenkabel und externe Antennen) sollten nicht in einem geringeren Abstand als 30 cm (12 Inch) zu jeglichem Teil des Medizinprodukts verwendet werden. Eine Nichtbeachtung kann zu einer Minderung der Leistungsmerkmale des Medizinprodukts führen.



W&H garantiert die Übereinstimmung des Geräts mit den EMV-Richtlinien nur bei Verwendung von Original W&H Zubehör und Ersatzteilen. Die Verwendung von Zubehör und Ersatzteilen, die nicht von W&H freigegeben sind, kann zu einer erhöhten Aussendung von elektromagnetischen Störungen oder zu einer reduzierten Festigkeit gegen elektromagnetische Störungen führen.



Die Verwendung des Medizinprodukts unmittelbar neben oder mit anderen Geräten in gestapelter Form sollte vermieden werden, da dies eine fehlerhafte Betriebsweise zur Folge haben könnte. Wenn eine Verwendung in der beschriebenen Art dennoch notwendig ist, sollten das Medizinprodukt und die anderen Geräte beobachtet werden, um sich davon zu überzeugen, dass sie ordnungsgemäß arbeiten.



Das Medizinprodukt ist nicht zur Verwendung in der Nähe von HF-Chirurgiegeräten bestimmt.

## Ergebnisse der elektromagnetischen Prüfungen

Anforderung	Klasse / Prüflevel*	
<b>Elektromagnetische Aussendungen</b>		
Störspannung am Stromversorgungsanschluss (Leitungsgeführte Aussendungen) CISPR 11/EN 55011 [150 kHz – 30 MHz]	Gruppe 1 Klasse B	
Elektromagnetische Störstrahlung (Gestrahlte Aussendungen) CISPR 11/EN 55011 [30 MHz – 1000 MHz]	Gruppe 1 Klasse B	
Aussendungen von Oberschwingungen IEC/EN 61000-3-2	Klasse A	
Spannungsschwankungen und Flicker IEC/ EN 61000-3-3	–	
<b>Elektromagnetische Störfestigkeit</b>		
Entladung statischer Elektrizität (ESD) IEC/EN 61000-4-2	Kontaktentladung: ±2kV, ±4kV, ±6kV, ±8kV Luftentladung: ±2kV, ±4kV, ±8kV, ±15kV	
Hochfrequente elektromagnetische Felder IEC/EN 61000-4-3 [80 MHz – 2,7 GHz]	10 V/m	
Hochfrequente elektromagnetische Felder in unmittelbarer Nachbarschaft von drahtlosen Kommunikationsgeräten IEC/EN 61000-4-3	710 / 745 / 780 / 5240 / 5500 / 5785 MHz	9 V/m
	385 MHz	27 V/m
	450 / 810 / 870 / 930 / 1720 / 1845 / 1970 / 2450 MHz	28 V/m

Schnelle transiente elektrische Störgrößen / Bursts IEC/EN 61000-4-4	Versorgungsanschlüsse: ±2 kV Signal- und Steueranschlüsse: ±1 kV		
Stoßspannungen (Surges) IEC/EN 61000-4-5	±1 kV L – N	±2 kV L – PE	±2 kV L – PE
Leitungsgeführte Störgrößen, induziert durch hochfrequente Felder IEC/ EN 61000-4-6	3 V 6 V in ISM-Frequenzbändern und Amateurfunk-Frequenzbändern		
Magnetfelder mit energietechnischen Frequenzen IEC/EN 61000-4-8	30 A/m		
Spannungseinbrüche, Kurzzeitunterbrechungen und Spannungsschwankungen IEC/EN 61000-4-11	0% für 1/2 Periode in 45° Schritten von 0° - 315° 0% für 1 Periode 70% für 25/30 Perioden 0% für 250/300 Perioden		
Magnetfelder im Nahbereich IEC/EN 61000-4-39	30 kHz	8 A/m	
	134,2 kHz	65 A/m	
	13,56 MHz	7,5 A/m	

\* Es gibt keine Abweichungen oder Erleichterungen zur IEC/EN 60601-1-2.



## 10. Entsorgung

---



Stellen Sie sicher, dass die Teile bei der Entsorgung nicht kontaminiert sind.



Beachten Sie Ihre lokalen und nationalen Gesetze, Richtlinien, Normen und Vorgaben für die Entsorgung.

- > Medizinprodukt
- > Elektro-Altgeräte
- > Verpackung

# Garantieerklärung

Dieses W&H Medizinprodukt wurde von hoch qualifizierten Fachleuten mit größter Sorgfalt hergestellt. Vielfältige Prüfungen und Kontrollen garantieren eine einwandfreie Funktion. Beachten Sie bitte, dass Garantieansprüche nur bei Befolgung aller Anweisungen in der beiliegenden Gebrauchsanweisung gültig sind.

**W&H haftet als Hersteller ab Kaufdatum für Material- oder Herstellungsfehler innerhalb einer Garantiezeit von 24 Monaten. Zubehör und Verbrauchsmaterialien sind von der Garantie ausgenommen.**

Für Schäden durch unsachgemäße Behandlung oder bei Reparatur durch nicht dazu von W&H ermächtigten Dritten haften wir nicht!

Garantieansprüche sind unter Beifügung des Kaufbelegs an den Lieferanten oder an einen autorisierten W&H Servicepartner zu stellen. Die Erbringung einer Garantieleistung verlängert weder den Garantie- noch einen etwaigen Gewährleistungszeitraum.

## 24 Monate Garantie

## Autorisierte W&H Servicepartner

---

Besuchen Sie W&H im Internet auf <http://wh.com>

Unter dem Menüpunkt „Service“ finden Sie Ihren nächstgelegenen autorisierten W&H Servicepartner.

Oder scannen Sie den QR Code.







**W&H Dentalwerk Bürmoos GmbH**  
**Ignaz-Glaser-Straße 53, 5111 Bürmoos, Austria**

**t + 43 6274 6236-0,      f + 43 6274 6236-55**  
**office@wh.com              wh.com**

**Form-Nr. 50983 ADT**  
**Rev. 003 / 22.03.2023**  
**Änderungen vorbehalten**

# Gebrauchsanweisung



CE  
0297



proxeo<sup>ULTRA</sup>

**Handstück**  
PB-5 L, PB-5 L S, PB-5 L Q

# Inhaltsverzeichnis

---

<b>Symbole</b> .....	4
in der Gebrauchsanweisung .....	4
auf dem Medizinprodukt .....	5
auf der Verpackung .....	6
<b>1. Einleitung</b> .....	7
<b>2. Sicherheitshinweise</b> .....	10
<b>3. Produktbeschreibung</b> .....	15
<b>4. Inbetriebnahme</b> .....	16
Aufstecken/Abnehmen.....	16
Wechseln der Spitze.....	17
Probelauf .....	20
<b>5. Hygiene und Pflege</b> .....	21
Allgemeine Hinweise .....	21
Begrenzung bei der Wiederaufbereitung .....	23

Erstbehandlung am Gebrauchsort.....	24
Manuelle Reinigung.....	25
Manuelle Desinfektion .....	29
Maschinelle Reinigung und Desinfektion .....	30
Trocknung .....	31
Kontrolle, Pflege und Prüfung .....	32
Verpackung.....	34
Sterilisation .....	35
Lagerung.....	38
<b>6. O-Ringe des Versorgungsschlauchs wechseln.....</b>	<b>39</b>
<b>7. Service .....</b>	<b>40</b>
<b>8. W&amp;H Zubehör und Ersatzteile .....</b>	<b>41</b>
<b>9. Technische Daten .....</b>	<b>42</b>
<b>10. Entsorgung.....</b>	<b>44</b>
<b>Garantieerklärung .....</b>	<b>45</b>
<b>Autorisierte W&amp;H Servicepartner .....</b>	<b>47</b>



# Symbole

# in der Gebrauchsanweisung



**WARNUNG!**  
(Falls Menschen verletzt  
werden können)



**ACHTUNG!**  
(Falls eine Sache  
beschädigt werden kann)



Allgemeine  
Erläuterungen, ohne  
Gefahr für Mensch  
oder Sache



Nicht mit dem  
Hausmüll entsorgen




Anwendungsteil des  
Typs B  
(nicht für intrakardiale  
Anwendung geeignet)

# Symbole

## auf dem Medizinprodukt

 CE-Kennzeichnung  
mit Kennnummer der  
benannten Stelle

 DataMatrix Code  
für Produktinformation  
inklusive UDI (Unique  
Device Identification)

 Datenstruktur nach  
Health Industry Bar Code

 Artikelnummer

 Thermisch desinfizierbar

Gewindesystem:

 Q-Link


 Seriennummer

 Sterilisierbar bis zur  
angegebenen Temperatur

 W&H

 Satelec

 Herstellungsdatum

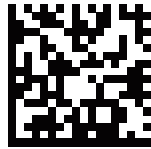
 Geeignet für Personen  
mit Herzschrittmachern  
oder implantierten  
Defibrillatoren

## Symbole

auf der Verpackung



CE-Kennzeichnung  
mit Kennnummer der  
benannten Stelle



DataMatrix Code  
für Produktinformation  
inklusive UDI (Unique  
Device Identification)



Datenstruktur nach  
Health Industry Bar Code



Vorsicht! Nach dem Bundesrecht der USA ist der Verkauf dieses  
Medizinprodukts nur durch oder auf Anweisung eines Zahnarztes,  
eines Arztes oder eines anderen Mediziners mit einer Zulassung in  
dem Bundesstaat zulässig, in dem er oder sie praktiziert und dieses  
Medizinprodukt einsetzen oder dessen Einsatz veranlassen will.

# 1. Einleitung

---

Kundenzufriedenheit steht in der Qualitätspolitik von W&H an erster Stelle. Das vorliegende Medizinprodukt wurde gemäß den gültigen gesetzlichen und normativen Bestimmungen entwickelt, hergestellt und geprüft.

## **Zu Ihrer Sicherheit und zur Sicherheit Ihrer Patienten**

Lesen Sie bitte vor erstmaliger Anwendung die Gebrauchsanweisung. Diese soll Ihnen die Handhabung Ihres Medizinprodukts erklären und eine störungsfreie, wirtschaftliche und sichere Behandlung gewährleisten.



Befolgen Sie die Sicherheitshinweise.

## **Zweckbestimmung**

Antriebseinheit mit einem piezokeramischen Schwingensystem, welches die Scaler Spitze in eine lineare Schwingung versetzt. Die Antriebseinheit wird zur Entfernung von supragingivalem Zahnstein und subgingivalen Konkrementen sowie für endodontische Anwendungen und Präparation von Zahnhartsubstanzen verwendet.



Bestimmungswidriger Gebrauch kann das Medizinprodukt beschädigen und dadurch Risiken und Gefahren für Patient, Anwender und Dritte verursachen.

## **Qualifikation des Anwenders**

Bei der Entwicklung und Auslegung des Medizinprodukts sind wir von der Zielgruppe Zahnarzt/-ärztin, Dentalhygieniker/-in, zahnmedizinische Fachangestellte (Prophylaxe) und zahnmedizinische Fachassistenten/-innen ausgegangen.

 **Produktion nach EU Richtlinie**  
0297

Das Medizinprodukt entspricht den Vorschriften der Richtlinie 93/42/EWG.

## **Verantwortlichkeit des Herstellers**

Der Hersteller kann sich nur dann für die Auswirkungen auf die Sicherheit, Zuverlässigkeit und Leistung des Medizinprodukts als verantwortlich betrachten, wenn nachstehende Hinweise eingehalten werden:

- > Das Medizinprodukt muss in Übereinstimmung mit dieser Gebrauchsanweisung verwendet werden.
- > Das Medizinprodukt besitzt keine für den Anwender reparierbaren Teile.
- > Änderungen oder Reparaturen dürfen nur von einem autorisierten W&H Servicepartner durchgeführt werden (siehe Seite 47).
- > Durch unerlaubtes Öffnen des Medizinprodukts gehen Garantie- oder andere Gewährleistungsansprüche verloren.

### **Fachkundige Anwendung**

Das Medizinprodukt ist nur für fachkundige Anwendung gemäß der Zweckbestimmung sowie den geltenden Arbeitsschutzbestimmungen, Unfallverhütungsmaßnahmen und unter Beachtung dieser Gebrauchsanweisung bestimmt.

Das Medizinprodukt darf nur von Personen aufbereitet und gewartet werden, die in Infektions-, Selbst- und Patientenschutz unterwiesen wurden.

Unsachgemäßer Gebrauch, unerlaubte Montage, Änderung oder Reparatur des Medizinprodukts, die Nichteinhaltung unserer Anweisungen oder die Verwendung von Zubehör und Ersatzteilen, die nicht von W&H freigegeben sind, entbindet uns von jeder Garantieleistung oder anderen Ansprüchen.

## 2. Sicherheitshinweise

---



- > Lagern Sie das Medizinprodukt vor erstmaliger Inbetriebnahme 24 Stunden bei Raumtemperatur.
- > Stellen Sie immer richtige Betriebsbedingungen und Kühlmittelfunktion sicher.
- > Stellen Sie immer ausreichende und geeignete Kühlmittel sicher und sorgen Sie für angemessene Absaugung (ausgenommen sind Spitzen, bei denen kein Kühlmittel verwendet wird).
- > Setzen Sie das Medizinprodukt bei Ausfall der Kühlmittelversorgung sofort außer Betrieb (maximale Betriebszeit ohne Kühlmittel beträgt 30 Sekunden). Ausgenommen sind Anwendungen, bei denen kein Kühlmittel verwendet wird (z. B. Endodontie). Die maximale Betriebszeit ohne Kühlmittel beträgt 2 Minuten.
- > Kontrollieren Sie vor jeder Anwendung das Medizinprodukt auf Beschädigung und lose Teile (z. B. Spitze, Handstückkappe).
- > Nehmen Sie das Medizinprodukt bei Beschädigung nicht in Betrieb.
- > Führen Sie vor jeder Anwendung einen Probelauf durch.
- > Vermeiden Sie direkten Blickkontakt mit dem Lichtauge.
- > Führen Sie einmal täglich die Spülfunktion der Behandlungseinheit aus.
- > Ersetzen Sie beschädigte oder undichte O-Ringe sofort.
- > Versorgungsschlauch nicht verdrehen, knicken oder zusammendrücken (Beschädigungsgefahr).



## Spitzen

- > Verwenden Sie nur von W&H freigegebene Spitzen und die zugehörigen Spitzenwechsler oder Gabelschlüssel.
- > Eine Übersicht für die richtige Leistungseinstellung ist der jeweiligen Spitze beigelegt.
- > Das Medizinprodukt ist mit Parodontalspitzen für die Entfernung von Konkrementen im subgingivalen Bereich geeignet; jedoch nicht für Anwendungen, die steriler Voraussetzungen bedürfen. Wählen Sie für Parodontalbehandlungen von hypersensitiven Patienten den unteren Leistungsbereich, um eine schmerzfreie und optimale Behandlung zu gewährleisten.
- > Achten Sie darauf, dass sich die ursprüngliche Form der Spitzen (z. B. durch Herunterfallen) nicht verändert.
- > Die Spitzen dürfen nicht nachgebogen und nachgeschliffen werden.
- > Setzen Sie die Spitze nur bei stillstehendem Medizinprodukt ein.
- > Greifen Sie nie in die schwingende Spitze.
- > Stecken Sie den Spitzenwechsler nach jeder Behandlung auf die eingesetzte Spitze des stillstehenden Medizinprodukts (Schutz vor Verletzungen und Infektionen, Spitzenschutz). Spitzen die mit dem Gabelschlüssel gewechselt werden, müssen sofort nach der Behandlung vom Medizinprodukt abgenommen werden.
- > Greifen sie nicht in den Spitzenwechsler (mit eingesetzter Spitze).
- > Überprüfen Sie die Abnutzung der Spitzen mit beiliegender Spitzenkarte.
- > Tauschen Sie Spitzen bei sichtbarer Materialabnutzung aus.





### **Freigegebene Kühlmittel und Spülflüssigkeiten**

- > Physiologische Kochsalzlösung (NaCl, 0,9 %)
- > Wasserstoffperoxid ( $H_2O_2$ , 1–3 %)
- > Flüssigkeiten mit dem Wirkstoff Chlorhexidin (CHX, 0,2 %)
- > Trinkwasser



Das Medizinprodukt ist auf den W&H Versorgungsschlauch und die W&H Steuerelektronik abgestimmt, sodass dieses nur mit W&H Produkten zu verwenden ist. Die Verwendung anderer Komponenten könnte zu einer Abweichung von Parametern oder zur Zerstörung des Systems führen.



**Risiken durch elektromagnetische Felder**

Das Medizinprodukt hält die in der EN 50527-2-1/2016 definierten Referenzwerte für aktive implantierbare medizinische Geräte (AIMD) und Herzschrittmacher ein.



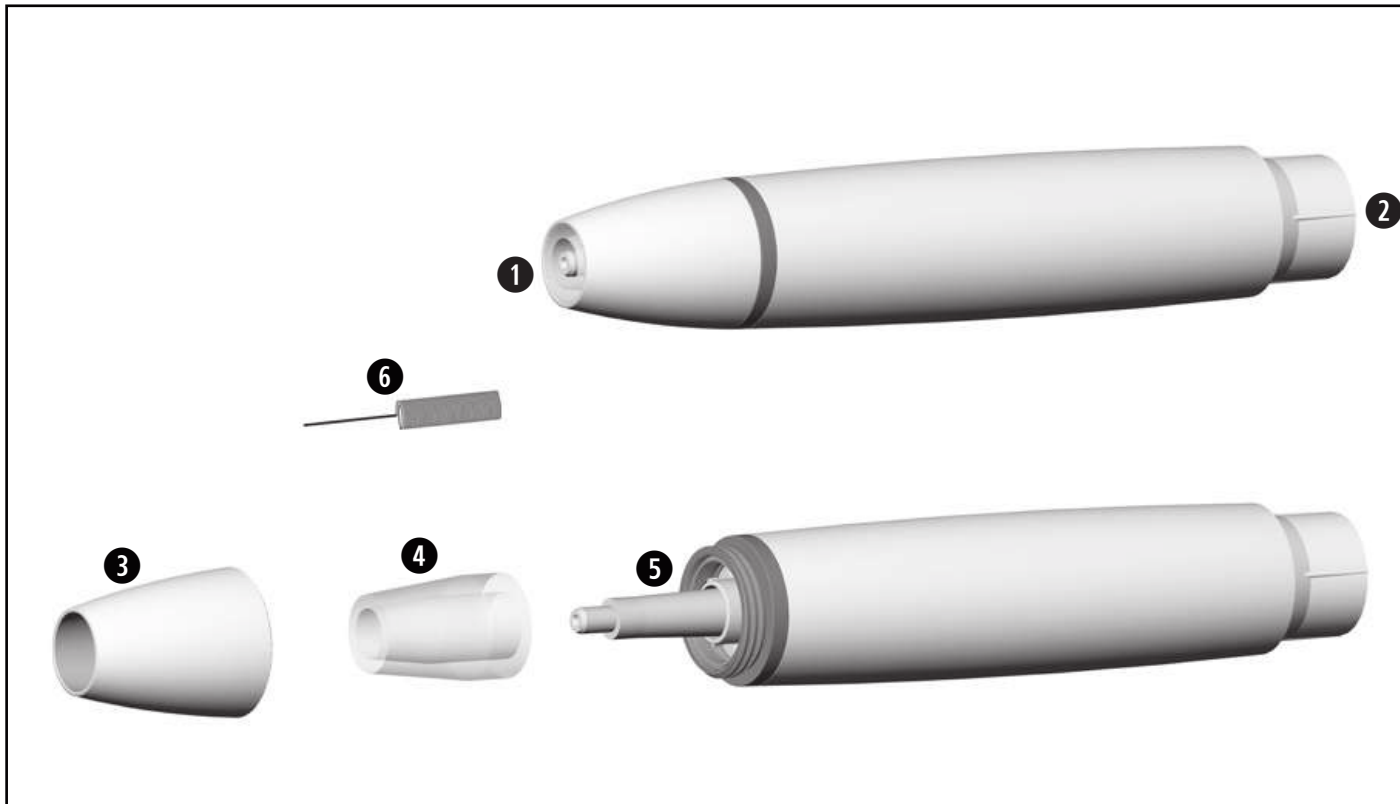
Das Medizinprodukt ist nicht für den Betrieb in explosionsgefährdeten Bereichen zugelassen.

## Hygiene und Pflege vor der erstmaligen Anwendung



- > Das Medizinprodukt ist bei Lieferung nicht sterilisiert.
- > Die Verpackung ist nicht sterilisierbar.
  
- > Reinigen und desinfizieren Sie das Medizinprodukt, die Spitzen und den Spitzenwechsler.
- > Sterilisieren Sie das Medizinprodukt, die Spitzen und den Spitzenwechsler.

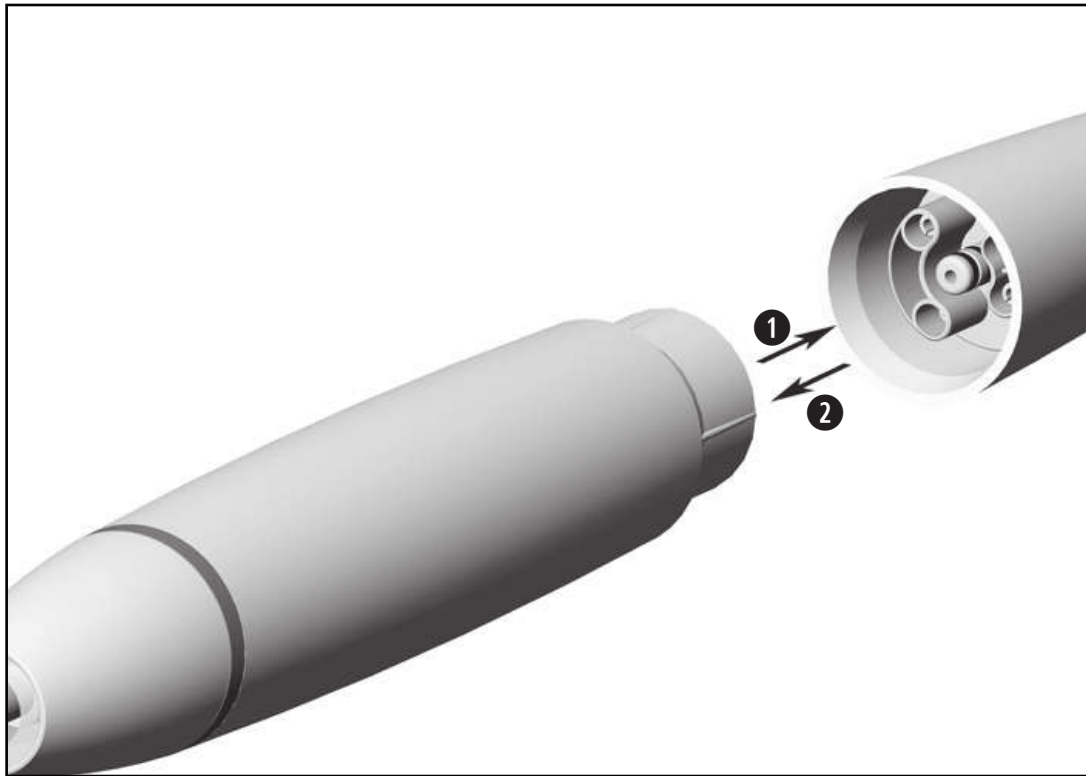
### 3. Produktbeschreibung



- ① Gewinde
- ② Anschluss für Versorgungsschlauch
- ③ Handstückkappe
- ④ Lichtleiter
- ⑤ Lichtauge
- ⑥ Düsenreiniger

## 4. Inbetriebnahme

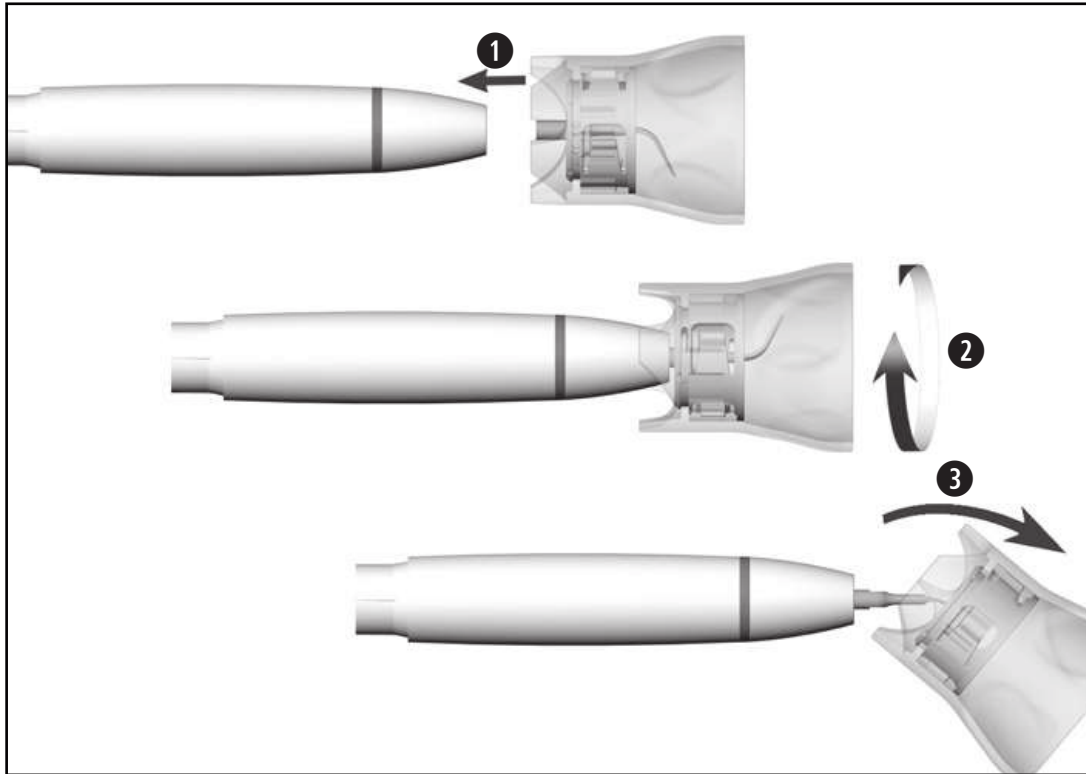
## Aufstecken/Abnehmen



❶ Stecken Sie das Medizinprodukt auf den Versorgungsschlauch.

 Achten Sie auf die Positionierung.

❷ Nehmen Sie das Medizinprodukt ab.



### Spitze mit Spitzenwechsler einsetzen



Achten Sie auf das passende Gewindesystem (auf Handstück, Spitzenwechsler, Spitze)!

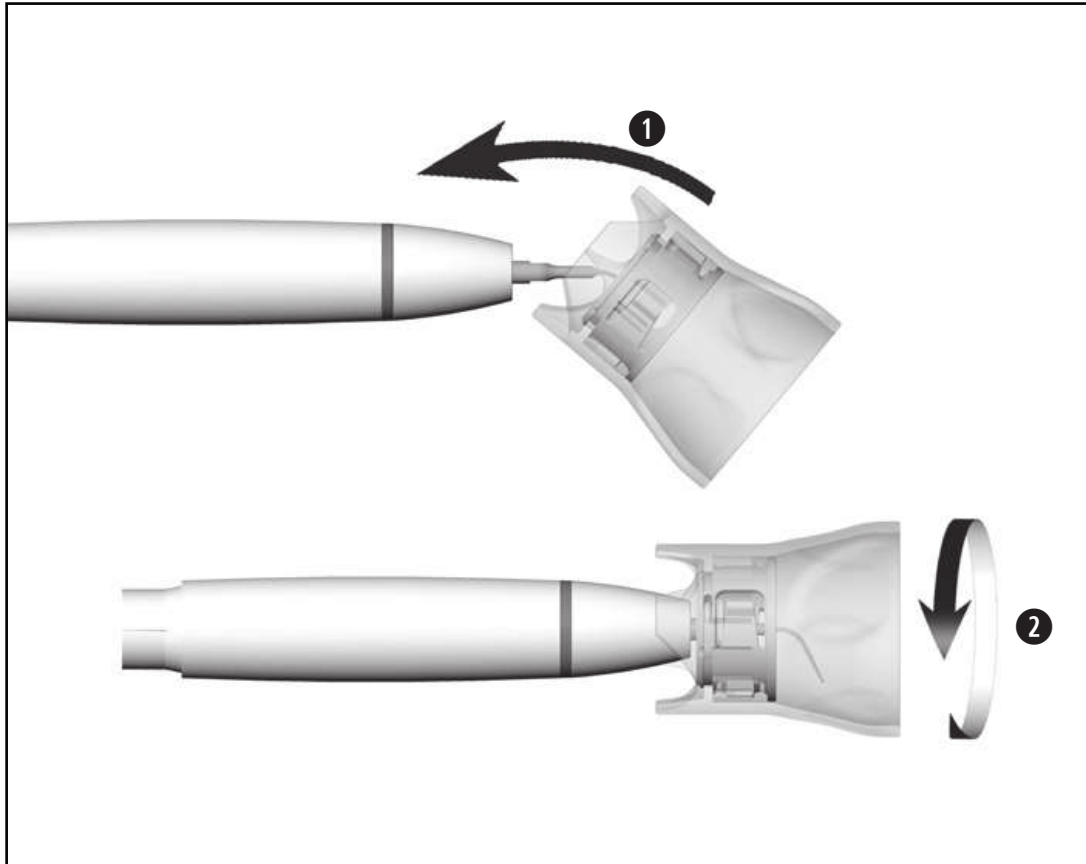
- 1** Positionieren Sie die Spitze auf dem Gewinde des Medizinprodukts.
- 2** Drehen Sie den Spitzenwechsler bis zum hörbaren Einrasten.
- 3** Ziehen Sie den Spitzenwechsler ab.



Prüfen Sie den sicheren Halt.



Drücken Sie die Spitze mit ca. 1 N (=100 g) auf einen festen Gegenstand, um die Belastungsfähigkeit der Spitze zu prüfen.

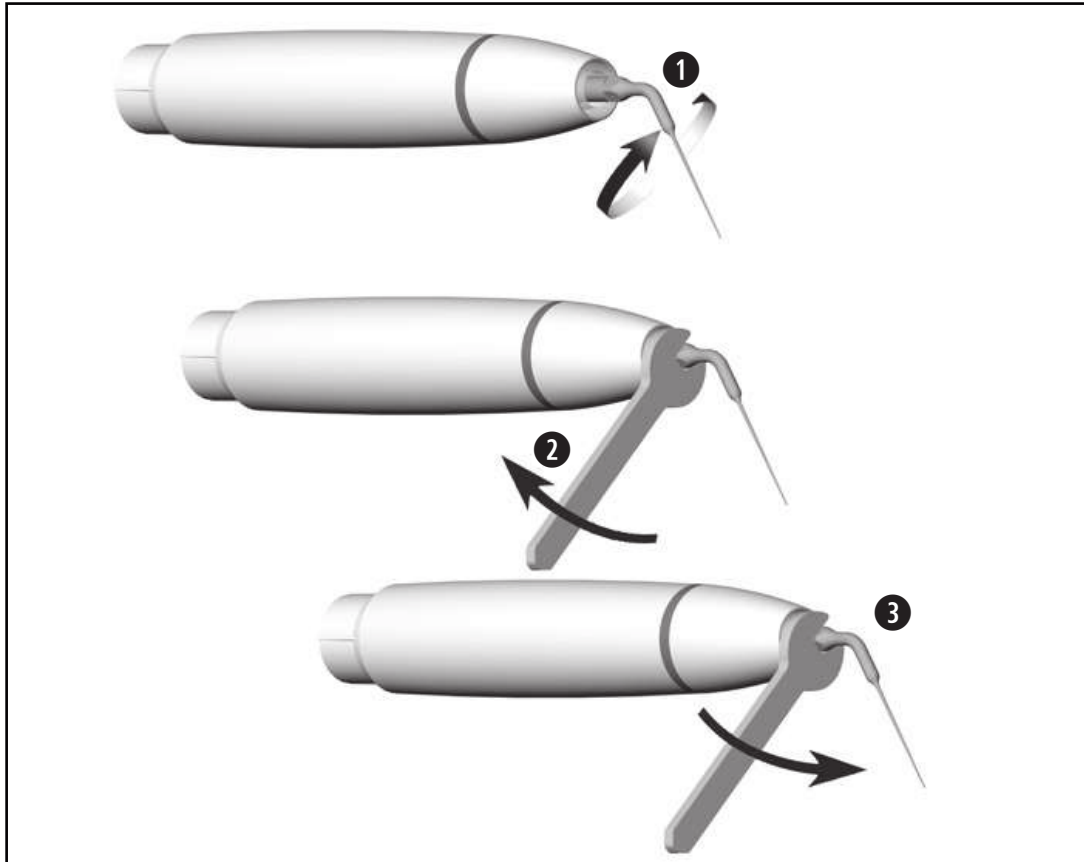


## Spitze mit Spitzenwechsler abnehmen

- 1 Stecken Sie den Spitzenwechsler auf die Spitze.
- 2 Drehen Sie mit dem Spitzenwechsler die Spitze ab.



Lassen Sie die Spitze bis zum Hygiene- und Pflegeprozess im Spitzenwechsler.



## Spitze mit Gabelschlüssel einsetzen/abnehmen

- 1 Positionieren Sie die Spitze auf dem Gewinde des Medizinprodukts.
- 2 Schrauben Sie die Spitze fest.



Prüfen Sie den sicheren Halt.

- 3 Schrauben Sie die Spitze ab.



## Probelauf



Halten Sie das Medizinprodukt nicht in Augenhöhe!

- > Stecken Sie das Medizinprodukt auf den Versorgungsschlauch.
- > Setzen Sie die Spitze ein.
- > Nehmen Sie das Medizinprodukt in Betrieb.



Bei Betriebsstörungen (z. B. Vibrationen, ungewohnten Geräuschen, Heißwerden, Kühlmittelausfall oder Undichtheit) **setzen Sie das Medizinprodukt sofort außer Betrieb** und wenden Sie sich an einen autorisierten W&H Servicepartner.



Beachten Sie Ihre lokalen und nationalen Gesetze, Richtlinien, Normen und Vorgaben für die Reinigung, Desinfektion und Sterilisation.



> Tragen Sie Schutzkleidung, Schutzbrille, Schutzmaske und Handschuhe.



> Verwenden Sie zur manuellen Trocknung nur ölfreie, gefilterte Druckluft mit maximal 3 bar Betriebsdruck.

## Reinigungs- und Desinfektionsmittel



- > Befolgen Sie die Hinweise, Anweisungen und Warnungen der Hersteller von Reinigungs- und/oder Desinfektionsmitteln.
- > Verwenden Sie nur Detergenzien, die für die Reinigung und/oder Desinfektion von Medizinprodukten aus Metall und Kunststoff vorgesehen sind.
- > Die vom Hersteller des Desinfektionsmittels angegebenen Konzentrationen und Einwirkzeiten müssen unbedingt eingehalten werden.
- > Verwenden Sie Desinfektionsmittel die geprüft und vom Verbund für Angewandte Hygiene e.V. (VAH), von der Österreichischen Gesellschaft für Hygiene, Mikrobiologie und Präventivmedizin (ÖGHMP), der Food and Drug Administration (FDA) und der U.S. Environmental Protection Agency (EPA) für wirksam befunden wurden.



Wenn die angegebenen Reinigungs- und Desinfektionsmittel nicht zur Verfügung stehen, liegt es in der Verantwortung des Anwenders sein Verfahren zu validieren.



Die Produktlebensdauer und die Funktionsfähigkeit des Medizinprodukts sind maßgeblich durch mechanische Beanspruchung im Gebrauch und chemischen Einflüssen durch die Wiederaufbereitung bestimmt.

- > Senden Sie abgenutzte oder beschädigte Medizinprodukte und/oder Medizinprodukte mit Materialveränderungen an einen autorisierten W&H Servicepartner.

### Wiederaufbereitungszyklen



- > Beim Medizinprodukt von W&H empfehlen wir nach 500 Wiederaufbereitungszyklen oder einem Jahr einen regulären Service durchzuführen.
- > Wir empfehlen, den Spitzenwechsler nach 250 Wiederaufbereitungszyklen zu ersetzen.
- > Überprüfen Sie die Abnutzung der Spitzen (siehe Spitzenkarte).



Reinigen Sie das Medizinprodukt sofort nach jeder Behandlung, um eingedrungene Flüssigkeiten (z. B. Blut, Speichel etc.) auszuspülen und ein Festsetzen der Innenteile zu vermeiden.

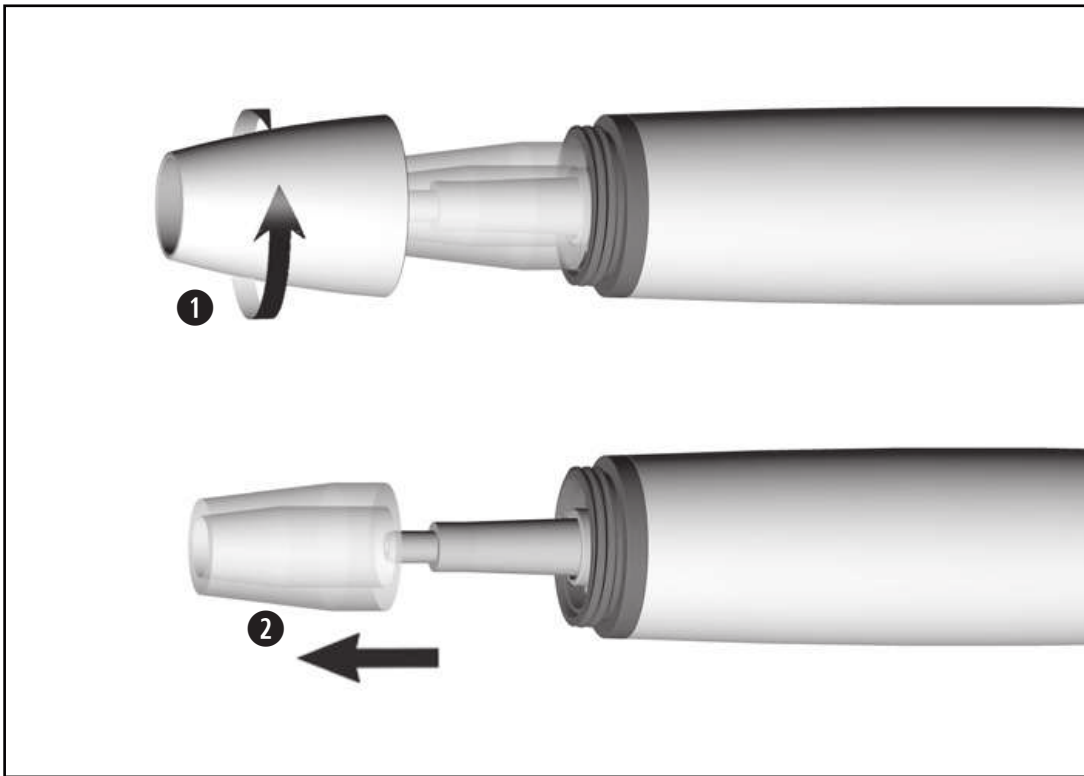
- > Betreiben Sie das Medizinprodukt mindestens 10 Sekunden im Leerlauf.
- > Achten Sie darauf, dass alle Austrittsöffnungen durchgespült werden.



- > Wischen Sie das Medizinprodukt, die Spitze und den Spitzenwechsler vollständig mit Desinfektionsmittel ab.
- > Nehmen Sie die Spitze ab.
- > Nehmen Sie das Medizinprodukt ab.



Beachten Sie, dass das bei der Vorbehandlung eingesetzte Desinfektionsmittel nur dem Personenschutz dient und den Desinfektionsschritt nach der Reinigung nicht ersetzen kann.




### Zerlegen des Medizinprodukts

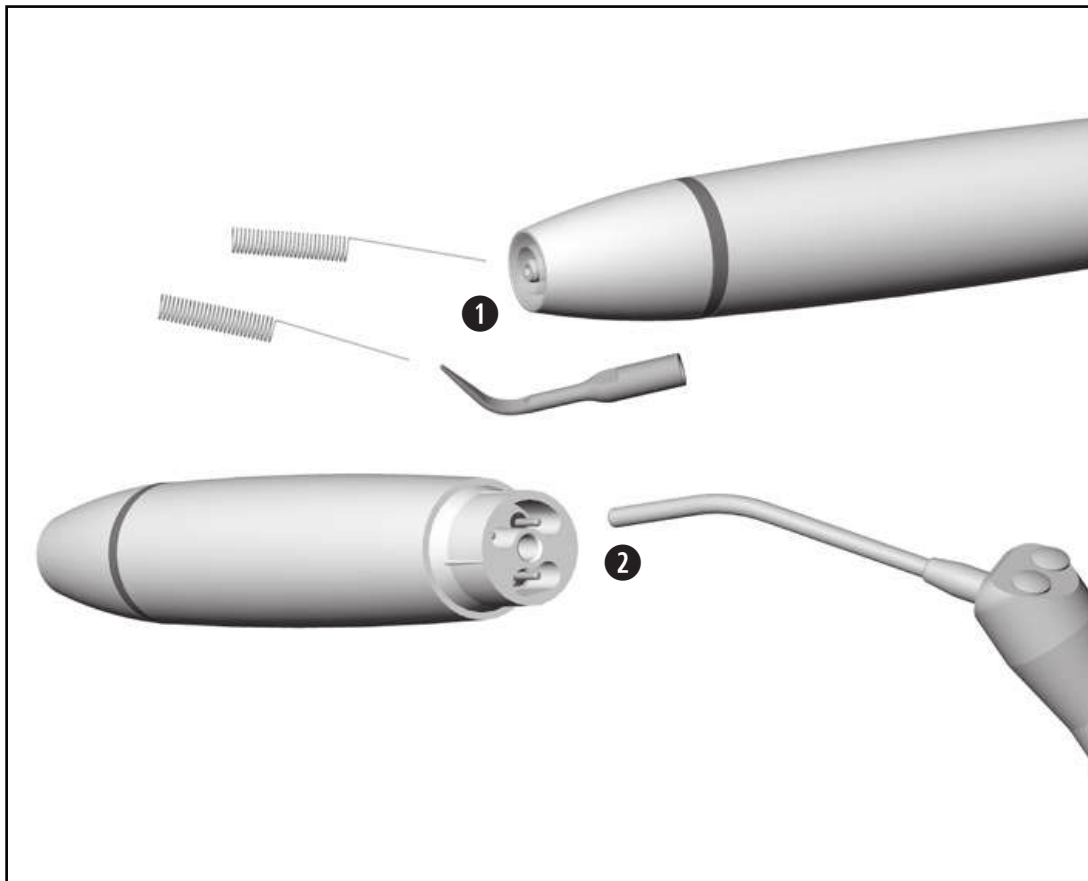
- ➊ Schrauben Sie die Handstückkappe ab.
- ➋ Nehmen Sie den Lichtleiter ab.

 Legen Sie das Medizinprodukt und den Spitzenwechsler nicht in die Desinfektionslösung oder das Ultraschallbad!

 Reinigen und desinfizieren Sie diamantierte Spitzen im Ultraschallbad.

 Der Nachweis der grundsätzlichen Eignung der Spitze für eine wirksame manuelle Reinigung und Desinfektion wurde durch ein unabhängiges Prüflabor unter Verwendung des Ultraschallbads »Bandelin Type RK 100 CC« und des Reinigungs- und Desinfektionsmittels »StammopurDR8 (Firma DR H Stamm, Berlin) erbracht.

- > Reinigen Sie das Medizinprodukt unter fließendem Trinkwasser (<35 °C/<95 °F).
- > Spülen und Bürsten Sie alle inneren und äußeren Oberflächen ab.
- > Entfernen Sie Flüssigkeitsreste mit Druckluft.



## Spraydüsen reinigen

- 1 Reinigen Sie die Austrittsöffnungen mit dem Düsenreiniger vorsichtig von Schmutz und Ablagerungen.

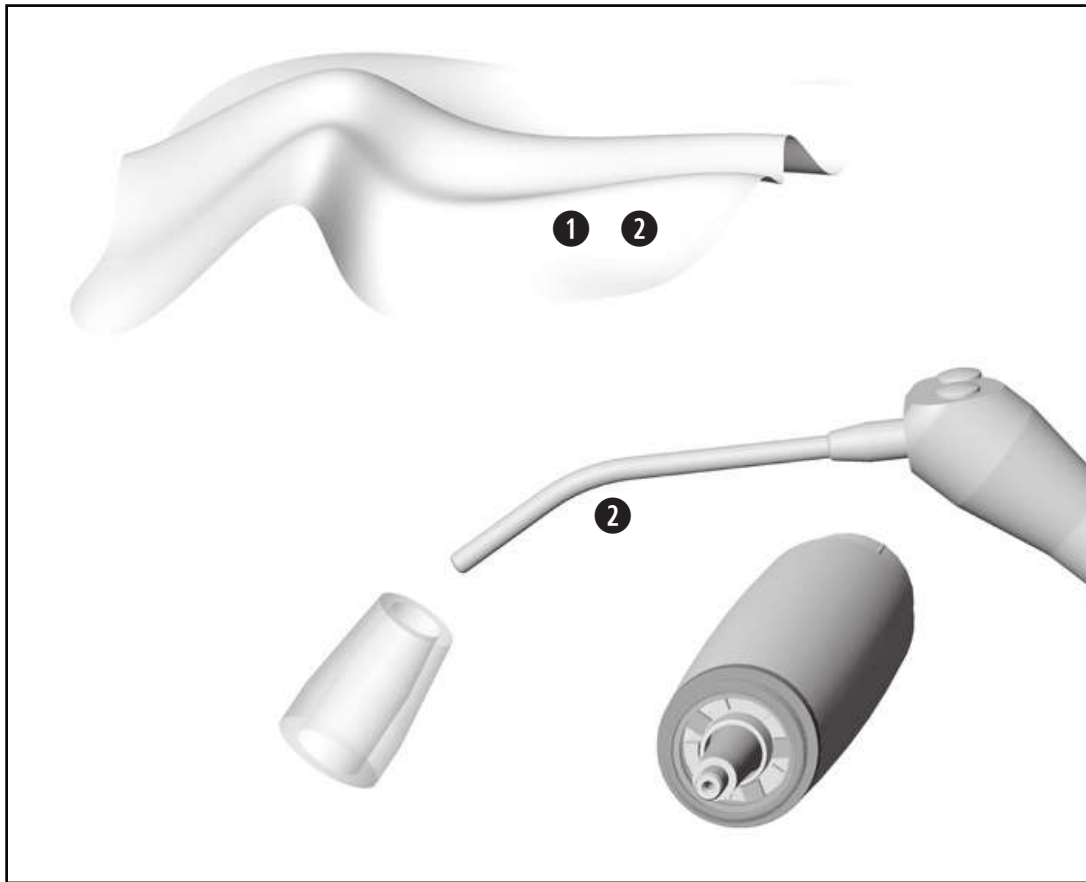
 Der Düsenreiniger kann im Ultraschallbad und/oder im Reinigungs- und Desinfektionsgerät gereinigt werden.

## Kühlmittelkanal reinigen

- 2 Blasen Sie mit Druckluft den Kühlmittelkanal durch.

 Bei verstopften Austrittsöffnungen oder Kühlmittelkanälen wenden Sie sich an einen autorisierten W&H Servicepartner.





## Lichtauge und Lichtleiter reinigen



Vermeiden Sie ein Zerkratzen des Lichtauges und Lichtleiters!

- ① Waschen Sie das Lichtauge und den Lichtleiter mit Reinigungsflüssigkeit und einem weichen Tuch.
- ② Trocknen Sie das Lichtauge und den Lichtleiter mit Druckluft oder vorsichtig mit einem weichen Tuch.



- > Führen Sie nach jeder Reinigung eine Sichtprüfung durch.
- > Nehmen Sie das Medizinprodukt bei beschädigtem Lichtauge oder Lichtleiter nicht in Betrieb und wenden Sie sich an einen autorisierten W&H Servicepartner.



> W&H empfiehlt Wischdesinfektion.



Der Nachweis der grundsätzlichen Eignung vom Medizinprodukt, Spitze und Spitzenwechsler für eine wirksame manuelle Desinfektion wurde durch ein unabhängiges Prüflabor unter Verwendung des Desinfektionsmittels »mikrozid® AF wipes« (Firma Schülke & Mayr GmbH, Norderstedt) erbracht.



W&H empfiehlt die maschinelle Reinigung und Desinfektion mit einem Reinigungs- und Desinfektionsgerät (RDG).

- > Befolgen Sie die Hinweise, Anweisungen und Warnungen der Hersteller von Reinigungs- und Desinfektionsgeräten, Reinigungs- und/oder Desinfektionsmitteln.



Der Nachweis der grundsätzlichen Eignung des Medizinprodukts, der Spitze und des Spitzenwechslers für eine wirksame maschinelle Desinfektion wurde durch ein unabhängiges Prüflabor unter Verwendung des Reinigungs- und Desinfektionsgeräts »Miele PG 8582 CD« (Firma Miele & Cie. KG, Gütersloh) und des Reinigungsmittels »Dr. Weigert neodisher® MediClean forte« (Dr. Weigert GmbH & Co. KG, Hamburg) entsprechend ISO 15883 erbracht.

- > Reinigung bei 55 °C (131 °F) – 5 Minuten
- > Desinfektion bei 93 °C (200 °F) – 5 Minuten

### Maschinelle Reinigung und Desinfektion der Spitzen



Verwenden Sie die Miele A 814 Aufnahme.

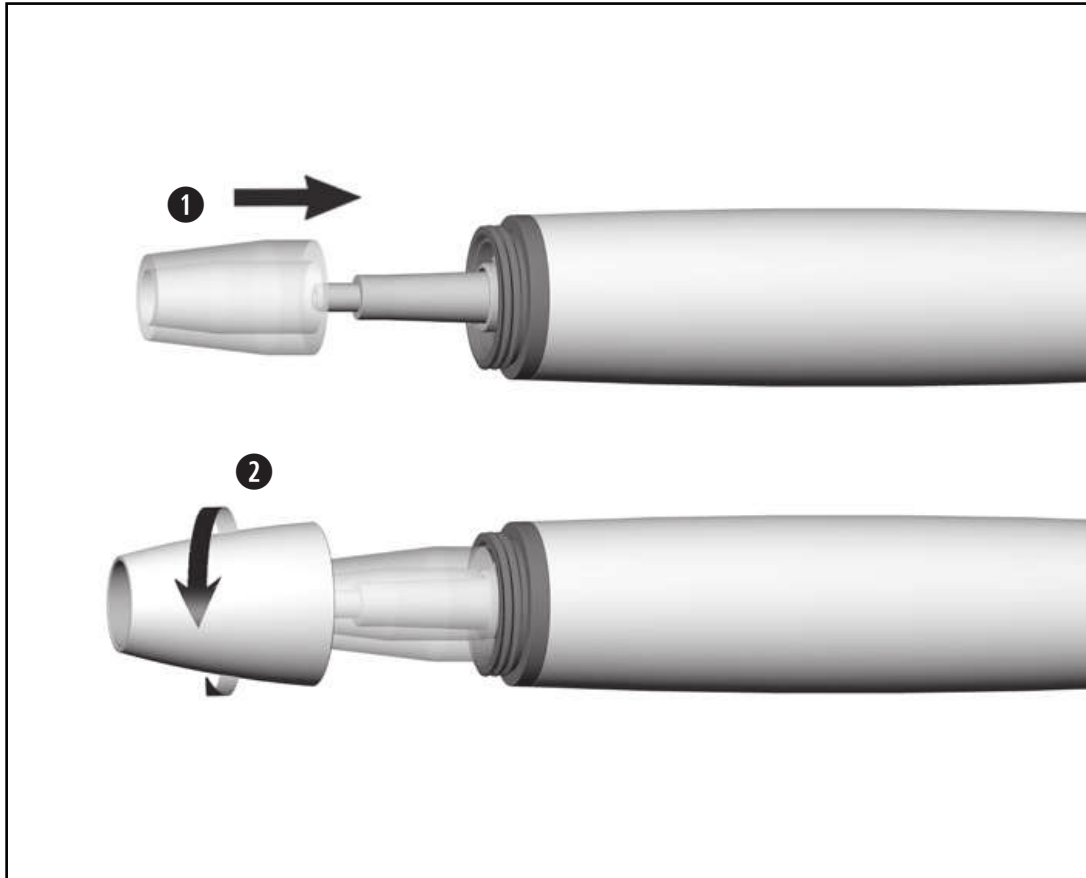


- > Achten Sie darauf, dass das Medizinprodukt, die Spitze und der Spitzenwechsler nach der Reinigung und Desinfektion innen und außen komplett trocken sind.
- > Entfernen Sie Flüssigkeitsreste mit Druckluft.

### Kontrolle



- > Prüfen Sie das Medizinprodukt, die Spitze und den Spitzenwechsler nach der Reinigung und Desinfektion auf Beschädigungen, sichtbare Restverschmutzung und Oberflächenveränderungen.
- > Bereiten Sie das noch verschmutzte Medizinprodukt, die Spitze und den Spitzenwechsler erneut auf.



## Zusammensetzen des Medizinprodukts



Setzen Sie das Medizinprodukt nach der Reinigung und Desinfektion wieder zusammen.

- 1 Stecken Sie den Lichtleiter auf.
- 2 Schrauben Sie die Handstückkappe auf.






Sterilisieren Sie das Medizinprodukt, die Spitze und den Spitzenwechsler im Anschluss an die Reinigung und Desinfektion.



Verpacken Sie das Medizinprodukt, die Spitze und den Spitzenwechsler in Sterilisationsverpackungen, die folgenden Anforderungen entsprechen:

- > Die Sterilisationsverpackung muss hinsichtlich Qualität und Anwendung die geltenden Normen erfüllen und für das Sterilisationsverfahren geeignet sein.
- > Die Sterilisationsverpackung muss für das Sterilisationsgut groß genug sein.
- > Die bestückte Sterilisationsverpackung darf nicht unter Spannung stehen.

-  W&H empfiehlt die Sterilisation entsprechend EN 13060, EN 285 oder ANSI/AAMI ST79.
  
- 
  - > Befolgen Sie die Hinweise, Anweisungen und Warnungen der Hersteller von Dampfsterilisatoren.
  - > Das ausgewählte Programm muss für das Medizinprodukt geeignet sein.
  
- 
  - > Sterilisieren Sie die Spitze nur im Spitzenwechsler.  
Ausgenommen sind Spitzen, die mit dem Gabelschlüssel gewechselt werden.



## Empfohlene Sterilisationszyklen

- > Dampfsterilisation (Typ B, S, N)
- > Sterilisationszeit mindestens 3 Minuten bei 134 °C (273 °F), 4 Minuten bei 132 °C (270 °F), 30 Minuten bei 121 °C (250 °F)
- > Maximale Sterilisationstemperatur 135 °C (275 °F)



Der Nachweis der grundsätzlichen Eignung des Medizinprodukts, der Spitze und des Spitzenwechslers für eine wirksame Sterilisation wurde durch ein unabhängiges Prüflabor unter Verwendung des Dampfsterilisators LISA 517 B17L (W&H Sterilization S.r.l., Brusaporto (BG)), des Dampfsterilisators Systec VE-150 (Systec) und des Dampfsterilisators CertoClav MultiControl MC2-S09S273 (CertoClav GmbH, Traun) erbracht.

“Dynamic-air-removal prevacuum cycle” (Typ B):      Temperatur 134 °C (273 °F) – 3 Minuten\*  
Temperatur 132 °C (270 °F) – 4 Minuten\*/\*\*

“Steam-flush pressure-pulse cycle” (Typ S):            Temperatur 134 °C (273 °F) – 3 Minuten\*

“Gravity-displacement cycle” (Typ N):                    Temperatur 121 °C (250 °F) – 30 Minuten\*\*

\* EN 13060, EN 285, ISO 17665

\*\* ANSI/AAMI ST55 , ANSI/AAMI ST79

### **Vor erneuter Inbetriebnahme**



- > Warten Sie bis das Medizinprodukt vollkommen trocken ist.
- > Feuchtigkeit im Medizinprodukt kann zu einer Fehlfunktion führen! (Kurzschlussgefahr)
- > Warten Sie bis die Spitze, der Spitzenwechsler und der Gabelschlüssel vollkommen abgekühlt sind.  
(Verbrennungsgefahr)



- > Lagern Sie das Sterilgut staubfrei und trocken.
- > Die Haltbarkeit des Sterilguts ist abhängig von den Lagerbedingungen und Art der Verpackung.

## 6. O-Ringe des Versorgungsschlauchs wechseln



- ➊ Entfernen Sie die O-Ringe.
- ➋ Schieben Sie die neuen O-Ringe mit einer Pinzette auf.

 Wechseln Sie immer alle O-Ringe, um die Dichtigkeit zu gewährleisten.

## 7. Service

---

### Reparatur und Rücksendung

Bei Betriebsstörungen wenden Sie sich sofort an einen autorisierten W&H Servicepartner.

Reparaturen und Wartungsarbeiten dürfen nur von einem autorisierten W&H Servicepartner durchgeführt werden.



- > Stellen Sie sicher, dass das Medizinprodukt vor der Rücksendung den gesamten Wiederaufbereitungsprozess durchlaufen hat.

## 8. W&H Zubehör und Ersatzteile

---



Verwenden Sie nur Original W&H Zubehör und Ersatzteile oder von W&H freigegebenes Zubehör.  
Bezugsquelle: W&H Partner

08025210 Handstückkappe und 3 Lichtleiter  
00636901 Düsenreiniger  
02060203 O-Ring für Schlauchkupplung (1 pc)

## 9. Technische Daten

		PB-5 L, PB-5 L S, PB-5 L Q
Max. Ausgangsleistung zum Handstück mit Belastung (Ultraschall)	[W]	10
Frequenz (Ultraschall)	[kHz]	22–35
Minimale Kühlmittelmenge	[ml/min]	0*/20
Maximale Kühlmittelmenge	[ml/min]	50
Wasserdruck	[bar]	1–6
Maximale Schwingungsamplitude (Tip 1U)	[mm]	0,2

\* für Spitzen, bei denen kein Kühlmittel verwendet wird

**Klassifizierung nach § 6 der Allgemeinen Festlegungen für die Sicherheit medizinischer elektrischer Geräte gemäß IEC 60601-1/ANSI/AAMI ES 60601-1**



Anwendungsteil des Typs B (nicht für intrakardiale Anwendung geeignet)

## **Temperaturangaben**

Temperatur des Medizinprodukts an der Bedienerseite:

maximal 71 °C (159,8 °F)

Temperatur des Medizinprodukts an der Patientenseite  
(vorderer Bereich des Medizinprodukts):

maximal 50 °C (122 °F)

Temperatur des Medizinprodukts an der Patientenseite  
(Lichtleiter):

maximal 48 °C (118,4 °F)

Temperatur des Arbeitsteils (Spitze):

maximal 41 °C (105,8 °F)

## **Umgebungsbedingungen**

Temperatur bei Lagerung und Transport:

-40 °C bis +70 °C (-40 °F bis +158 °F)

Luftfeuchtigkeit bei Lagerung und Transport:

8 % bis 80 % (relativ), nicht kondensierend

Temperatur bei Betrieb:

+10 °C bis +35 °C (+50 °F bis +95 °F)

Luftfeuchtigkeit bei Betrieb:

15 % bis 80 % (relativ), nicht kondensierend

Verschmutzungsgrad:

2

Überspannungskategorie:

II

Einsatzhöhe:

bis maximal 3.000 m über dem Meeresspiegel

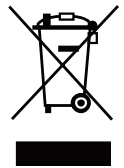


## 10. Entsorgung

---



Stellen Sie sicher, dass die Teile bei der Entsorgung nicht kontaminiert sind.



Beachten Sie Ihre lokalen und nationalen Gesetze, Richtlinien, Normen und Vorgaben für die Entsorgung.

- > Medizinprodukt
- > Elektroaltgeräte
- > Verpackung

# Garantieerklärung

Dieses W&H Medizinprodukt wurde von hoch qualifizierten Fachleuten mit größter Sorgfalt hergestellt. Vielfältige Prüfungen und Kontrollen garantieren eine einwandfreie Funktion. Beachten Sie bitte, dass Garantieansprüche nur bei Befolgung aller Anweisungen in der beiliegenden Gebrauchsanweisung gültig sind.

**W&H haftet als Hersteller ab Kaufdatum für Material- oder Herstellungsfehler innerhalb einer Garantiezeit von 24 Monaten. Zubehör und Verbrauchsmaterialien (Spitzen, Spitzenwechsler, Düsenreiniger) sind von der Garantie ausgenommen.**

Für Schäden durch unsachgemäße Behandlung oder bei Reparatur durch nicht dazu von W&H ermächtigten Dritten, haften wir nicht!

Garantieansprüche sind, unter Beifügung des Kaufbelegs, an den Lieferanten oder an einen autorisierten W&H Servicepartner zu stellen. Die Erbringung einer Garantieleistung verlängert weder den Garantie- noch einen etwaigen Gewährleistungszeitraum.

## 24 Monate Garantie



## Autorisierte W&H Servicepartner

---

Besuchen Sie W&H im Internet auf <http://wh.com>

Unter dem Menüpunkt »Service« finden Sie Ihren nächstgelegenen autorisierten W&H Servicepartner.

Oder scannen Sie den QR Code.



## **Hersteller**

**W&H Dentalwerk Bürmoos GmbH**  
**Ignaz-Glaser-Straße 53, 5111 Bürmoos, Austria**

**t +43 6274 6236-0,      f +43 6274 6236-55**  
**office@wh.com      wh.com**

**Form-Nr. 51005 ADT**  
**Rev. 002 / 03.02.2020**  
**Änderungen vorbehalten**

# Gebrauchsanweisung



CE  
0297

**Fußsteuerung**  
**S-NW, S-N2, S-N1**

# Inhaltsverzeichnis

Symbole.....	3
<b>1. Einleitung.....</b>	<b>6</b>
<b>2. Lieferumfang.....</b>	<b>8</b>
<b>3. Sicherheitshinweise.....</b>	<b>9</b>
<b>4. Bügel montieren / abnehmen.....</b>	<b>12</b>
<b>5. Fußsteuerung S-NW.....</b>	<b>13</b>
Batterien einlegen / tauschen.....	13
Wechseln des O-Rings.....	14
CAN-Dongle anstecken / abnehmen.....	15
Beschreibung CAN-Dongle.....	16
SPI-Dongle anstecken / abnehmen.....	17
Beschreibung SPI-Dongle.....	18
Abhilfe bei Kopplungsproblemen.....	19
<b>6. Fußsteuerung S-N2 / S-N1.....</b>	<b>20</b>
<b>7. Hygiene und Pflege.....</b>	<b>21</b>
Allgemeine Hinweise.....	21
Manuelle Reinigung.....	22
Manuelle Desinfektion.....	23
<b>8. Service.....</b>	<b>24</b>
<b>9. Zubehör, Verbrauchsmaterial, Ersatzteile &amp; andere empfohlene Medizinprodukte von W&amp;H.....</b>	<b>25</b>
<b>10. Technische Daten.....</b>	<b>26</b>
<b>11. Angaben zur elektromagnetischen Verträglichkeit gemäß IEC/EN 60601-1-2.....</b>	<b>28</b>
<b>12. Entsorgung.....</b>	<b>31</b>
<b>Garantieerklärung.....</b>	<b>32</b>
<b>Autorisierte W&amp;H Servicepartner.....</b>	<b>33</b>

# Symbole



**WARNUNG!**  
[falls Menschen verletzt werden können]



CE-Kennzeichnung mit  
Kennnummer der benannten  
Stelle



Gebrauchsanweisung beachten



**ACHTUNG!**  
[falls eine Sache beschädigt werden kann]



Hersteller



Nicht mit dem Hausmüll  
entsorgen



Allgemeine Erläuterungen,  
ohne Gefahr für Mensch oder  
Sache



Herstellungsdatum



DataMatrix Code für  
Produktinformation  
inklusive UDI (Unique Device  
Identification)



Fußsteuerung



Artikelnummer



Gerät der Klasse AP



Medizinprodukt



Seriennummer



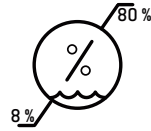
UL Prüfzeichen für anerkannte  
Komponenten für Kanada und  
die USA



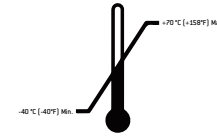
# Symbole



Nicht-ionisierende  
elektromagnetische Strahlung



Luftfeuchtigkeitsbegrenzung



Temperaturbegrenzung



Batteriefach geschlossen



Markenzeichen „Der Grüne  
Punkt“ – Duales System  
Deutschland GmbH



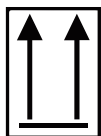
Vorsicht! Nach dem  
Bundesrecht der USA ist der  
Verkauf dieses Produkts nur  
durch oder auf Anweisung  
eines Zahnarztes, eines  
Arztes, eines Veterinärs oder  
eines anderen Mediziners  
mit einer Zulassung in dem  
Bundesstaat zulässig, in  
dem der Arzt praktiziert und  
dieses Produkt einsetzen oder  
dessen Einsatz veranlassen  
will.



Batteriefach offen



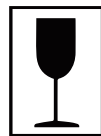
Datenstruktur nach Health  
Industry Bar Code



Oben



Vor Nässe schützen



Zerbrechlich



Markenzeichen der RESY OfW  
GmbH zur Kennzeichnung von  
recyclingfähigen Transport-  
und Umverpackungen aus  
Papier und Pappe

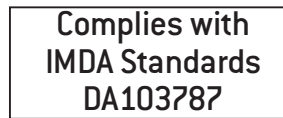
# Symbole



NCC – Taiwan



ANATEL – Brasilien



IMDA – Singapur\*

\*Symbol nur in der Gebrauchsanweisung



RCM – Australien / Neuseeland

Contains FCC ID: QOQBLE113  
Contains IC: 5123A-BGTBLE113

FCC / IC – USA / Kanada

# 1. Einleitung

---



## **Zu Ihrer Sicherheit und zur Sicherheit Ihrer Patienten**

Diese Gebrauchsanweisung soll Ihnen die Handhabung Ihres Medizinprodukts erklären. Wir müssen aber auch vor möglichen Gefahrensituationen warnen. Ihre Sicherheit, die Sicherheit Ihres Teams und selbstverständlich die Sicherheit Ihrer Patienten ist uns ein großes Anliegen.



Befolgen Sie die Sicherheitshinweise.

## **Zweckbestimmung**

Fußsteuerung zur Bedienung von elektrisch betriebenen Medizinprodukten.



Bestimmungswidriger Gebrauch kann die Fußsteuerung beschädigen und dadurch Risiken und Gefahren für Patient, Anwender und Dritte verursachen.



## **Qualifikation des Anwenders**

Bei der Entwicklung und Auslegung der Fußsteuerung sind wir von der Zielgruppe Ärzte/Ärztinnen, Dentalhygieniker/-innen, zahnmedizinische Fachangestellte (Prophylaxe) und zahnmedizinische Fachassistenten/-innen ausgegangen.

# Einleitung

---

Hiermit erklärt W&H, dass das Medizinprodukt der Richtlinie 2014/53/EU (RED) entspricht.

Der vollständige Text der EU-Konformitätserklärung ist unter der folgenden Internetadresse verfügbar <https://wh.com>

## Verantwortlichkeit des Herstellers

Der Hersteller kann sich nur dann für die Auswirkungen auf die Sicherheit, Zuverlässigkeit und Leistung der Fußsteuerung als verantwortlich betrachten, wenn nachstehende Hinweise eingehalten werden:

- > Die Fußsteuerung muss in Übereinstimmung mit dieser Gebrauchsanweisung und mit der Gebrauchsanweisung der jeweiligen Antriebseinheit verwendet werden.
- > Die Fußsteuerung besitzt keine für den Anwender reparierbaren Teile.
- > Änderungen oder Reparaturen dürfen nur von einem autorisierten W&H Servicepartner (siehe Seite 33) durchgeführt werden.
- > Durch unerlaubtes Öffnen der Fußsteuerung gehen Garantie- oder andere Gewährleistungsansprüche verloren.

Die jeweilige Fußsteuerung darf nur mit dem im Lieferumfang angeführten Steuergerät verwendet werden.

Unsachgemäßer Gebrauch, unerlaubte Montage, Änderung oder Reparatur des Medizinprodukts, die Nichteinhaltung unserer Anweisungen oder die Verwendung von Zubehör und Ersatzteilen, die nicht von W&H freigegeben sind, entbindet uns von jeder Garantieleistung oder anderen Ansprüchen.





Alle im Zusammenhang mit dem Medizinprodukt aufgetretenen schwerwiegenden Vorfälle sind dem Hersteller und der zuständigen Behörde zu melden!


## 2. Lieferumfang

Fußsteuerung	inkl. Dongle	Kompatibel mit Steuergerät*
S-NW, REF 30264000 S-NW, REF 30264003	REF 07759700	SI-1010/SI-1015/SI-1023, M-UK1010/ M-UK1015/M-UK1023, SA-430 M/SA-435 M Built-In Solution (Abzustimmen mit dem Systemzusammensteller)
S-NW, REF 30264001	REF 07795800	SA-320, SA-310, SI-915/SI-923 (REF 16929000/16929001)
S-N2, REF 30285000 S-N2, REF 30285002		SI-1010/SI-1015/SI-1023, SI-915/SI-923 (REF 30286xxx, 30287xxx) M-UK1010/M-UK1015/M-UK1023, SA-430 M/SA-435 M Built-In Solution (Abzustimmen mit dem Systemzusammensteller)
S-N1, REF 05046200		SI-915/SI-923 (REF 009001xx)
S-N1, REF 06202400		SA-310 SI-915/SI-923 (REF 16929000/16929001)
S-N1, REF 07004400		SA-320
S-N1, REF 06382200		PA-115/PA-123
Bügel, REF 04653500		Für alle angeführten Fußsteuerungen

Fußsteuerung S-NW
3 Einwegbatterien Typ AA / Mignon / LR6 / 1.5V

\* nicht im Lieferumfang enthalten

-  > Lagern Sie die Fußsteuerung vor erstmaliger Inbetriebnahme 24 Stunden bei Raumtemperatur.
  - > Kontrollieren Sie vor jeder Anwendung die Fußsteuerung auf Beschädigung und lose Teile.
  - > Nehmen Sie die Fußsteuerung bei Beschädigung nicht in Betrieb.
  - > Tauschen Sie die Fußsteuerung sobald der Widerstand merklich nachlässt.
  - > Berühren Sie nie gleichzeitig den Patienten und die elektrischen Kontakte des Medizinprodukts.
  
  - > Der ESD-Federkontakt, auf der Unterseite der Fußsteuerung, muss während der Anwendung den Boden berühren.
-  ESD ist die Abkürzung für „Electro Static Discharge“ (elektrostatische Entladung).

 Die Fußsteuerung ist für den Betrieb in explosionsgefährdeten Bereichen zugelassen (AP).







## **Risiken durch elektromagnetische Felder**

Die Funktionalität von aktiven implantierbaren medizinischen Geräten (AIMD) (z.B. Herzschrittmacher, ICD) kann durch elektrische, magnetische und elektromagnetische Felder beeinflusst werden.

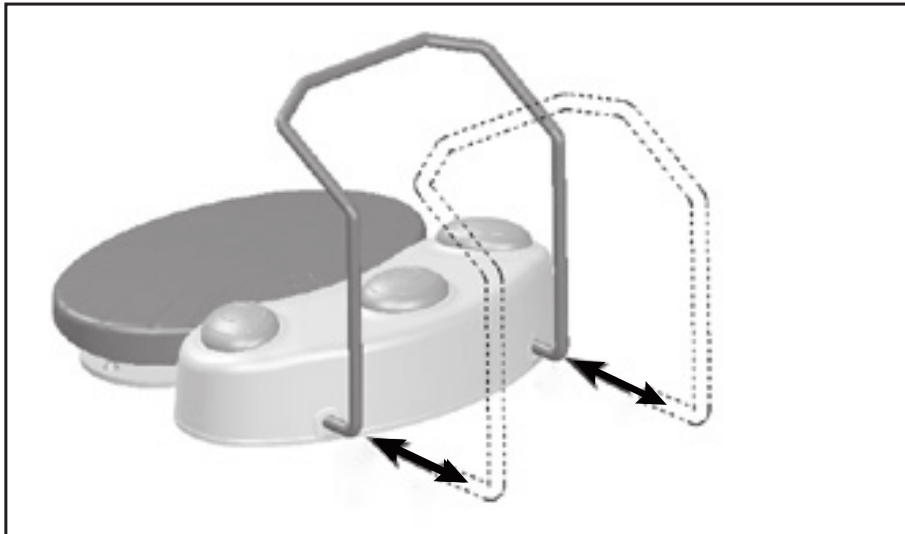
Stellen Sie vor der Anwendung des Medizinprodukts fest, ob der Patient aktive implantierbare medizinische Geräte (AIMD) trägt und informieren Sie ihn über die Risiken.

Halten Sie den orangen/mittleren Taster gedrückt, um zwischen mehreren Steuergeräten/Applikationen zu wechseln.

-  **Einwegbatterien**
  - > Wechseln Sie die Einwegbatterien sofort, wenn Sie das erste Mal aufgefordert werden (Batteriesymbol am Display bzw. LED am Dongle).
  - > Wechseln Sie die Batterien nur außerhalb des explosionsgefährdeten Bereichs.
  - > Achten Sie vor und nach jeder Behandlung auf das Batteriesymbol am Display.
  
- 
  - > Entsorgen Sie defekte oder gebrauchte Einwegbatterien sofort und fachgerecht über Sammelsysteme. Die Entsorgung darf nicht über den Hausmüll erfolgen.
  
- 
  - > Verwenden Sie nur hochwertige Einwegbatterien vom Typ AA / Mignon / LR6 / 1,5 V. Bei Verwendung eines falschen Batterietyps besteht Explosionsgefahr.
  - > Verwenden Sie nicht gleichzeitig neue, alte oder unterschiedliche Arten von Einwegbatterien.
  - > Verwenden Sie keine wiederaufladbaren Batterien.
  - > Achten Sie beim Einlegen der Einwegbatterien auf die richtige Positionierung von Plus- und Minuspol.
  - > Kontrollieren Sie den O-Ring der Batteriefachabdeckung auf Beschädigung. Tauschen Sie einen fehlerhaften bzw. undichten O-Ring umgehend.
  - > Halten Sie immer Reservebatterien bereit.
  
-  Einwegbatterien können Schäden durch Auslaufen oder Korrodieren verursachen.
  - > Entnehmen Sie die Einwegbatterien, wenn Sie die Fußsteuerung längere Zeit nicht benutzen.
  - > Beachten Sie die Sicherheitshinweise des jeweiligen Batterieherstellers.



## 4. Bügel montieren / abnehmen



### Bügel montieren / abnehmen

- > Schieben Sie den Bügel bis zum Anschlag ein.
- > Ziehen Sie den Bügel heraus.

### Batteriefach öffnen



- 1 Öffnen Sie das Batteriefach.



Achten Sie auf die Symbole!

### Batterien entnehmen



- 2 Ziehen Sie am roten Faden und entnehmen Sie die Batterien.

### Batterien einlegen



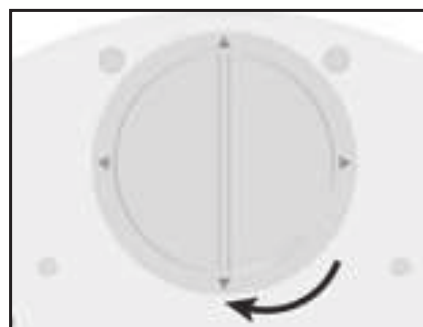
Positionieren Sie den roten Faden vor dem Einlegen der Batterie.

- 3 Legen Sie die Batterien ein.

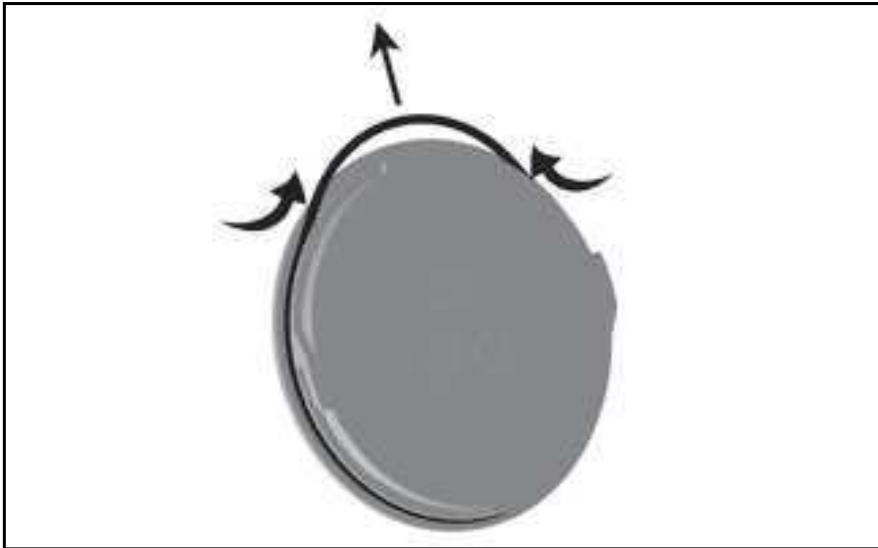


Achten Sie auf die Positionierung von Plus- und Minuspol!

### Batteriefach verriegeln



- 4 Verriegeln Sie das Batteriefach.



Verwenden Sie kein scharfes Werkzeug!

- ➊ Drücken Sie den O-Ring mit Daumen und Zeigefinger zusammen, sodass sich eine Schlaufe bildet.
- ➋ Ziehen Sie den O-Ring ab.
- ➌ Schieben Sie den neuen O-Ring wieder auf.

## CAN-Dongle anstecken



❶ Stecken Sie den CAN-Dongle an.



Achten Sie auf die Positionierung!

## CAN-Dongle abnehmen



❷ Drücken Sie die seitliche Rastnase und nehmen Sie den CAN-Dongle ab.

## CAN-Dongle aktiviert



Icon am Display sichtbar

- > CAN-Dongle angesteckt
- > Steuergerät eingeschaltet
- > Fußsteuerung betätigt



## Kopplung (Pairing)

- > Die Fußsteuerung S-NW und der CAN-Dongle sind im Auslieferungszustand gekoppelt!
- > Bei inaktiver Kopplung aktivieren Sie die Kopplung am Steuergerät (siehe Gebrauchsanweisung Implantmed/Systemzusammensteller) und folgen Sie den Anweisungen.
- > Betätigen Sie für mindestens drei Sekunden gleichzeitig den orangen/mittleren und grünen/linken Taster der Fußsteuerung S-NW.

## Kopplung (Pairing) löschen

Betätigen Sie für mindestens drei Sekunden gleichzeitig alle drei Taster der Fußsteuerung S-NW.

## Wechseln zwischen mehreren Steuergeräten

Betätigen Sie den orangen/mittleren Taster 3 Sekunden.

## Applikationswechsel

Betätigen Sie den orangen/mittleren Taster 3 Sekunden bis zum akustischen Signal.

## SPI-Dongle anstecken / abnehmen



 Achten Sie auf die Positionierung!

❶ Stecken Sie den SPI-Dongle an oder trennen Sie den SPI-Dongle vom Steuergerät.



❷ Fixieren Sie den SPI-Dongle am Stativ oder nehmen Sie den SPI-Dongle vom Stativ ab.

## Grün – SPI-Dongle aktiviert

LED leuchtet, wenn der SPI-Dongle angesteckt und das Steuergerät eingeschaltet ist.

## Orange – Batterie

LED blinkt, wenn die Batterien der Fußsteuerung gewechselt werden müssen.

## Blau – Kopplung (Pairing)



Die Fußsteuerung S-NW und der SPI-Dongle sind im Auslieferungszustand gekoppelt!

Bei aktiver Kopplung: LED blinkt

Bei inaktiver Kopplung:

- ① Drücken Sie den Knopf am SPI-Dongle für 4 Sekunden.
- ② LED blinkt. SPI-Dongle ist für 30 Sekunden im Kopplungsmodus.
- ③ Betätigen Sie für mindestens drei Sekunden gleichzeitig den orangen und grünen Taster der Fußsteuerung S-NW.
- ④ LED blinkt dreimal nach erfolgreicher Kopplung.

## Kopplung (Pairing) löschen

Betätigen Sie für mindestens drei Sekunden gleichzeitig den grünen, orangen und gelben Taster der Fußsteuerung S-NW.

## Wechseln zwischen mehreren Steuergeräten

Betätigen Sie den orangen/mittleren Taster 3 Sekunden.

- > Kontrollieren Sie die Steckverbindung des Dongles.
- > Entfernen Sie metallische Gegenstände zwischen Fußsteuerung, Steuergerät und Dongle.
- > Ändern Sie die Position der Fußsteuerung.
- > Beseitigen Sie allfällige Störquellen (z. B. Bürstenmotoren, Mobiltelefone, Funkgeräte, WLAN, ...).
- > Löschen Sie die Kopplung (Pairing) und koppeln Sie erneut.
- > Entfernen Sie die Batterien und setzen Sie diese erneut ein.

Lässt sich das Kopplungsproblem durch die Abhilfe nicht beheben, ist die Überprüfung durch einen autorisierten W&H Servicepartner notwendig.



## 6. Fußsteuerung S-N2 / S-N1

anstecken / trennen



 Achten Sie auf die Positionierung!

- ➊ Stecken Sie die Fußsteuerung S-N2 / S-N1 an oder trennen Sie die Fußsteuerung vom Steuergerät.



Beachten Sie Ihre lokalen und nationalen Gesetze, Richtlinien, Normen und Vorgaben für die Reinigung.



Tragen Sie Schutzkleidung, Schutzbrille, Schutzmaske und Handschuhe.



- > Die Fußsteuerung ist abgedichtet und abwischbar.
- > Die Fußsteuerung ist nicht für die maschinelle Aufbereitung im Reinigungs- und Desinfektionsgerät und für die Sterilisation freigegeben.





Reinigen Sie regelmäßig den ESD Federkontakt auf der Unterseite der Fußsteuerung.



Das Medizinprodukt nicht tauchen oder unter fließendem Wasser reinigen.



Der Nachweis der grundsätzlichen Eignung des Medizinprodukts für eine wirksame manuelle Reinigung wurde durch ein unabhängiges Prüflabor unter Verwendung von Leitungswasser < 35°C mit Tüchern »WIPEX<sup>®</sup> WET DESI premium« (NORDVLIES GmbH, Bargteheide) erbracht.

-  W&H empfiehlt Wischdesinfektion.
-  Der Nachweis der grundsätzlichen Eignung des Medizinprodukts für eine wirksame manuelle Desinfektion wurde durch ein unabhängiges Prüflabor unter Verwendung des Desinfektionsmittels »mikrocid® AF wipes« (Firma Schülke & Mayr GmbH, Norderstedt) und „CaviWipes™“ (Metrex) erbracht.

## 8. Service

---



### **Wiederkehrende Prüfung**

Eine regelmäßige wiederkehrende Prüfung des Medizinprodukts auf Funktion und Sicherheit ist erforderlich und soll mindestens einmal innerhalb von drei Jahren erfolgen, falls nicht durch gesetzliche Regelung kürzere Abstände vorgeschrieben sind.

Die wiederkehrende Prüfung umfasst das vollständige Medizinprodukt und darf nur von einem autorisierten Servicepartner durchgeführt werden.

### **Reparatur und Rücksendung**

Bei Betriebsstörungen wenden Sie sich sofort an einen autorisierten W&H Servicepartner.

Reparatur- und Wartungsarbeiten dürfen nur von einem autorisierten W&H Servicepartner durchgeführt werden.



- > Verwenden Sie zur Rücksendung die Originalverpackung!
- > Fußsteuerung S-NW: Entfernen Sie die Batterien.

## 9. Zubehör, Verbrauchsmaterial, Ersatzteile & andere empfohlene Medizinprodukte von W&H



Verwenden Sie nur Original W&H Zubehör und Ersatzteile oder von W&H freigegebenes Zubehör.

Bezugsquelle: W&H Partner (Link: <https://www.wh.com>)



**07759700**

CAN-Dongle



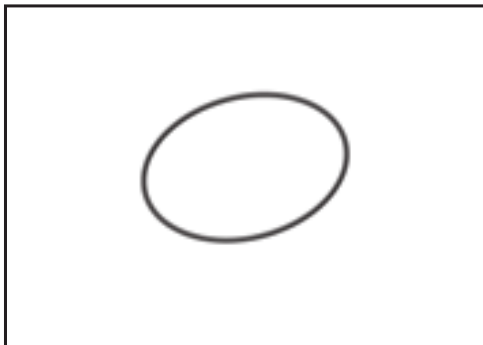
**07795800**

SPI-Dongle



**04653500**

Bügel für Fußsteuerung



**07823400**

O-Ring

## 10. Technische Daten

<b>Fußsteuerung</b>	<b>S-NW</b>	<b>S-N2 / S-N1</b>
Stromversorgung:	3 Einwegbatterien Typ AA / Mignon / LR6 / 1,5 V	–
Maße in mm (Höhe x Breite x Tiefe):	154 x 202 x 210	156 x 207 x 206
Gewicht in kg:	1,2	1,3

Freuquenzband:	2,4 GHz ISM Band (2,402 – 2,480 GHz)
Sendeleistung:	Class 3:1 mW (0 dBm)
Modulation:	GFSK
Kanäle:	40 Kanäle mit 2MHz Bandbreite

<b>Umgebungsbedingungen</b>	
Temperatur bei Lagerung und Transport:	-40 °C bis +70 °C (-40 °F bis +158 °F)
Luftfeuchtigkeit bei Lagerung und Transport:	8 % bis 80 % (relativ), nicht kondensierend
Temperatur bei Betrieb:	+10 °C bis + 40 °C (+50 °F bis +104 °F)
Luftfeuchtigkeit bei Betrieb:	15 % bis 80 % (relativ), nicht kondensierend

# Technische Daten

---

**Klassifizierung nach Abschnitt 6 der Allgemeinen Festlegungen für die Sicherheit medizinischer elektrischer Geräte (ME)  
gemäß IEC 60601-1 / ANSI/AAMI ES 60601-1**



S-NW / S-N2 / S-N1 sind für den Betrieb in explosionsgefährdeten Bereichen zugelassen.



S-NW / S-N2 / S-N1 sind wasserdicht gemäß IPX8, 1 m Eintauchtiefe,  
1 Stunde (wasserdicht nach IEC 60529)

Verschmutzungsgrad: 2  
Einsatzhöhe: bis maximal 3.000 m über dem Meeresspiegel



## 11. Angaben zur elektromagnetischen Verträglichkeit gemäß IEC/EN 60601-1-2

---



### **Betriebsumgebung und EMV Warnhinweise**

Dieses Medizinprodukt ist weder lebenserhaltend noch patientengekoppelt. Es ist für den Betrieb in Bereichen der häuslichen Gesundheitsfürsorge ebenso geeignet wie in medizinisch genutzten Einrichtungen, außer in Räumen/Bereichen, in denen EM-Störgrößen hoher Intensität auftreten.

Der Kunde und/oder der Anwender hat sicherzustellen, dass das Medizinprodukt in einer derartigen Umgebung bzw. gemäß den Vorgaben der Hersteller aufgestellt und betrieben wird. Dieses Medizinprodukt verwendet HF-Energie nur für geräteinterne Funktionen. Die HF-Aussendungen sind daher sehr gering, und es ist unwahrscheinlich, dass andere in der Nähe befindliche elektronische Geräte gestört werden.





Es sind keine gesonderten Vorkehrungen nötig, um die Basissicherheit und die wesentlichen Leistungsmerkmale dieses Medizinproduktes aufrecht zu halten.



### **Leistungsmerkmale**

Dieses Medizinprodukt hat keine kritischen Funktionen und besitzt deshalb keine wesentlichen Leistungsmerkmale.

# Angaben zur elektromagnetischen Verträglichkeit gemäß IEC/EN 60601-1-2

- **HF-Kommunikationsgeräte**  
Tragbare HF-Kommunikationsgeräte (Funkgeräte), (einschließlich deren Zubehör wie z. B. Antennenkabel und externe Antennen) sollten nicht in einem geringeren Abstand als 30 cm (12 Inch) zu jeglichem Teil des Medizinproduktes verwendet werden. Eine Nichtbeachtung kann zu einer Minderung der Leistungsmerkmale des Medizinproduktes führen.
- **W&H garantiert die Übereinstimmung des Geräts mit den EMV-Richtlinien nur bei Verwendung von Original W&H Zubehör und Ersatzteilen. Die Verwendung von Zubehör und Ersatzteilen, die nicht von W&H freigegeben sind, kann zu einer erhöhten Aussendung von elektromagnetischen Störungen oder zu einer reduzierten Festigkeit gegen elektromagnetische Störungen führen**
- **Die Verwendung des Medizinprodukts unmittelbar neben oder mit anderen Geräten in gestapelter Form sollte vermieden werden, da dies eine fehlerhafte Betriebsweise zur Folge haben könnte. Wenn eine Verwendung in der beschriebenen Art dennoch notwendig ist, sollten das Medizinprodukt und die anderen Geräte beobachtet werden, um sich davon zu überzeugen, dass sie ordnungsgemäß arbeiten.**
- **Das Medizinprodukt ist nicht zur Verwendung in der Nähe von HF-Chirurgiegeräten bestimmt.**

# Ergebnisse der elektromagnetischen Prüfungen

Anforderung	Klasse / Prüflevel*		
<b>Elektromagnetische Aussendungen</b>			
Störspannung am Stromversorgungsanschluss (Leitungsgeführte Aussendungen) CISPR 11/EN 55011 [150 kHz – 30 MHz]	Gruppe 1 Klasse B		
Elektromagnetische Störstrahlung (Gestrahlte Aussendungen) CISPR 11/EN 55011 [30 MHz – 1000 MHz]	Gruppe 1 Klasse B		
Aussendungen von Oberschwingungen IEC/EN 61000-3-2	Klasse A		
Spannungsschwankungen und Flicker IEC/ EN 61000-3-3	–		
<b>Elektromagnetische Störfestigkeit</b>			
Entladung statischer Elektrizität (ESD) IEC/EN 61000-4-2	Kontaktentladung: ±2kV, ±4kV, ±6kV, ±8kV Luftentladung: ±2kV, ±4kV, ±8kV, ±15kV		
Hochfrequente elektromagnetische Felder IEC/EN 61000-4-3 [80 MHz – 2,7 GHz]	10 V/m		
Hochfrequente elektromagnetische Felder in unmittelbarer Nachbarschaft von drahtlosen Kommunikationsgeräten IEC/EN 61000-4-3	710 / 745 / 780 / 5240 / 5500 / 5785 MHz	9 V/m	
	385 MHz	27 V/m	
	450 / 810 / 870 / 930 / 1720 / 1845 / 1970 / 2450 MHz	28 V/m	
Schnelle transiente elektrische Störgrößen / Bursts IEC/EN 61000-4-4	Versorgungsanschlüsse: ±2 kV Signal- und Steueranschlüsse: ±1 kV		
Stoßspannungen (Surges) IEC/EN 61000-4-5	±1 kV L – N	±2 kV L – PE	±2 kV N – PE
Leitungsgeführte Störgrößen, induziert durch hochfrequente Felder IEC/ EN 61000-4-6	3 V 6 V in ISM-Frequenzbändern und Amateurfunk-Frequenzbändern		
Magnetfelder mit energietechnischen Frequenzen IEC/EN 61000-4-8	30 A/m		
Spannungseinbrüche, Kurzzeitunterbrechungen und Spannungsschwankungen IEC/EN 61000-4-11	0% für 1/2 Periode in 45° Schritten von 0° - 315° 0% für 1 Periode 70% für 25/30 Perioden 0% für 250/300 Perioden		
Magnetfelder im Nahbereich IEC/EN 61000-4-39	30 kHz	8 A/m	
	134,2 kHz	65 A/m	
	13,56 MHz	7,5 A/m	

\* Es gibt keine Abweichungen oder Erleichterungen zur IEC/EN 60601-1-2.

## 12. Entsorgung

---



Stellen Sie sicher, dass die Teile bei der Entsorgung nicht kontaminiert sind.



Beachten Sie Ihre lokalen und nationalen Gesetze, Richtlinien, Normen und Vorgaben für die Entsorgung.

- > Medizingerät
- > Elektro-Altgeräte
- > Verpackung

# Garantieerklärung

Dieses W&H Medizinprodukt wurde von hochqualifizierten Fachleuten mit größter Sorgfalt hergestellt. Vielfältige Prüfungen und Kontrollen garantieren eine einwandfreie Funktion. Beachten Sie bitte, dass Garantieansprüche nur bei Befolgung aller Anweisungen in der beiliegenden Gebrauchsanweisung gültig sind.

**W&H haftet als Hersteller ab Kaufdatum für Material- oder Herstellungsfehler innerhalb einer Garantiezeit von 24 Monaten. Zubehör und Verbrauchsmaterialien sind von der Garantie ausgenommen.**

Für Schäden durch unsachgemäße Behandlung oder bei Reparatur durch nicht dazu von W&H ermächtigten Dritten, haften wir nicht!

Garantieansprüche sind unter Beifügung des Kaufbelegs an den Lieferanten oder an einen autorisierten W&H Servicepartner zu stellen. Die Erbringung einer Garantieleistung verlängert weder den Garantie- noch einen etwaigen Gewährleistungszeitraum.

**24** Monate Garantie

## Autorisierte W&H Servicepartner

---

Besuchen Sie W&H im Internet auf <http://wh.com>

Unter dem Menüpunkt „Service“ finden Sie Ihren nächstgelegenen autorisierten W&H Servicepartner.

Oder scannen Sie den QR Code.





**W&H Dentalwerk Bürmoos GmbH**  
**Ignaz-Glaser-Straße 53, 5111 Bürmoos, Austria**

**t + 43 6274 6236-0,      f + 43 6274 6236-55**  
**office@wh.com          wh.com**

**Form-Nr. 50882 ADT**  
**Rev. 008 / 22.03.2023**  
**Änderungen vorbehalten**





# Gebrauchsanweisung



**Peristaltikpumpe**





# Inhaltsverzeichnis

---

<b>Symbole</b> .....	4
in der Gebrauchsanweisung.....	4
auf dem Medizinprodukt .....	5
<b>1. Einleitung</b> .....	6
<b>2. Elektromagnetische Verträglichkeit (EMV)</b> .....	8
<b>3. Auspacken</b> .....	9
<b>4. Lieferumfang</b> .....	10
<b>5. Sicherheitshinweise</b> .....	11
<b>6. Beschreibung</b> .....	13
<b>7. Bedienung</b> .....	14
Wechsel des Sprayschlauchsets .....	14
<b>8. Hygiene und Pflege</b> .....	19
<b>9. Service</b> .....	20
<b>10. W&amp;H Zubehör</b> .....	21
<b>11. Technische Daten</b> .....	22
<b>12. Entsorgung</b> .....	23
<b>Garantieerklärung</b> .....	24
<b>Autorisierte W&amp;H Servicepartner</b> .....	25



**WARNUNG!**  
(Falls Menschen verletzt  
werden können)




**ACHTUNG!**  
(Falls eine Sache beschädigt  
werden kann)



Allgemeine Erläuterungen,  
ohne Gefahr  
für Mensch oder Sache

# Symbole

# auf dem Medizinprodukt

 UL Prüfzeichen für anerkannte  
Komponenten  
für Kanada und die USA

 Artikelnummer



DataMatrix Code  
für Produktinformation  
inklusive UDI (Unique Device  
Identification)

 CE Kennzeichnung

 Seriennummer

# 1. Einleitung

---



## **Zu Ihrer Sicherheit und zur Sicherheit Ihrer Patienten**

Diese Gebrauchsanweisung soll Ihnen die Handhabung Ihrer Peristaltikpumpe erklären. Wir müssen aber auch vor möglichen Gefahrensituationen warnen. Ihre Sicherheit, die Sicherheit Ihres Teams und selbstverständlich die Sicherheit Ihrer Patienten ist uns ein großes Anliegen.

Die Peristaltikpumpe ist als Medizinprodukt zu betrachten.



Befolgen Sie die Sicherheitshinweise.

## **Zweckbestimmung**

Die Pumpe ist eine Peristaltikpumpe zur Kühlmittelversorgung.



Bestimmungswidriger Gebrauch kann das Medizinprodukt beschädigen und dadurch Risiken und Gefahren für Patient, Anwender und Dritte verursachen.

## **Qualifikation des Anwenders**

Wir haben unsere Entwicklung und Konstruktion der Pumpe auf den Benutzer ausgerichtet.

# Einleitung

---



## **Produktion nach EU-Richtlinie**

Das Medizinprodukt entspricht den Vorschriften der Richtlinie 93/42/EWG.

## **Verantwortlichkeit des Herstellers**

Der Hersteller kann sich nur dann für die Auswirkungen auf die Sicherheit, Zuverlässigkeit und Leistung des Medizinprodukts als verantwortlich betrachten, wenn nachstehende Hinweise eingehalten werden:

- > Das Medizinprodukt muss in Übereinstimmung mit dieser Gebrauchsanweisung verwendet werden.
- > Das Medizinprodukt besitzt keine für den Anwender reparierbaren Teile. Änderungen oder Reparaturen dürfen nur von einem autorisierten Servicepartner (siehe Seite 25) durchgeführt werden.
- > Die elektrische Installation des Raums muss den Bestimmungen der Norm IEC 60364-7-710 (»Errichtung von elektrischen Anlagen in medizinisch genutzten Räumen«) bzw. den in Ihrem Land geltenden Vorschriften entsprechen.
- > Durch unerlaubtes Öffnen des Medizinprodukts gehen Garantie- oder andere Gewährleistungsansprüche verloren.

Unsachgemäßer Gebrauch, unerlaubte Montage, Änderung oder Reparatur des Medizinprodukts, die Nichteinhaltung unserer Anweisungen oder die Verwendung von Zubehör und Ersatzteilen, die nicht von W&H freigegeben sind, entbindet uns von jeder Garantieleistung oder anderen Ansprüchen.

## 2. Elektromagnetische Verträglichkeit (EMV)

---



Medizinische elektrische Geräte unterliegen besonderen Vorsichtsmaßnahmen hinsichtlich der EMV und müssen gemäß den enthaltenen EMV-Hinweisen installiert und in Betrieb genommen werden.

W&H garantiert die Übereinstimmung des Geräts mit den EMV-Richtlinien nur bei Verwendung von Original W&H Zubehör und Ersatzteilen. Die Verwendung von Zubehör und Ersatzteilen, die nicht von W&H freigegeben sind, kann zu einer erhöhten Aussendung von elektromagnetischen Störungen oder zu einer reduzierten Festigkeit gegen elektromagnetische Störungen führen.



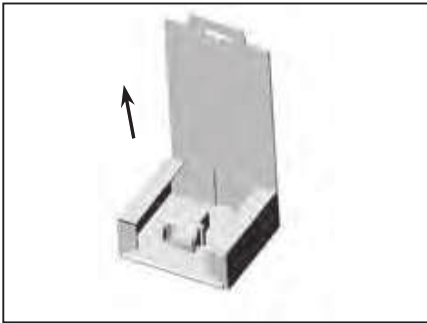
Die aktuelle EMV-Herstellererklärung finden Sie auf <http://wh.com> oder fordern Sie diese beim Hersteller an.



### **HF-Kommunikationseinrichtungen**

Verwenden Sie beim Betrieb keine tragbaren und mobilen HF-Kommunikationseinrichtungen (wie z. B. Mobiltelefone). Diese können medizinische elektrische Geräte beeinflussen.

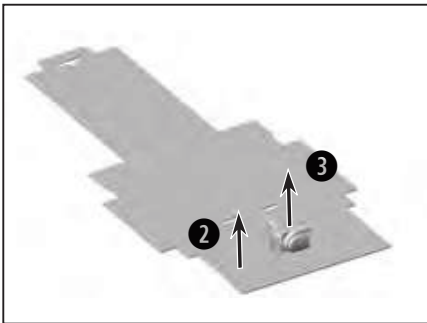
### 3. Auspacken



❶ Öffnen sie die Verpackung.

Die W&H Verpackung ist umweltfreundlich und kann über Branchen-Recycling-Gesellschaften entsorgt werden.

Wir empfehlen Ihnen jedoch, die Originalverpackung aufzubewahren.



❷ Entfernen Sie die Folie.

❸ Entnehmen Sie die Peristaltikpumpe mit Kabel.



## 4. Lieferumfang

---

**REF 30358000** Peristaltikpumpe

**REF 774010** Schraubenkit M3

## 5. Sicherheitshinweise

---



- > Lagern Sie das Medizinprodukt vor Inbetriebnahme 24 Stunden bei Raumtemperatur.
- > Stellen Sie immer richtige Betriebsbedingungen und Kühlmittel sicher.
- > Kontrollieren Sie vor jeder Anwendung das Medizinprodukt auf Beschädigung und lose Teile.
- > Nehmen Sie das Medizinprodukt bei Beschädigung nicht in Betrieb.
- > Kontrollieren Sie bei jedem Neustart die eingestellten Parameter.
- > Führen Sie vor jeder Anwendung einen Probelauf durch.
- > Bei Betriebsstörungen (z. B. Vibrationen, ungewohnten Geräuschen oder Heißwerden), setzen Sie das Medizinprodukt sofort außer Betrieb und wenden Sie sich an einen autorisierten W&H Servicepartner.
- > Die Verantwortung für die Anwendung und das rechtzeitige außer Betrieb setzen des Systems liegt beim Anwender.
- > Sorgen Sie dafür, dass bei einem Geräte- oder Instrumentenausfall die Operation sicher zu Ende geführt werden kann.
- > Der Betrieb ist nur an Versorgungseinheiten gestattet, die den Normen IEC 60601-1 (EN 60601-1) und IEC 60601-1-2 (EN 60601-1-2) entsprechen.



Das Medizinprodukt ist nicht für den Betrieb in explosionsgefährdeten Bereichen zugelassen.



Kabel nicht verdrehen und knicken! Keine engen Radien wickeln!



Das Medizinprodukt ist als »Gewöhnliches Gerät« (geschlossenes Gerät ohne Schutz gegen das Eindringen von Wasser) eingestuft.

# Sicherheitshinweise

---



## **Systemausfall**

Ein totaler Systemausfall ist kein kritischer Fehler.



## **Risiken durch elektromagnetische Felder**

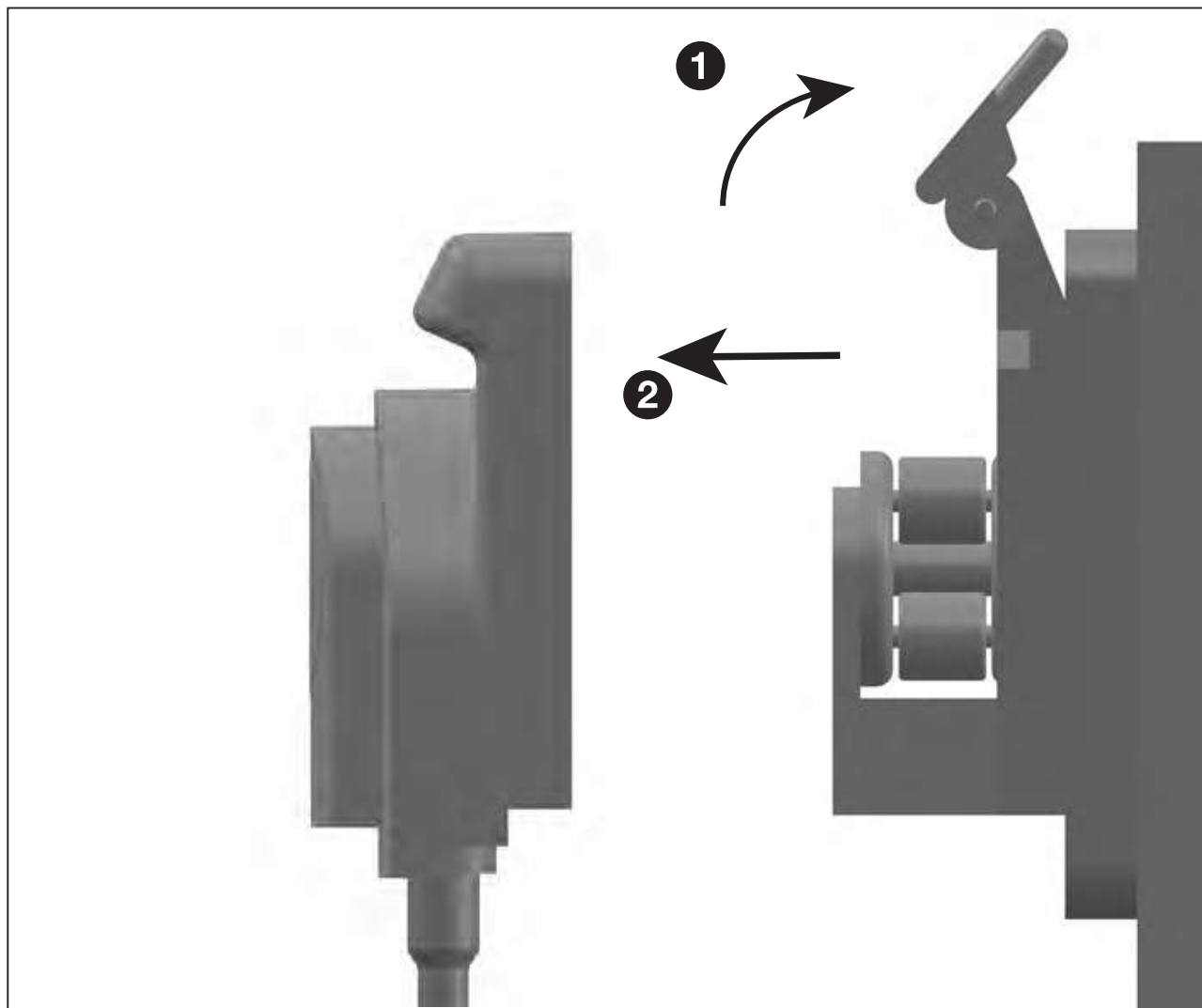
Die Funktionalität von implantierbaren Systemen, wie Herzschrittmacher und implantierbarer Cardioverter-Defibrillator (ICD), können durch elektrische, magnetische und elektromagnetische Felder beeinflusst werden.

- > Befragen Sie den Patienten und Anwender vor der Benutzung des Medizinprodukts nach implantierten Systemen und prüfen Sie den Einsatz.
- > Erstellen Sie eine Risiko-Nutzen Abwägung.  
Bringen Sie das Medizinprodukt nicht in die Nähe der implantierten Systeme.
- > Treffen Sie geeignete Notfallvorkehrungen und reagieren Sie sofort auf Gesundheitsveränderungen.
- > Symptome wie erhöhter Herzschlag, unregelmäßiger Puls und Schwindel können Anzeichen von Problemen mit einem Herzschrittmacher oder ICD sein.

## 6. Beschreibung

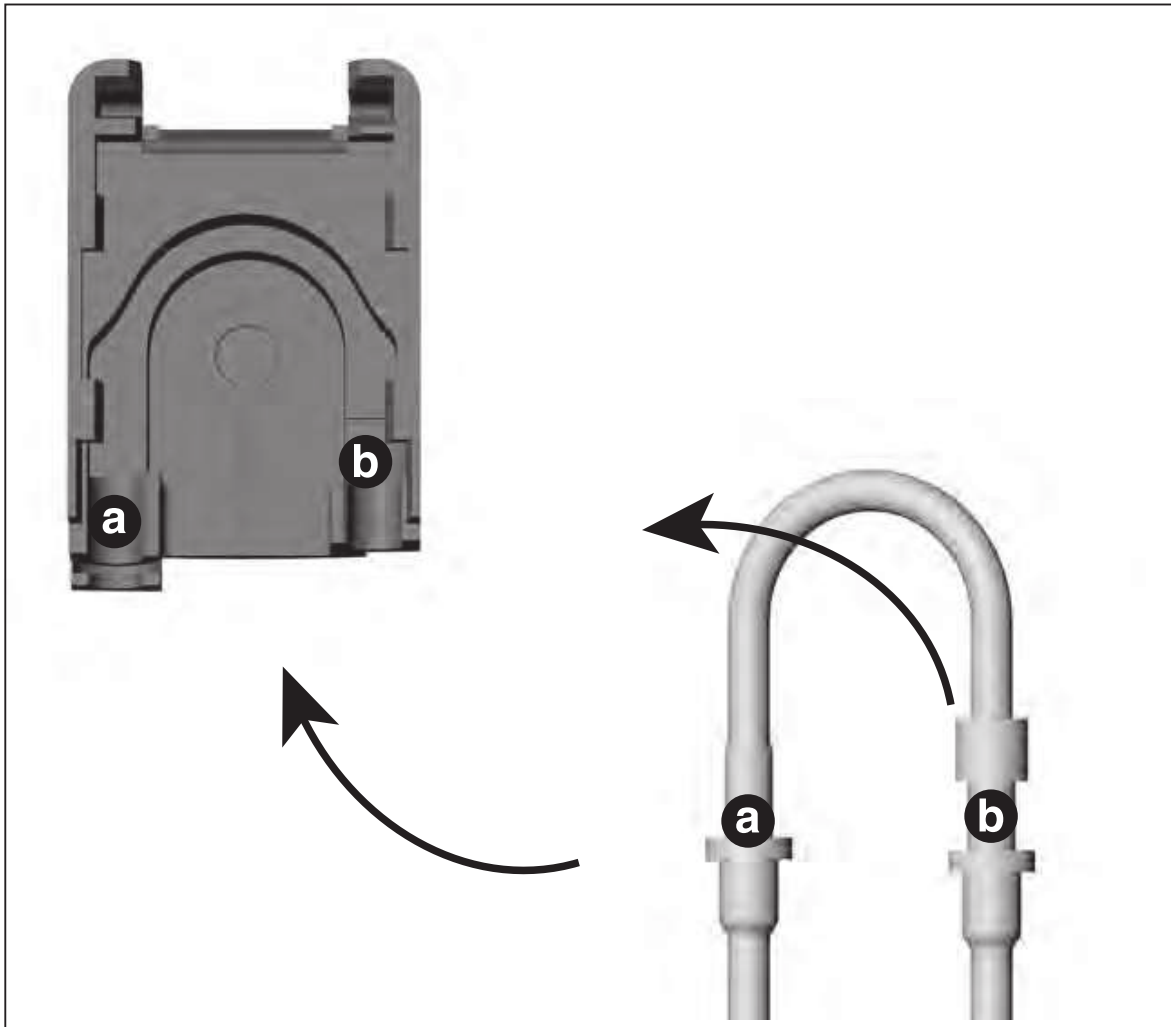


**Peristaltikpumpe an der Dentaleinheit**



### Entriegeln der Abdeckung

- ❶ Klappen Sie den Hebel nach oben.
- ❷ Nehmen Sie die Abdeckung ab.

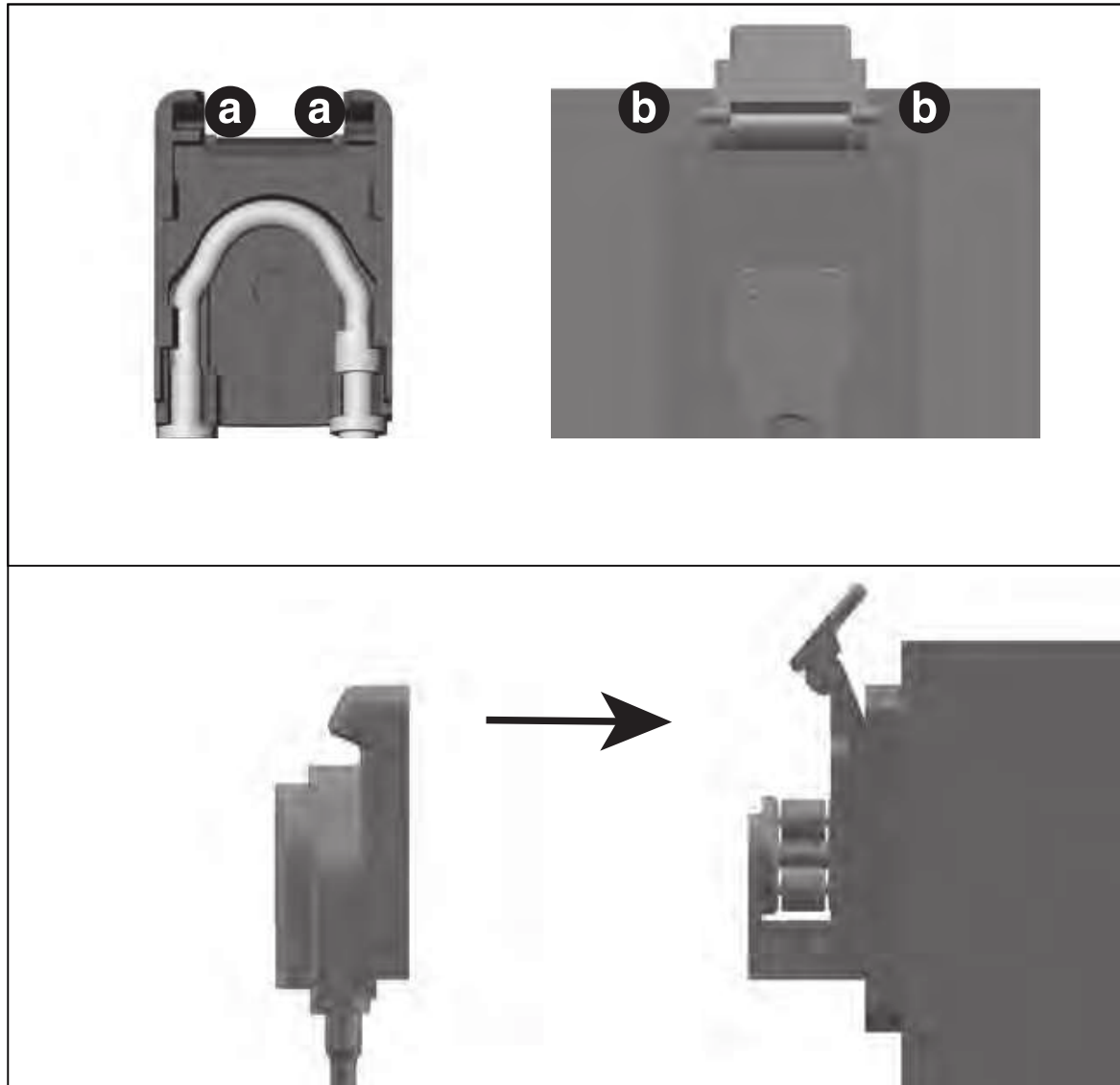


## Sprayschlauchset einlegen

- 1 Legen Sie Schlauchteil »a« in Führung »a« ein, sodass die Verdickung in der Nut einrastet.
- 2 Legen Sie Schlauchteil »b« in Führung »b« ein.



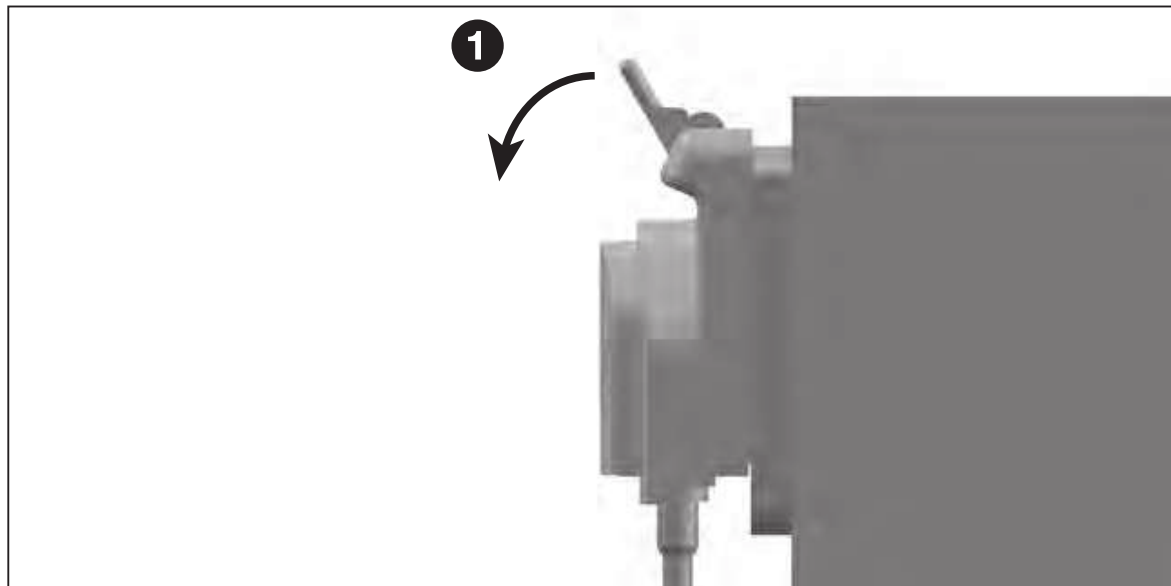
**Sprayschlauchset eingelegt.**



### Abdeckung anbringen

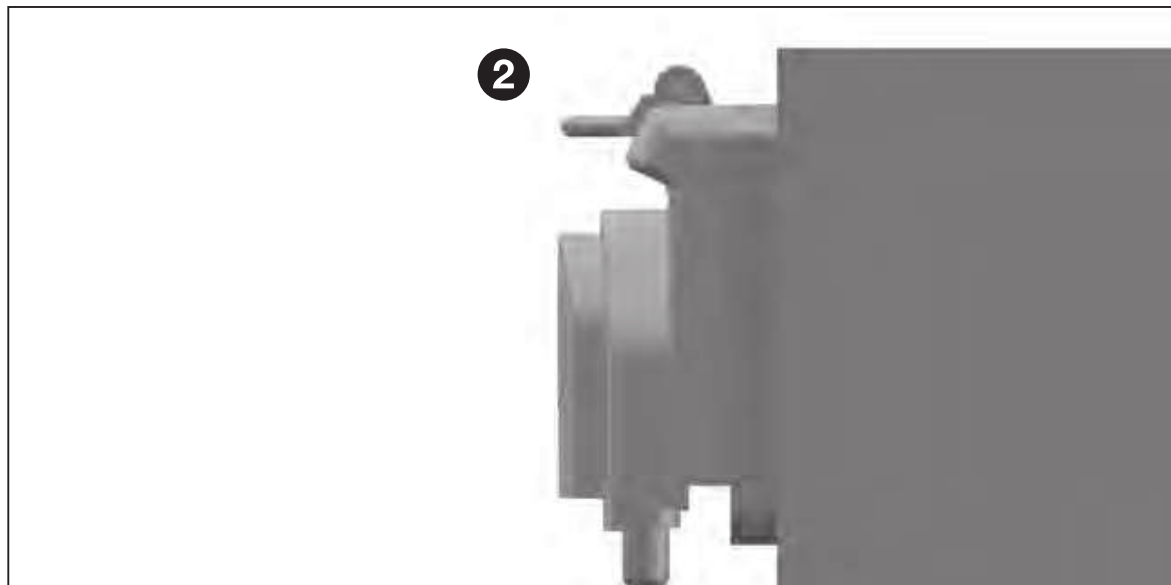
- ➊ Richten Sie die Abdeckung »a« so aus, dass sie mit den seitlichen Stiften »b« des Hebels fluchtet.
- ➋ Schieben Sie die Abdeckung auf die Stifte, bis sie am Pumpengehäuse anliegt.





### Abdeckung verriegeln

- ❶ Klappen Sie den Hebel nach unten.
- ❷ Die Abdeckung ist verriegelt.



## 8. Hygiene und Pflege

---



Beachten Sie Ihre lokalen und nationalen Gesetze, Richtlinien, Normen und Vorgaben für die Reinigung.



> Tragen Sie Schutzkleidung, Schutzbrille, Schutzmaske und Handschuhe.



> Das Medizinprodukt ist abwischbar.

> Das Medizinprodukt ist nicht für die maschinelle Reinigung (Thermodesinfektor) und Sterilisation freigegeben.

> Das Medizinprodukt nicht tauchen bzw. unter fließendem Wasser reinigen.

## 9. Service

---



### **Wiederkehrende Prüfung**

Eine regelmäßige wiederkehrende Prüfung inklusive Zubehör auf Funktion und Sicherheit ist erforderlich und soll mindestens einmal innerhalb von drei Jahren erfolgen, falls nicht durch gesetzliche Regelung kürzere Abstände vorgeschrieben sind. Die Prüfung muss von einer dafür qualifizierten Stelle durchgeführt werden und folgende Punkte enthalten:

- > Sichtprüfung auf äußere Gehäuseschäden
- > Sichtprüfung innen, bei Verdacht auf sicherheitstechnische Beeinträchtigungen

Die wiederkehrende Prüfung darf nur von einem autorisierten W&H Servicepartner durchgeführt werden.

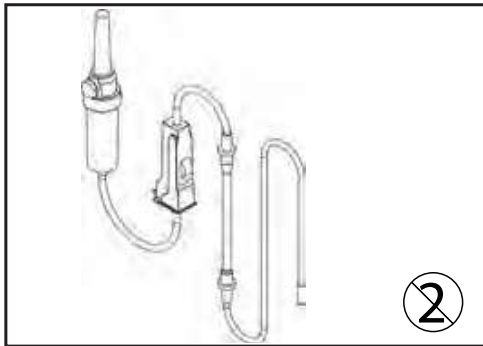
### **Reparatur und Rücksendung**

- > Bei Betriebsstörungen wenden Sie sich sofort an einen autorisierten W&H Servicepartner.
- > Reparaturen und Wartungsarbeiten dürfen nur von einem autorisierten W&H Servicepartner durchgeführt werden.

## 10. W&H Zubehör

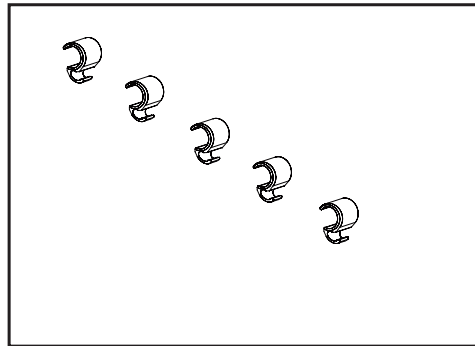


Verwenden Sie nur Original W&H Zubehör und Ersatzteile oder von W&H freigegebenes Zubehör.  
Bezugsquelle: W&H Partner



**04363600**

Sprayschlauchset 2,2 m (6 pcs)



**06290600**

Schlauchösen (5 pcs)

## 11. Technische Daten

Isolationsklasse:	B
Gewicht:	0,2 kg

Umgebungsbedingungen	
Temperatur bei Lagerung und Transport:	-40 °C bis +70 °C (-40 °F bis +158 °F)
Luftfeuchtigkeit bei Lagerung und Transport:	8 % bis 80 % (relativ), nicht kondensierend
Temperatur bei Betrieb:	+10 °C to +40 °C (+50 °F bis +104 °F)
Luftfeuchtigkeit bei Betrieb:	15 % bis 80 % (relativ), nicht kondensierend
Verschmutzungsgrad:	2
Überspannungskategorie:	II
Einsatzhöhe:	bis maximal 3.000 m über dem Meeresspiegel

## 12. Entsorgung

---



Stellen Sie sicher, dass die Teile bei der Entsorgung nicht kontaminiert sind.



Beachten Sie Ihre lokalen und nationalen Gesetze, Richtlinien, Normen und Vorgaben für die Entsorgung.

- > Medizinprodukt
- > Elektroaltgeräte
- > Verpackung

# Garantieerklärung

Dieses W&H Produkt wurde von hochqualifizierten Fachleuten mit größter Sorgfalt hergestellt. Vielfältige Prüfungen und Kontrollen garantieren eine einwandfreie Funktion. Beachten Sie bitte, dass Garantieansprüche nur bei Befolgung aller Anweisungen in der beiliegenden Gebrauchsanweisung gültig sind.

**W&H haftet als Hersteller ab Kaufdatum für Material- oder Herstellungsfehler innerhalb einer Garantiezeit von 12 Monaten. Zubehör und Verbrauchsmaterialien sind von der Garantie ausgenommen.**

Für Schäden durch unsachgemäße Behandlung oder bei Reparatur durch nicht dazu von W&H ermächtigten Dritten, haften wir nicht!

Garantieansprüche sind unter Beifügung des Kaufbelegs an den Lieferanten oder an einen autorisierten W&H Servicepartner zu stellen

Die Erbringung einer Garantieleistung verlängert weder den Garantie- noch einen etwaigen Gewährleistungszeitraum.

**12** Monate Garantie

## Autorisierte W&H Servicepartner

---

Besuchen Sie W&H im Internet auf <http://wh.com>

Unter dem Menüpunkt »Service« finden Sie Ihren nächstgelegenen autorisierten W&H Servicepartner.

Wenn Sie keinen Internetzugang haben, kontaktieren Sie bitte:

**W&H Austria GmbH**, Ignaz-Glaser-Straße 53, 5111 Bürmoos, Austria

t +43 6274 6236-239, f +43 6274 6236-890, E-Mail: [office.at@wh.com](mailto:office.at@wh.com)

**W&H CH-AG**, Industriepark 9, 8610 Uster ZH, Schweiz

t +41 43 4978484, f +41 43 4978488, E-Mail: [service.ch@wh.com](mailto:service.ch@wh.com)

**W&H Deutschland GmbH**, Raiffeisenstraße 3b, 83410 Laufen, Deutschland

t +49 8682 8967-0, f +49 8682 8967-11, E-Mail: [office.de@wh.com](mailto:office.de@wh.com)



**Hersteller:**

W&H Dentalwerk Bürmoos GmbH  
Ignaz-Glaser-Straße 53, 5111 Bürmoos, Austria

t +43 6274 6236-0, f +43 6274 6236-55  
office@wh.com wh.com

Form-Nr. 50993 ADT  
Rev. 000 / 20.11.2018  
Änderungen vorbehalten

# Minilight



INSTALLATIONS- UND GEBRAUCHSANLEITUNG



LUZZANI DENTAL S.R.L.

Via Torino, 3  
20030 Senago (MI)  
Italy

[www.luzzani.it](http://www.luzzani.it)

E-Mail: [info@luzzani.it](mailto:info@luzzani.it)

Tel.: +39 029988433  
Fax: +39 0299010379

AUSG. 5 REV. 0



MADE IN ITALY

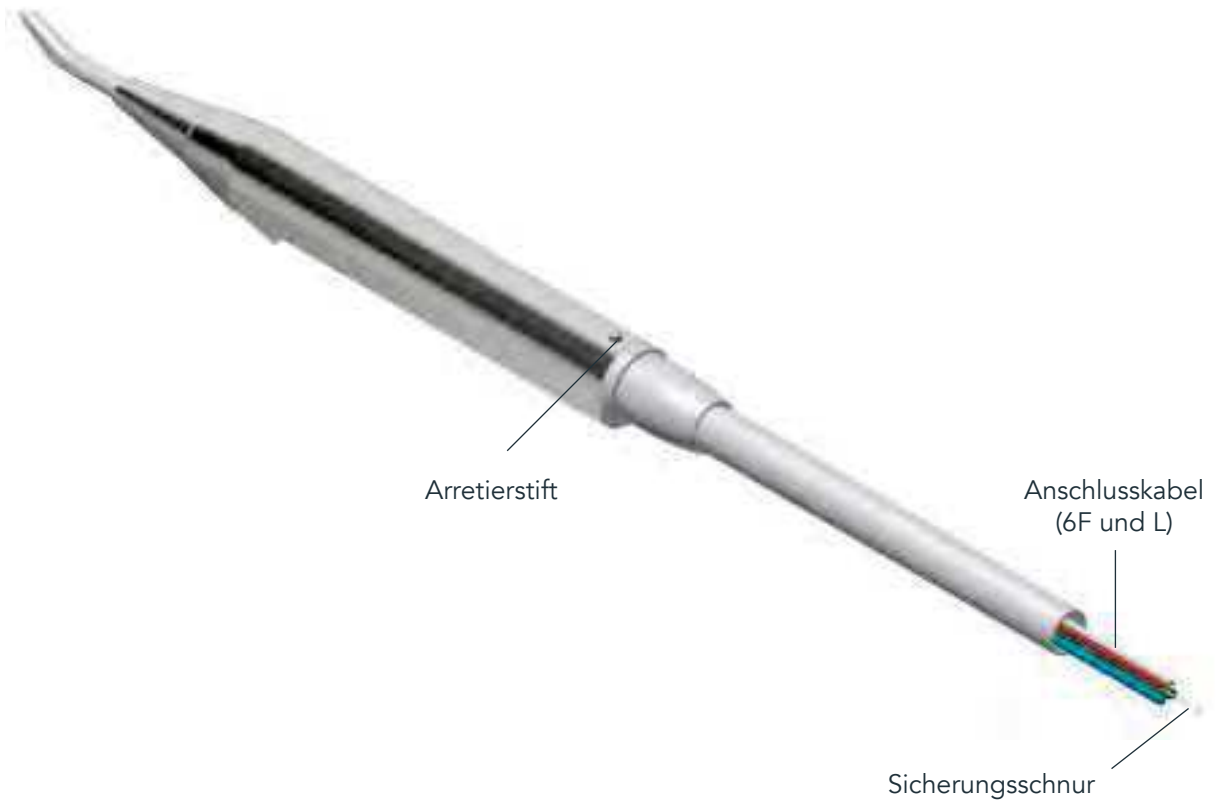
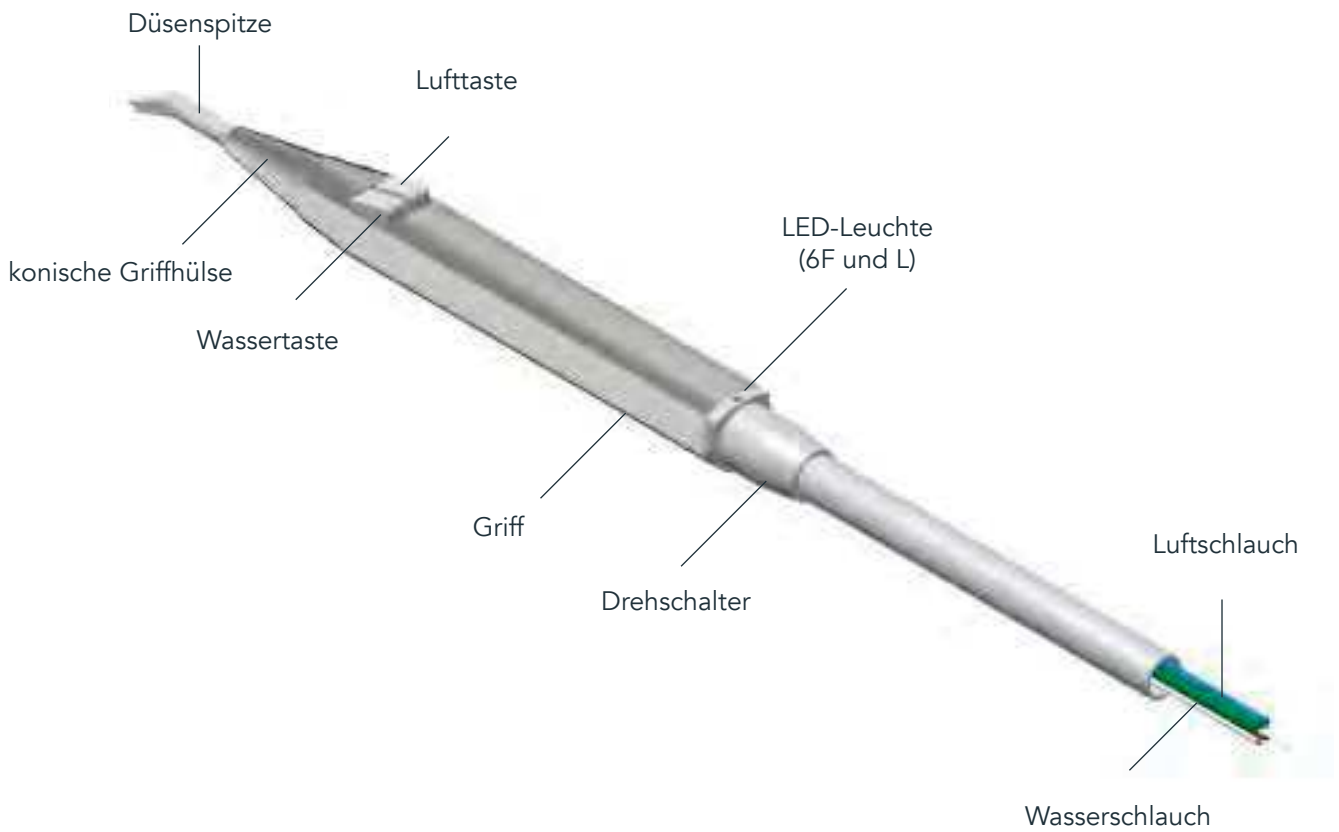


1 3 7 0

# INHALT

- 0 — KOMPONENTEN DER MEHRFUNKTIONSSPRITZE
- 1 — SICHERHEITSHINWEISE
- 2 — BESCHREIBUNG DES GERÄTS
  - 2.1 — ALLGEMEINES
  - 2.2 — ALLGEMEINE EIGENSCHAFTEN
  - 2.3 — MODELLE
  - 2.4 — KONTROLLEN
  - 2.5 — CE-KENNZEICHNUNG
- 3 — KENNDATEN UND GARANTIE
  - 3.1 — FERTIGUNGSLOS
  - 3.2 — GARANTIE
- 4 — VERPACKUNG
- 5 — TECHNISCHE DATEN
  - 5.1 — EINSATZBEDINGUNGEN
  - 5.2 — TRANSPORT UND LAGERUNG
- 6 — INSTALLATION UND ANSCHLÜSSE
  - 6.1 — ANSCHLUSS AN DIE STROMVERSORGUNG
  - 6.2 — ANSCHLUSS AN DIE WASSERVERSORGUNG
  - 6.3 — ANSCHLUSS AN DIE DRUCKLUFTVERSORGUNG
  - 6.4 — ANSCHLUSS DER SICHERUNGSSCHNUR
  - 6.5 — HINWEISE ZUM KORREKTEN ANSCHLUSS
- 7 — NORMALGEBRAUCH
  - 7.1 — EINFÜHRENVON KALTEM WASSER
  - 7.2 — EINBLASEN VON KALTER LUFT
  - 7.3 — KOMBINIERTES EINFÜHRENVON KALTEM WASSER UND KALTER LUFT (SPRAY)
  - 7.4 — EINFÜHRENVON WARMEM WASSER (Version 6F und L)
  - 7.5 — EINBLASEN VON WARMER LUFT (Version 6F und L)
  - 7.6 — KOMBINIERTES EINFÜHRENVON WARMEM WASSER UND WARMER LUFT (SPRAY) (Version 6F und L)
  - 7.7 — BELEUCHTUNGSFUNKTION
  - 7.8 — ERSTE INBETRIEBNAHME UND VERWENDUNG NACH LÄNGEREM NICHTGEBRAUCH
- 8 — REINIGUNG UND STERILISATION
- 9 — WARTUNG
- 10 — ENTSORGUNG UND VERSCHROTEN
- 11 — INFORMATIONEN FÜR DEN ZAHNARZT
- 12 — MELDEFORMULAR FÜR PRODUKTFEHLER
- 13 — SYMBOLE
- 14 — STROMLAUFPLAN

# 0 — KOMPONENTEN DER MEHRFUNKTIONSSPRITZE



## 1 — SICHERHEITSHINWEISE

1.1 — Jede nicht genehmigte Umrüstung, Änderung oder nicht bestimmungsgemäße Verwendung führt zum sofortigen Erlöschen der Garantieansprüche und enthebt den Hersteller jeglicher Haftung für evtl. daraus folgende Personen- oder Sachschäden.

1.2 — Um eine maximale Sicherheit des Anwenders und Patienten zu gewährleisten, muss ein Transformator für Sicherheitskleinspannung (SELV) mit CE-Kennzeichnung zum medizinischen Gebrauch gemäß den Normvorschriften IEC 80.601 und IEC 60.601 verwendet werden.

1.3 — Ein Anschluss an Klemmen mit einer Ausgangsspannung höher als 24 V kann das Gerät irreparabel beschädigen.

1.4 — Die Sicherungsschnur muss an der Behandlungseinheit befestigt werden. Diese Schnur dient dazu, eventuelle Zugkräfte aufzunehmen, um die Stromkabel, Luft- u./o. Wasserschläuche vor Zugbelastungen zu schützen.

1.5 — Vor dem Gebrauch muss der elektrische und hydropneumatische Anschluss des Geräts vorschriftsgemäß ausgeführt werden. Durch einen Gebrauch ohne Anschluss an die Wasser- und Druckluftversorgung wird die Mehrfunktionsspritze beschädigt. Auf einen vorschriftsgemäßen Anschluss der Schläuche achten, da durch deren Vertauschen die Mehrfunktionsspritze beschädigt würde.

1.6 — Entsprechend den Konformitätsanforderungen gemäß EG-Richtlinie 93/42/EWG hat das Unternehmen für eventuelle Schwierigkeiten, die beim Gebrauch seiner Geräte auftreten, einen Aftersales-Service eingerichtet. Auf dem beigefügten Formular können Sie Funktionsstörungen melden oder Verbesserungsvorschläge unterbreiten, die dann für zukünftige Geräteversionen berücksichtigt werden.

1.7 — Jede Mehrfunktionsspritze wird mit einer im Beutel beiliegenden Gebrauchsanleitung geliefert, die ein „Meldeformular für Produktfehler“ enthält. Da diese Gebrauchsanleitung gesetzlich vorgeschrieben ist, muss sie dem Anwender unbedingt ausgehändigt werden. Folglich ist der Fachinstallateur der Mehrfunktionsspritzen dafür zuständig, dass dem Zahnarzt die betreffende Gebrauchsanleitung ausgehändigt wird. Die EG-Richtlinie 93/42/EWG schreibt die Rückverfolgbarkeit des Geräts vor: Unsere Kunden müssen im Bedarfsfall feststellen können, wer der Endkunde ist, an den das Gerät verkauft wurde.

1.8 — Der Hersteller u./o. der Fachinstallateur der Behandlungseinheit muss sämtliche in diesem Dokument genannten Vorschriften einhalten.

1.9 — Die Mehrfunktionsspritze Minilight darf ausschließlich für die in der Gebrauchsanweisung beschriebenen Anwendungen eingesetzt werden.

1.10 — Dieses Gerät muss von einer Fachperson installiert werden.

1.11 — Es ist nicht zulässig, irgendwelche Änderungen an der Mehrfunktionsspritze vorzunehmen.

1.12 — Es dürfen ausschließlich Originalkomponenten des Herstellers bzw. vom Hersteller genehmigte Komponenten verwendet werden. Falls Zubehörteile oder Verbrauchsmaterialien verwendet werden, die nicht von Luzzani Dental geliefert wurden, kann der Hersteller keinen sicheren und störungsfreien Betrieb garantieren. Es besteht kein Ersatzanspruch für Schäden, die durch einen unsachgemäßen Gebrauch entstanden sind.

1.13 — Die Adapter für Einweg-Düsenstippen sind keine Komponenten der Mehrfunktionsspritze Minilight und können Funktionsstörungen verursachen.

1.14 — Das Gerät nicht in direktem Kontakt zu Anästhesiegasen, in stark mit Sauerstoff angereicherten Umgebungen (Sauerstoffgehalt >25 %) und in explosionsgefährdeten Bereichen anwenden.

1.15 — Keine Wartungseingriffe vornehmen, die nicht in der Gebrauchsanleitung beschrieben sind.

1.16 — Vor Gebrauch der Mehrfunktionsspritze sicherstellen, dass Wasser- und Luftzufuhr aktiviert sind.

1.17 — Die gesetzlichen Vorschriften des Anwenderlandes bezüglich der Qualität der Luft- und Wasserversorgung der Behandlungseinheit sind einzuhalten.

1.18 — Die verwendete Luft muss trocken, sauber und ölfrei sein.

1.19 — Die Mehrfunktionsspritze Minilight erfüllt die Anforderungen der Richtlinie 93/42/EWG des europäischen Rates für Klasse II A

1.20 — Die Mehrfunktionsspritze Minilight darf nicht in der Nähe anderer Geräte gebraucht oder auf diese abgelegt werden.

1.21 — Es dürfen ausschließlich Zubehörteile, Kabel und Signalwandler verwendet werden, die von Luzzani Dental genehmigt oder geliefert wurden.

1.22 — Keine tragbaren Kommunikationsgeräte mit Funkfrequenz in weniger als 30 cm Abstand zum Gerät benutzen.

## 2 — BESCHREIBUNG DES GERÄTES

### 2.1 — ALLGEMEINES

Die Mehrfunktionsspritze Minilight ist ein medizinisches Gerät für das Einführen von Wasser und Luft (separat oder kombiniert als Spray) mit Raum- oder Körpertemperatur, um die Mundhöhle im Rahmen einer zahnmedizinischen Behandlung zu reinigen u./o. zu trocknen. Das Gerät wurde für einen Einsatz in Zahnarztpraxen und Dentalkliniken konzipiert und wird in Behandlungseinheiten eingebaut, die ausschließlich für den Gebrauch durch Zahnärzte bestimmt sind. Die Produktlebensdauer des Geräts beträgt bei vorschriftsgemäßer Wartung 5 Jahre.

### 2.2 — ALLGEMEINE EIGENSCHAFTEN

- Die Mehrfunktionsspritze Minilight ist ein medizinisches Gerät zum Einsatz in der Zahnmedizin (Klasse II A).

- Schutz gegen direkte Berührung: B
- Ausschaltbetrieb: 10 Sek. EIN / 20 Sek. AUS. Bei der Konzeption der Multifunktionsspritze Minilight wurden jüngste ergonomische Erkenntnisse berücksichtigt, um einen einfachen Gebrauch sowie eine problemlose Reinigung und Sterilisation sicherzustellen. Düsen Spitze und Griff lassen sich für eine perfekte Desinfektion und Sterilisation im Autoklav mit Wasserdampf bei 134 °C (siehe Punkt 8) ohne Schwierigkeiten abnehmen. Es sind daher Griffe mit unterschiedlichen Formen erhältlich. Der Anwender kann die für seinen Bedarf an der besten geeigneten Form wählen: gebogener oder gerader Griff. Wasser und Luft können außerdem auf Körpertemperatur erwärmt werden, um zu vermeiden, dass der Patient ein Einführen von Medien mit Raumtemperatur als unangenehm empfindet.

### 2.3 — MODELLE

Die einzelnen Modelle bieten einen unterschiedlichem Funktionsumfang:

- 3F: Wasser/Luft/Spray kalt
- 6F: Wasser/Luft/Spray kalt – Wasser/Luft/Spray warm
- G3F: Wasser/Luft/Spray kalt (Luft und Wasser vertauscht)
- G6F: – Wasser/Luft/Spray warm (Luft und Wasser vertauscht)
- A: nur kaltes Wasser oder kalte Luft
- L: Wasser, Luft und Spray kalt/warm + Leuchte

Hinweis: Die Modelle 3F, G3F, 6F, G6F und L sind durch eine Siebdruck-Markierung auf der Rückseite der Multifunktionsspritze gekennzeichnet.



An jeder Version der Multifunktionsspritze Minilight können verschiedene Griffe montiert werden, die sich in ihrer Form unterscheiden.

Die Form des Griffs kann folgendermaßen ausgeführt sein:

#### GERADE



#### GEBOGEN



Dieser Unterschied ermöglicht dem Zahnarzt, das Gerät zu wählen, das ergonomisch am besten auf seine Anforderungen abgestimmt ist. Die Griffe sind aus Edelstahl, wodurch maximale Hygiene und Ungiftigkeit gewährleistet sind. Die Produktion erfolgt ausschließlich in unserem Herstellungswerk - anhand eines bewährten und kontinuierlich verbesserten Fertigungszyklus unter Einsatz hochmoderner Maschinen - und orientiert sich an den Vorgaben des Qualitätssicherungssystems, das nach DIN EN ISO 13485 zertifiziert ist.

### 2.4 — KONTROLLEN

Jede Multifunktionsspritze und deren Komponenten werden zu 100% endgeprüft und dabei einer umfassenden Funktions- und Sicherheitsprüfung unterzogen. Diese wird auf geeignete Weise dokumentiert, um die vollständige Einhaltung der technisch-funktionalen Projektvorgaben zu garantieren.

### 2.5 — CE-KENNZEICHNUNG

Jedes Gerät ist an der Innenseite des Griffs mit dem CE-Zeichen markiert. (Losnummer, Autoklav-Symbol, Logo Luzzani Dental, Gerätebezeichnung, CE-Kennzeichnung mit Nummer der amtlichen Stelle). In der Gebrauchsanleitung, die dem Gerät beiliegt, sind ebenfalls die Kenndaten unseres Unternehmens, die Hauptmerkmale des Geräts und die Anweisungen für einen bestimmungsgemäßen Gebrauch und eine korrekte Wartung angegeben.

## 3 — KENNDATEN UND GARANTIE

### 3.1 — FERTIGUNGSLOS

Jedes Gerät ist durch eine im Gehäuse der Multifunktionsspritze aufgedruckte Chargennummer gekennzeichnet. Diese Nummer verweist eindeutig auf das Fertigungslos und garantiert damit die Rückverfolgbarkeit des Geräts und seiner Komponenten sowie dessen Zuordnung zu den betreffenden Prüfdatenblättern.

### 3.2 — GARANTIE

Der Hersteller übernimmt für dieses Gerät für einen Zeitraum von 12 Monaten ab Lieferdatum eine Garantie. Diese Garantie gilt für eventuelle Herstellungsmängel des Geräts (Materialien) und ist auf eine Auswechslung

der mangelhaften Komponenten beschränkt, die in unserer Fachwerkstatt erfolgen muss. Das Gerät muss zu Lasten des Kunden an unseren Firmensitz eingeschendet werden. Um den Garantieanspruch geltend zu machen, muss das eingeschendete Gerät unbeschädigt, unverändert und vollständig sein. Die Mehrfunktionsspritze hat kein funktionelles Verfallsdatum, ihre voraussichtliche Nutzungsdauer beträgt 5 Jahre.

## 4 — VERPACKUNG

Das Gerät wird zum Transport auf geeignete Weise verpackt, um mögliche Transportschäden zu verhindern. Die Verpackung besteht aus einem Kunststoffbeutel, der die Mehrfunktionsspritze Minilight enthält. Eine Schutzhülle um den Griff und ein Schutzrohr über der Düsen Spitze garantieren den Transportschutz der Mehrfunktionsspritze. Mehrere Beutel sind in einem Pappkarton verpackt. Die Mehrfunktionsspritze Minilight kann ohne weitere Vorbereitungen an die Behandlungseinheit angeschlossen werden, sobald sämtliche Teile der Verpackung entfernt wurden. Für einen vorschriftsgemäßen Gebrauch der Mehrfunktionsspritze muss ebenfalls das Schutzrohr von der Düsen Spitze entfernt werden.



### WICHTIGER HINWEIS:

Jede Mehrfunktionsspritze wird mit einer im Beutel beiliegenden Gebrauchsanleitung geliefert, die ein Meldeformular für Produktfehler enthält. Da diese Gebrauchsanleitung gesetzlich vorgeschrieben ist, muss sie dem Anwender unbedingt ausgehändigt werden. Folglich ist der Fachinstallateur der Mehrfunktionsspritzen dafür zuständig, dass dem Zahnarzt die betreffenden Formulare ausgehändigt werden. Die EG-Richtlinie 93/42/EWG schreibt die Rückverfolgbarkeit des Geräts vor: Unsere Kunden müssen im Bedarfsfall feststellen können, wer der Endkunde ist, an den das Gerät verkauft wurde.

## 5 — TECHNISCHE DATEN

FUNKTIONEN		6F	3F	L
Anschlussspannung	V~	24	***	24
Spannungsversorgung d. LED-Leuchte	Vdc	***	***	3,5
max. Stromaufnahme	A	4,3	***	4,3
elektrische Leistung	W	103	***	103
Druck d. Wasserversorgung	Kpa	250	250	250
Druck d. Luftversorgung	Kpa	450	450	450
Wasservolumenstrom	Cc/min	110	110	110
Luftvolumenstrom	NI/min	10	10	10
IP Schutzart		IP40	IP40	IP40

## 5.1 — EINSATZBEDINGUNGEN

Raumtemperatur	10°C / +45°C
Relative luftfeuchtigkeit	30% / 85%
Atmosphärischer druck	80 Kpa - 106 Kpa

## 5.2 — TRANSPORT UND LAGERUNG

Temperatur	-20°C / +60°C
Relative Feuchtigkeit	30% / 85%
atmosphärischer Druck	50 Kpa - 106 Kpa

## 6 — INSTALLATION UND ANSCHLÜSSE

### 6.1 — ANSCHLUSS AN DIE STROMVERSORGUNG

Für den Stromanschluss die zwei Kabelenden an den Transformator mit einem Ausgang für 24 V~ Sicherheits-Kleinspannung anschließen (siehe den Stromlaufplan in Abschnitt 14.1). Nur in der Version L: Spannungsversorgung der LED-Leuchte 3,3 Vdc: schwarzes Kabel (+), weißes Kabel (-).



### HINWEIS

- Die Stromversorgung und der verwendete Transformator müssen mit Sicherheitskleinspannung (Typ SELV) für einen medizinischen Gebrauch entsprechend den geltenden Vorschriften ausgeführt sein.
- Ein Anschluss an Klemmen mit einer Ausgangsspannung höher als 24 V~ kann das Gerät irreparabel beschädigen und eine Sicherheitsgefährdung darstellen.

### 6.2 — ANSCHLUSS AN DIE WASSERVERSORGUNG

Den grünen Schlauch der Mehrfunktionsspritze an die Wasserversorgung anschließen.



### HINWEIS

- Der Betriebsdruck beträgt 250 kPa. Ein eventueller leichter Druckanstieg würde nur einen stärkeren Strahl, jedoch keine Funktionsstörungen oder Gefährdungen bewirken.
- Das verwendete Wasser muss Trinkwasserqualität aufweisen, gefiltert (<25 µm) und frei von Bakterien usw. sein.
- Für einen störungsfreien Betrieb der Mehrfunktionsspritze darf der Wasserdruck nicht geringer als der oben angegebene Wert sein.

### 6.3 — ANSCHLUSS AN DIE DRUCKLUFTVERSORGUNG

Den blauen Schlauch der Mehrfunktionsspritze an die Druckluftversorgung anschließen.



## HINWEIS

- Der empfohlene Betriebsdruck beträgt ca. 450 kPa.
- Für einen Gebrauch der Mehrfunktionsspritze Minilight sind sämtliche gesetzlichen Vorschriften des Anwenderlands hinsichtlich der Wasser- und Luftqualität einzuhalten.
- Als Luft muss medizinische Druckluft mit entsprechender Reinheit verwendet werden, die öl- und keimfrei ist. Für den Luftfilter wird eine Filtereinheit von 5 µm empfohlen.

### 6.4 — ANSCHLUSS DER SICHERUNGSSCHNUR

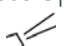
Die Sicherungsschnur muss an der Behandlungseinheit befestigt werden. Diese Schnur dient dazu, eventuelle Zugkräfte aufzunehmen, um die Stromkabel, Luft- u./o. Wasserschläuche vor Zugbelastungen zu schützen. Der Hersteller haftet nicht für Funktionsstörungen, die durch eine mangelnde Befestigung der Sicherungsschnur verursacht werden.

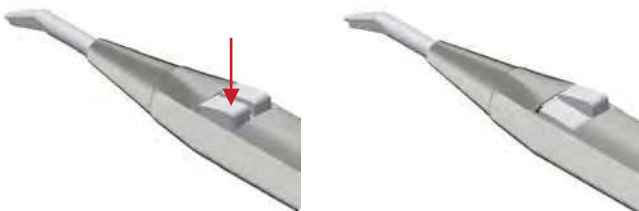
### 6.5 — HINWEISE ZUM KORREKTEN ANSCHLUSS

- Vor Funktionsprüfungen muss zuerst nach Vorschrift der elektrische und hydropneumatische Anschluss des Geräts vorgenommen werden.
- Durch einen Gebrauch ohne Anschluss an die Wasser- und Druckluftversorgung wird die Mehrfunktionsspritze beschädigt.
- Auf einen vorschriftsgemäßen Anschluss der Schläuche achten, da durch deren Vertauschen die Mehrfunktionsspritze beschädigt werden kann.

## 7 — NORMALGEBRAUCH

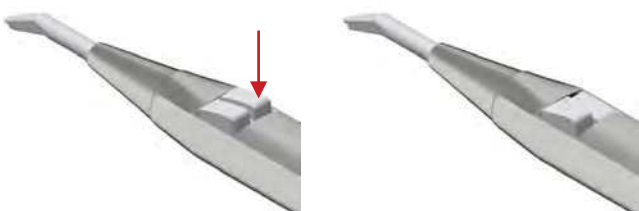
### 7.1 — EINFÜHREN VON KALTEM WASSER

Zum Einblasen von kaltem Wasser in das Operationsfeld die linke Taste am Griff drücken, Symbol: 



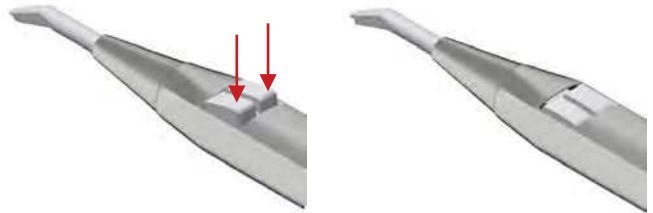
### 7.2 — EINBLASEN VON KALTER LUFT

Zum Einblasen von kalter Luft in das Operationsfeld die rechte Taste am Griff drücken, Symbol: 



### 7.3 — KOMBINIERTES EINFÜHREN VON KALTEM WASSER UND KALTER LUFT (SPRAY)

Um kaltes Wasser und kalte Luft zusammen einzuführen (Spray), gleichzeitig beide Tasten am Griff drücken:

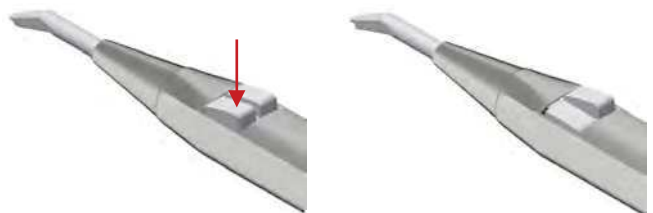


### 7.4 — EINFÜHREN VON WARMEM WASSER (Version 6F und L)

Zum Einführen von warmem Wasser in das Operationsfeld den Drehschalter am Griffende nach rechts drehen (danach leuchtet die grüne LED-Leuchte):



und die linke Taste am Griff drücken:

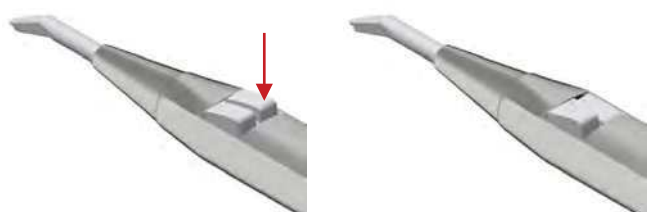


### 7.5 — EINBLASEN VON WARMER LUFT (Version 6F und L)

Zum Einblasen von warmer Luft in das Operationsfeld den Drehschalter am Griffende nach rechts drehen (danach leuchtet die grüne LED-Leuchte):



und die rechte Taste am Griff drücken:

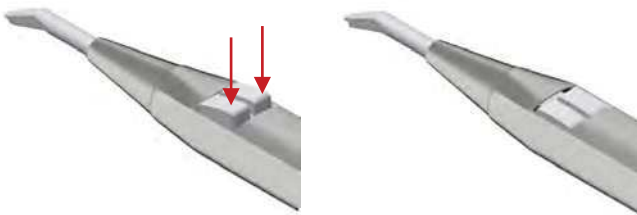


## 7.6 — KOMBINIERTES EINFÜHREN VON WARMEM WASSER UND WARMER LUFT (SPRAY) (in Version 6F und L)

Zum kombinierten Einführen von warmem Wasser und warmer Luft (Spray) in das Operationsfeld den Drehschalter am Griffende nach rechts drehen (danach leuchtet die grüne LED-Leuchte):



und gleichzeitig die zwei Tasten am Griff drücken:



## 7.7 — BELEUCHTUNGSFUNKTION (Version L)

Diese Funktion ist in der Version Minilight L verfügbar. Bei dieser Version enthält der Griff eine Glasfaserleitung, die das Licht einer LED-Leuchte im Gehäuse der Mehrfunktionsspritze weiterleitet. Es wird empfohlen, einen Schalter für Ein- und Ausschaltung der LED-Leuchte zu verwenden. Für die Anschlüsse auf den Stromlaufplan 14.2 Bezug nehmen.



### HINWEIS

- Die Einschaltung des Drehschalters dient nur zur Vorwahl der Beheizung. Die effektive Erwärmung von Wasser u./o. Luft erfolgt erst zum Zeitpunkt des eigentlichen Gebrauchs.
- Die Reinigung (das Spülen der Schläuche) muss grundsätzlich in der Schalterstellung „Kalt“ ausgeführt werden.

### HINWEIS

Die Düsen Spitze nicht auf unsachgemäße Weise verwenden. Die Düsen Spitze nach jedem Patienten abnehmen und sterilisieren.

### WICHTIG

Luft und Wasser müssen ungehindert an der Düsen Spitze austreten. Nicht mit der Düsen Spitze gegen einen Zahn oder einen Gegenstand drücken. Die Düsen Spitze nicht gegen Abformmaterialien drücken, da sie dadurch verstopfen kann.

## 7.8 — ERSTE INBETRIEBNAHME UND VERWENDUNG NACH LÄNGEREM NICHTGEBRAUCH



- Vor dem Gebrauch den Griff und das Zubehör sterilisieren.
- Das Gerät nach längerem Nichtgebrauch reinigen, desinfizieren und den Griff sterilisieren.



### VOR JEDEM PATIENTEN

1. Sicherstellen, dass der Griff sterilisiert wurde.
2. Die Medienversorgung durch die Behandlungseinheit einstellen (siehe die Tabelle unter Punkt 5).
3. Die Lufttaste drücken und sicherstellen, dass ein deutlich spürbarer Blasluftstrahl vorhanden ist.
4. Den Wasservolumenstrom überprüfen.
5. Ausschließlich gefiltertes, öl- und keimfreies Wasser verwenden.
6. Die Düsen Spitze auf eventuell vorhandene Verkrustungen und Ablagerungen prüfen und bei Bedarf reinigen.

### HINWEIS

- Die Mehrfunktionsspritze zu Beginn jedes Arbeitstages (Mindestdauer 2 Minuten) und vor jedem Patienten (Mindestdauer 20-30 Sekunden) im Leerbetrieb durchspülen.
- Im Systemkreislauf unmittelbar vor der Mehrfunktionsspritze Filter installieren, die Keime aus dem Wasser- und Luftkreislauf zurückhalten.

## 8 — REINIGUNG UND STERILISATION



Nach jedem Gebrauch an einem Patienten MÜSSEN der Griff und die Düsen Spitze der Mehrfunktionsspritze gereinigt und sterilisiert werden, damit maximale Sicherheit gewährleistet ist.

Sterilisationssystem am Griff: 

Hierzu wie folgt vorgehen. Zum Abnehmen der Düsen Spitze die konische Griffhülse losschrauben.

1. Die konische Griffhülse losschrauben



2. Die konische Griffhülse abziehen



### 3. Die Düsen Spitze abziehen



oder den gesamten Griff abziehen, dazu die Taste an der Unterseite drücken und den Griff hochziehen.

### 1. Den Arretierstift hineindrücken, um den Griff zu lösen.




### 2. Den Griff abziehen



und eventuelle Flecken mit einem feuchten Lappen entfernen. Die Teile in den Autoklav legen und mit 134 °C heißem Wasserdampf MINDESTENS 3 Minuten lang sterilisieren (gemäß Norm DIN EN 13060).

## A — WICHTIGE HINWEISE

 Die Mehrfunktionsspritze muss auch vor dem ersten Gebrauch sterilisiert werden.

- Eine nicht sachgerechte Sterilisation bedeutet eine Gefährdung für den Patienten und für das Personal.
- Keine Sprühdesinfektion durchführen.
- Die Teile nicht in flüssige Desinfektionsmittel eintauchen.
- Keine chemische Kaltsterilisation und keine Warmluftsterilisation durchführen.
- Das zuständige Personal muss fachlich qualifiziert und geschult sein.
- Das Desinfektionsmittel entsprechend den Vorschriften des Herstellers auf dem Flaschenetikett verwenden.
- Keine chlorhaltigen Flüssigkeiten verwenden.

- Bei einer gleichzeitigen Sterilisation mehrerer Teile im Autoklav sicherstellen, dass die höchstzulässige Beladung nicht überschritten wird.

## B — VORBEREITUNG

Mit einem Einwegpapiertuch oberflächlichen Schmutz abwischen. Die Leitungen von innen reinigen; dazu ca. 30 Sekunden lang Luft und Wasser an der Mehrfunktionsspritze ausströmen lassen. Den Edelstahlgriff abziehen; dazu die Taste am Griffende drücken. Die konische Griffhülse losschrauben und die Düsen Spitze abnehmen.

## C — MANUELLE REINIGUNG

Mit einem mit Trinkwasser angefeuchteten Einwegpapiertuch eventuell vorhandenen Schmutz und Verunreinigungen entfernen.

## D — AUTOMATISCHE REINIGUNG

Nicht vorgesehen.

## E — MANUELLE DESINFEKTION

Die Desinfektion nur mit einem Einwegtuch und zugelassenen Desinfektionsmitteln durchführen. (entsprechend den Anweisungen, die auf dem Flaschenetikett und im Produktdatenblatt angegeben sind). Empfohlene Desinfektionsmittel:

- Incidin flüssig
- FD 322 Durr
- Mikrocid AF flüssig

## F — AUTOMATISCHE DESINFEKTION

Nicht vorgesehen.

## G — MANUELLE TROCKNUNG

Mit einem Einwegpapiertuch abtrocknen. Das Gerät mit trockener, sauberer und nicht kontaminierter Druckluft von innen und außen vollständig trocknen. Zum Trocknen keine Warmluft verwenden.

## H — AUTOMATISCHE TROCKNUNG

Nicht vorgesehen.

## I — WARTUNG UND ÜBERPRÜFUNG

Es ist keine spezifische Wartung erforderlich. Es gibt kein Ablaufdatum, das die Nutzungsdauer des Griffs begrenzt. Eine Sichtprüfung auf Beschädigungen und Verschleißanzeichen durchführen und das betreffende Teil auswechseln.

## L — VERPACKUNG

Heißsiegelbare Sterilisationsbeutel aus Papier-Folie-Verbundmaterial mit passender Größe verwenden.

## M — STERILISATION

Griff und Düsen Spitze können sterilisiert werden. Dazu eine Dampfsterilisation im Autoklav der Klasse B gemäß DIN

EN 13060 bzw. ISO 17665-1 durchführen. Sterilisation mit fraktioniertem Vakuum in drei Phasen bei 134 °C +/- 1 °C und 2,13 bar, 4 Minuten Wartezeit. Die Höchsttemperatur von 134 °C auf keinen Fall überschreiten. Der Autoklav muss eine gültige Zulassung besitzen.

## N — AUFBEWAHRUNG

Hierfür sind keine besonderen Anforderungen definiert, außer dass die Aufbewahrung im verschlossenen und sterilisierten Beutel erfolgen muss. Das Gerät in einem geeigneten Raum vor direkter Sonneneinstrahlung geschützt an einem trockenen und möglichst keimarmen Ort aufbewahren.

## 9 — WARTUNG

Es ist keine spezifische Wartung für das Gerät vorgesehen oder erforderlich; es genügt die normale Reinigung und die im vorigen Punkt beschriebene Sterilisation.

## 10 — ENTSORGUNG UND VERSCHROTEN



Das Gerät enthält keine gefährlichen oder giftigen bzw. gesundheitsschädlichen Komponenten. Eine getrennte Entsorgung über die Wertstoffsammlung für elektrische Geräte ist vorgeschrieben. Die im Anwenderland geltenden gesetzlichen Vorschriften beachten.

## 11 — INFORMATIONEN FÜR DEN ZAHNARZT



Der Hersteller der Behandlungseinheit muss dem Endanwender die mit der Mehrfunktionsspritze von Luzzani Dental gelieferte Gebrauchsanleitung aushändigen.

## 12 — MELDEFORMULAR FÜR PRODUKTFEHLER

Zur Einhaltung der Konformitätsanforderungen gemäß Richtlinie 93/42/EWG und nachfolgender Änderungen hat der Hersteller für eventuelle Schwierigkeiten, die beim Gebrauch seiner Geräte auftreten, einen Aftersales-Service eingerichtet. Zu dieser Verpflichtung gehört ebenfalls, dass Anwender und Hersteller die zuständige Stelle über sämtliche Unfälle in Kenntnis setzen, die ein Patient oder der Anwender selbst aufgrund einer Funktionsstörung oder Verschlechterung der Eigenschaften u./o. Leistungsmerkmale der Geräte erleidet, und dass sie außerdem alle Mängel der Bedienungsanleitung melden. Wir bitten Sie daher, uns über eventuelle Störungen zu informieren, indem Sie uns das auf der letzten Seite der Gebrauchsanleitung beigefügte Meldeformular zusenden.

## 13 — SYMBOLE

Bildzeichen:



Nicht stürzen



Zerbrechlich



Trocken lagern



Gerätetyp B



Wechselstrom



Allgemeine Hinweise



Wertstoffsammlung für Elektro- und Elektronikgeräte



Hersteller



Schutzisolierung



Losnummer



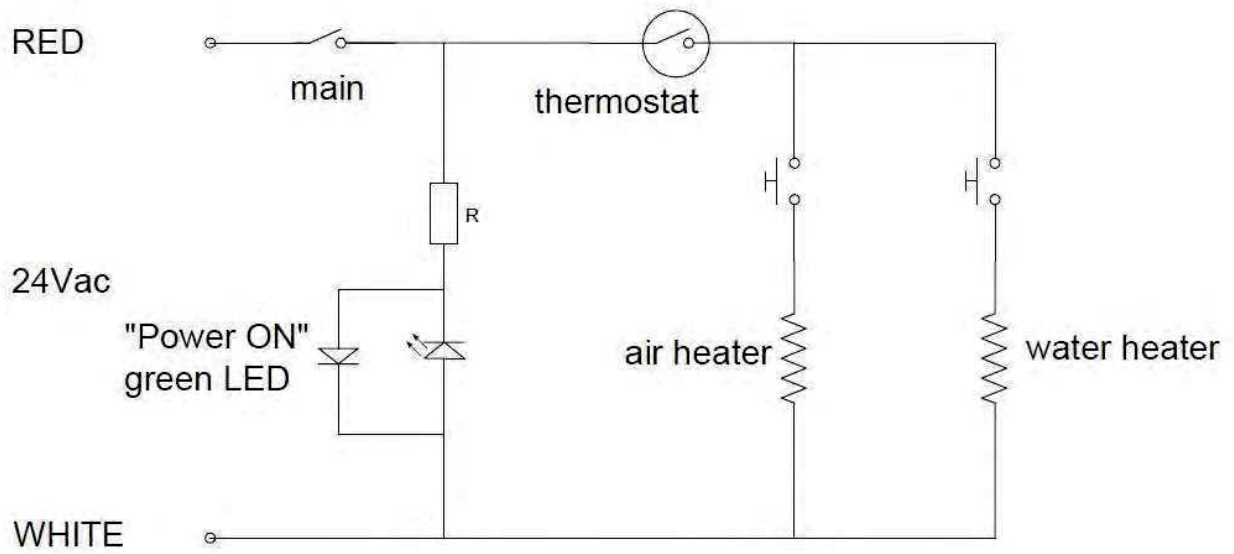
Sterilisieren



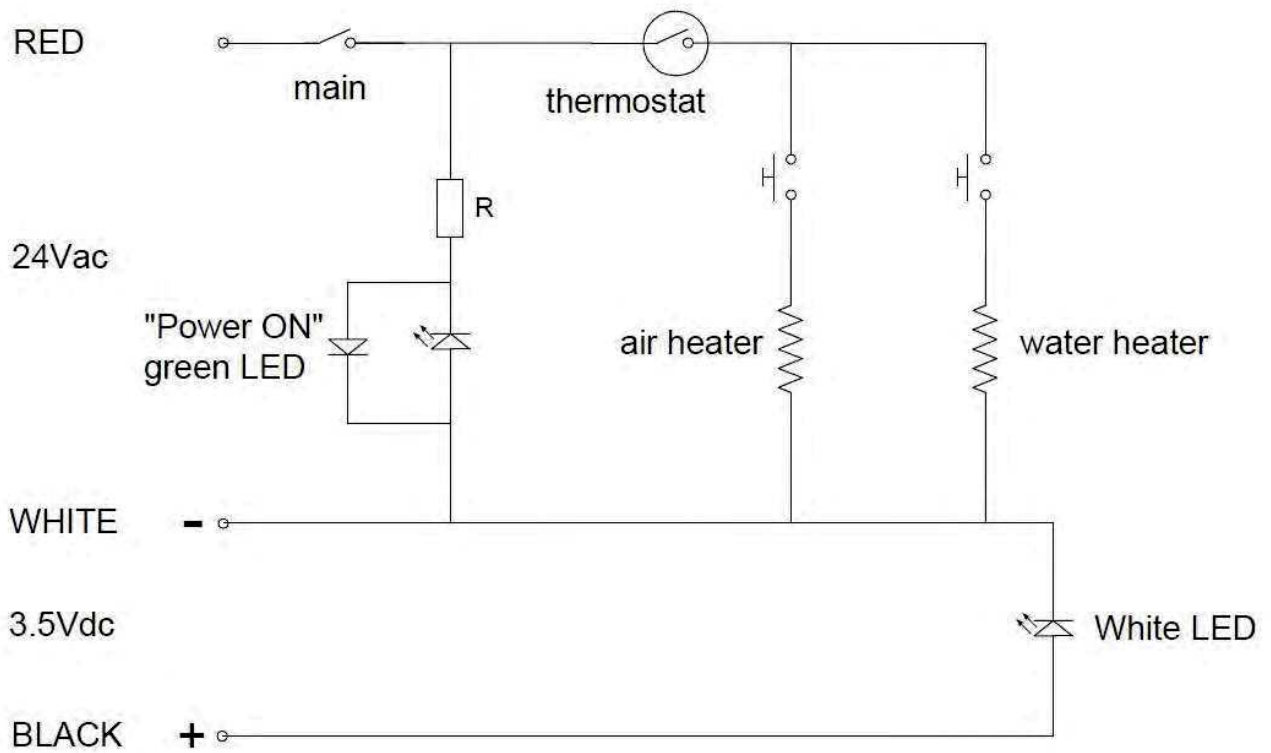
Die Gebrauchsanleitung lesen

14 — STROMLAUFPLAN





14.1 – VERSION 6F



14.2 – VERSION L



## INSTRUCTIONS FOR CLEANING AND STERILIZATION OF MINILIGHT, MINIMATE, MINIBRIGHT SYRINGES IN ACCORDANCE WITH UNI EN ISO 17665 REQUIREMENTS

<p>Warning</p> 	<ul style="list-style-type: none"> <li>• Sterilization must be performed even when using the syringe for the first time.</li> <li>• Inappropriate sterilization is dangerous for patients and operators.</li> <li>• Do not perform spray sterilization. Do not place in any disinfectant liquids.</li> <li>• Do not perform cold chemical or hot air sterilization.</li> <li>• The appointed staff must be specialized and trained.</li> <li>• Use the disinfectant in accordance with the specifications set by the manufacturer indicated on the label.</li> <li>• Do not use chlorine-based solutions.</li> <li>• When sterilizing more than one piece in one autoclave do not exceed its maximum load capacity.</li> </ul>
<p>Preparation</p>	<p>Remove dirt from the surface using a disposable paper tissue. Let air and water flow from the syringe for about 30 seconds in order to clean the internal channels. Press the button located at the bottom of the sleeve and slide the stainless steel sleeve off the syringe body. Unscrew the ferrule and remove the tip.</p>
<p>Manual cleansing</p>	<p>Wipe with a disposable paper tissue and with the aid of drinking water to remove any impurities and dirt</p>
<p>Automatic cleansing</p> 	<p>Not available</p>
<p>Manual disinfection</p>	<p>Perform disinfection only with a disposable tissue and with compatible disinfectants (in accordance with the instructions included in the product label and technical data sheet). Recommended disinfectants:</p> <ul style="list-style-type: none"> <li>• Incidin liquid</li> <li>• FD 322 Durr</li> <li>• Mikrozyd AF Liquid</li> </ul>
<p>Automatic disinfection</p> 	<p>Not available</p>
<p>Manual drying</p>	<p>Dry with disposable paper tissue. Dry with dry, clean and uncontaminated compressed air both internally and externally until completely dry. Do not dry with hot air.</p>
<p>Automatic drying</p>	<p>Not available</p>
<p>Maintenance and checking</p>	<p>No particular maintenance is required. There is no objective term limiting the usage life of the sleeve: check to see if there are if any damages or signs of wear and tear, replace the part if necessary.</p>
<p>Packaging</p>	<p>Use appropriately sized sterilization packages made of thermoweldable film.</p>
<p>Sterilization</p> 	<p>The sleeve and tip are autoclavable. Sterilize using EN 13060 ISO 17665-1 compliant class-B steam autoclave. Sterilize with 3 phases fractionated vacuum 134° C +/- 1 °C with 2.13 bar pressure, 4 minutes wait. Never exceed 135° C. The autoclave must be validated.</p>
<p>Preservation</p>	<p>No particular requirements other than keeping them in their sealed and sterilized package. Keep them in an appropriate environment and out of direct sunlight and in a dry place, which should have low bioburden where possible.</p>

# MELDEFORMULAR FÜR PRODUKTFEHLER

GERÄT \_\_\_\_\_

TYP \_\_\_\_\_ FERTIGUNGSLOS \_\_\_\_\_

HINWEISGEBER \_\_\_\_\_

UNTERNEHMEN \_\_\_\_\_

\_\_\_\_\_

\_\_\_\_\_

HINWEISTYP

STÖRUNG

VORSCHLAG

\_\_\_\_\_

BESCHREIBUNG

\_\_\_\_\_

\_\_\_\_\_

\_\_\_\_\_

\_\_\_\_\_

\_\_\_\_\_

ANMERKUNGEN

\_\_\_\_\_

\_\_\_\_\_

\_\_\_\_\_

\_\_\_\_\_

\_\_\_\_\_

DATUM \_\_\_\_\_

UNTERSCHRIFT \_\_\_\_\_

**EINSENDEN AN:**

LUZZANI DENTAL SRL

Via Torino 3 - Senago (MI) - ITALY

Tel.: +39 02 99010379